



Download on the App Store

GET IT ON Google Play



app.cattini.eu

YAK®

Cattini



OLEOPNEUMATICA

CATALOGO
CATALOGUE

2019



Scarica la nostra App:

Get our App:

<http://app.cattini.eu>



YAK



Cattini

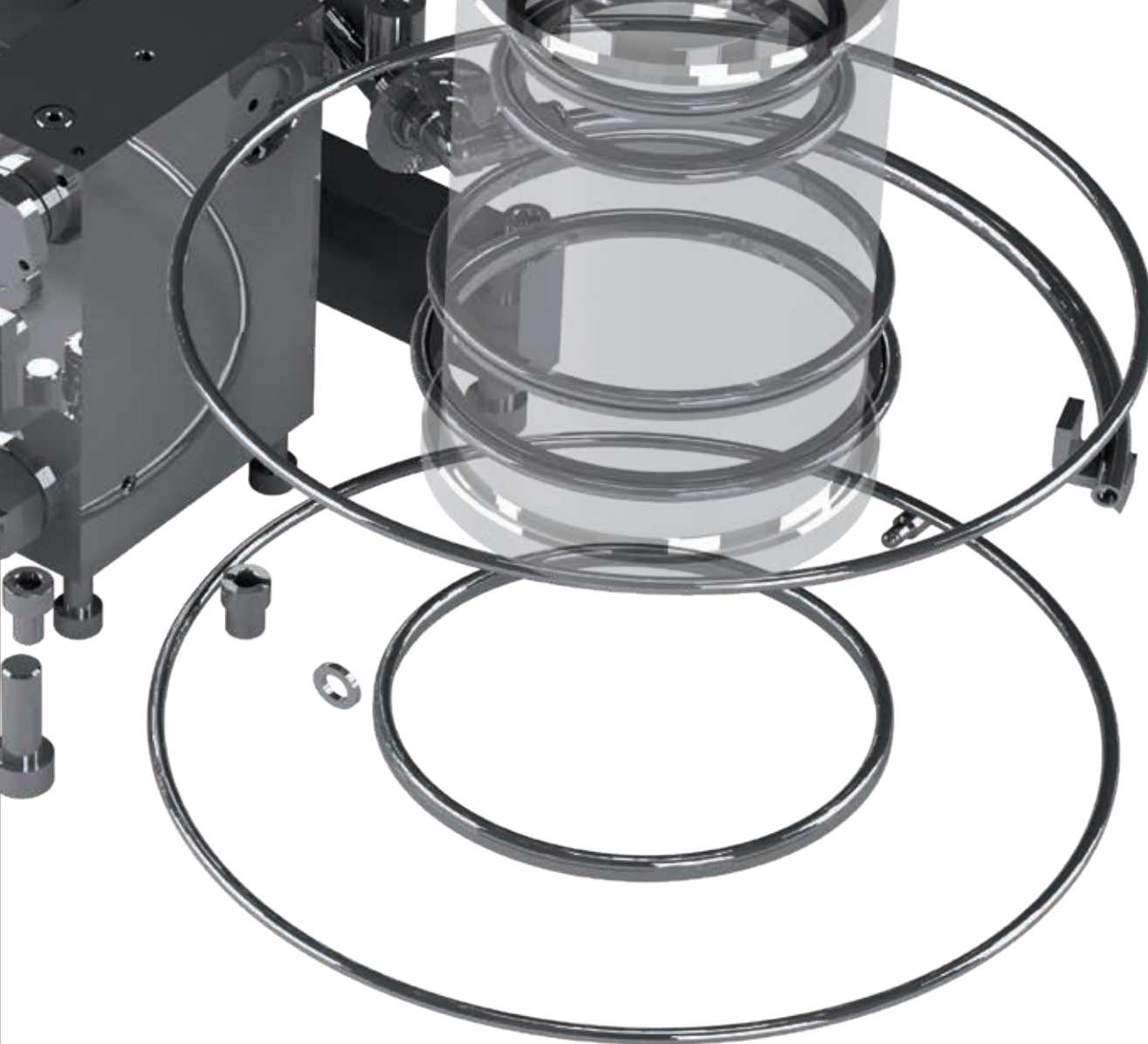
OLEOPNEUMATICA





Cattini
OLEOPNEUMATICA





MANUFACTURERS SINCE 1967

Da più di 50 anni la nostra azienda opera nel settore dell'oleopneumatica con una crescita qualitativa e tecnologica sempre maggiore, fornendo una gamma estremamente vasta di prodotti.

I nostri sollevatori si sono contraddistinti negli anni per la loro elevata affidabilità e durata nel tempo, nonché per la loro praticità e design.

Costruiti con materiali di primissima qualità, ogni sollevatore viene collaudato e testato prima di lasciare la nostra fabbrica. Questo ci ha permesso di guadagnare elevate quote sui principali mercati europei e nel resto del mondo.

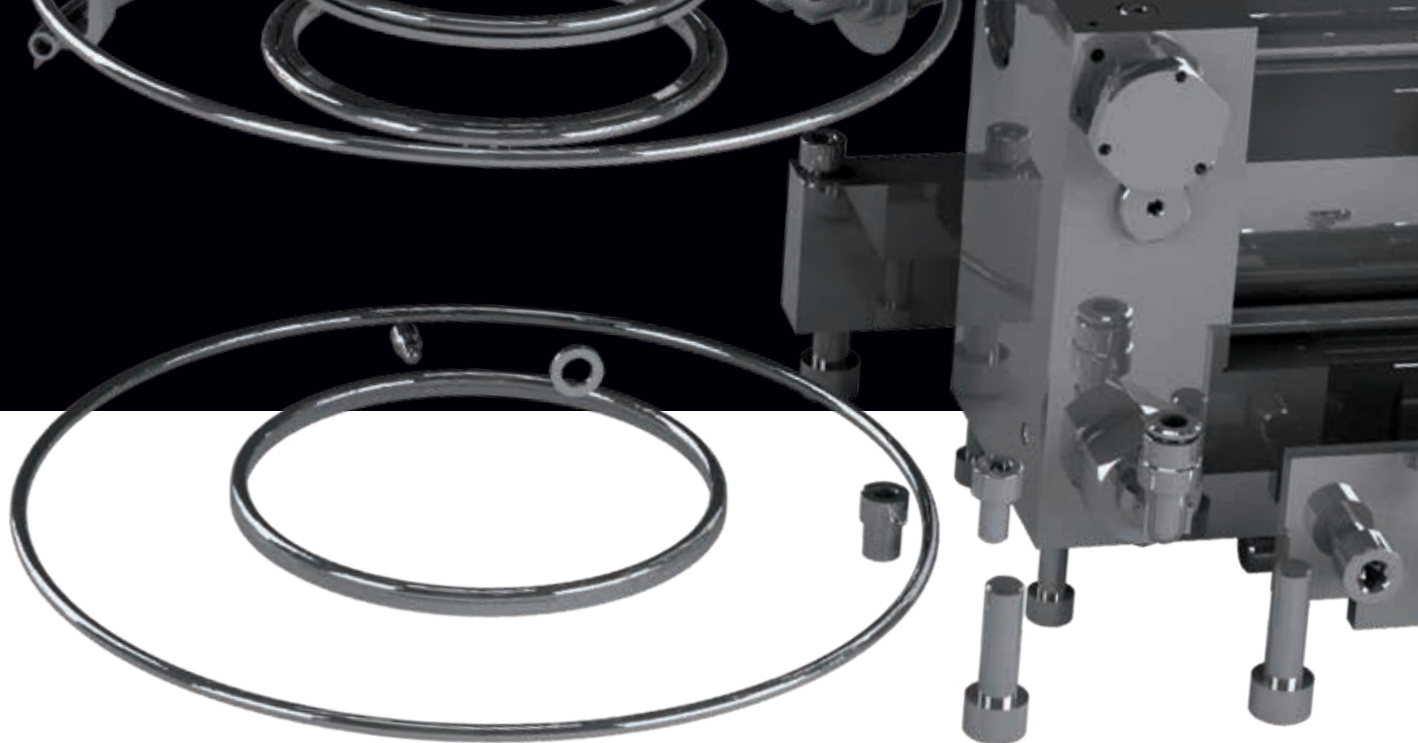
Our company has been working in this particular sector for more than 50 years, enjoying a constant qualitative and technological growth and able to offer an extremely wide range.

Our jacks have marked their presence over the years thanks to their high reliability and long life not to mention their practicality and elegance.

Each jack, made with special prime quality materials, is inspected and tested before leaving our factory.

Thanks to our high quality product we have reached high levels on leading European and non-European markets.





CONSTANT QUALITY CONTROL

CONTROLLO QUALITÀ

La qualità, secondo ciò in cui noi crediamo, nasce dalla scelta dei materiali, accuratamente selezionati e accompagnati da schede prodotto certificanti specifiche tecniche, meccaniche e relative analisi chimiche. Ma non si esaurisce in questa fase; accompagna la lavorazione fino alla presentazione del prodotto finito. Questo ci ha permesso di garantire i nostri sollevatori nel tempo, assicurando affidabilità e serietà.

ASSEMBLAGGIO

Personale altamente qualificato esegue l'assemblaggio direttamente all'interno della nostra struttura, garantendo un ulteriore controllo di ogni singolo particolare e quindi di tutto il sollevatore.

COLLAUDO

Ogni singolo sollevatore prodotto viene collaudato per oltre un'ora con dispositivi automatici, oltre alle normali prove imposte dalla Normativa Europea, e successivamente ricontrollato per garantirne il perfetto funzionamento.

QUALITY CONTROL

The quality, in our opinion, starts with the choice of materials that are accurately selected and provided with technical data sheets certifying the technical and mechanical features as well as the chemical analysis. But the process does not stop here: it follows the machining and assembly phases till the presentation of the final product.

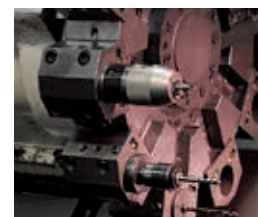
This allowed us to guarantee our jacks during the time, offering reliability and success.

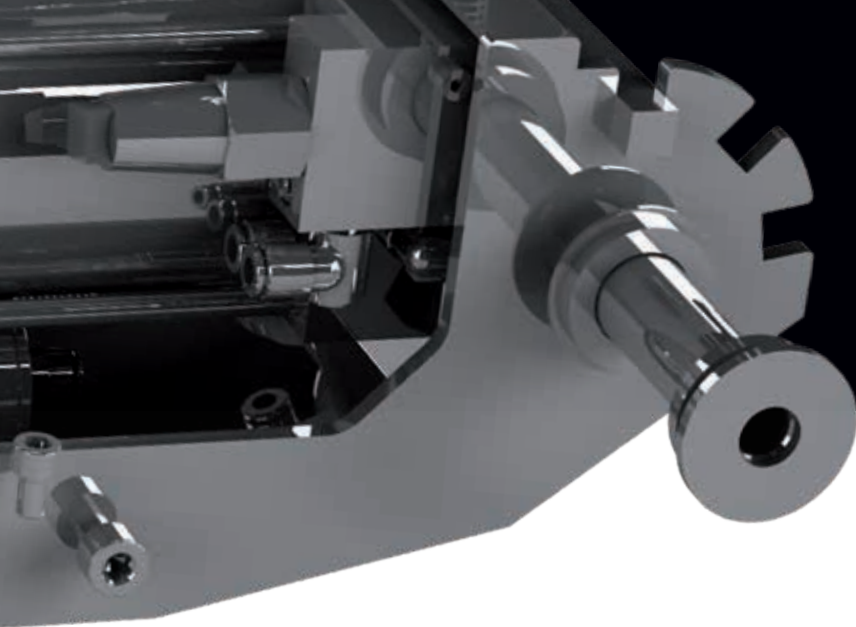
ASSEMBLY

Highly qualified people assemble the jacks inside the company, guaranteeing an additional control of each single part and hence of the jack as a whole.

FINAL TEST AND INSPECTION

Each single jack made undergoes final testing and inspection for more than an hour with automatic devices besides the ordinary tests established by the European Standards. It is then checked once again to guarantee its perfect working order.





Cattini
OLEOPNEUMATICA
YAK

WE KNOW HOW

PROGETTAZIONE

La ricerca della massima qualità scaturisce da un elevato grado di professionalità e esperienza sul campo, unita alla grande professionalità del nostro personale. Tutte le fasi della progettazione sono eseguite internamente utilizzando sistemi informatici estremamente avanzati, software di grafica 3D e programmi vettoriali.

LAVORAZIONE MATERIE PRIME

La lavorazione dei singoli particolari è eseguita interamente all'interno dell'azienda utilizzando macchinari a controllo numerico di altissima qualità e precisione. Terminati i primi passaggi, il prodotto è pronto per trattamenti termici superficiali.

STABILIMENTO

Dislocato su un'area complessiva di 4500mq., risulta essere un giusto mix di modernità ed efficienza. Dalla gestione altamente informatizzata, permette la consegna rapida di qualsiasi tipo di sollevatore.

ECOSOSTENIBILITÀ

Sostenibilità, un nuovo modo di fare impresa, un impegno etico per un ambiente migliore. Produrre in Italia significa avere processi conformi alle legislazioni più restrittive del mondo. Proprio per questo abbiamo investito molto, migliorando i nostri prodotti con un occhio di riguardo per l'ambiente. I nostri prodotti sono verniciati con materiali ecologici e il nuovo impianto di verniciatura interno è stato progettato e realizzato appositamente per la verniciatura ecologica ad acqua.

DESIGN

The research for maximum product quality is guaranteed by the high level of professionalism and experience, combined to the high level of professionalism of our staff. All the designs stages are performed inside the company, using extremely advanced computerized systems, 3D technical softwares, vector converter softwares.

WORKING THE RAW MATERIAL

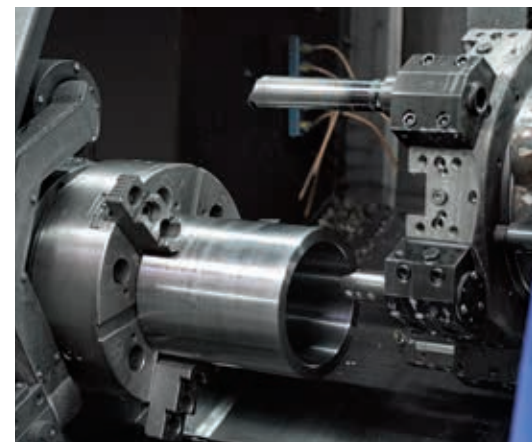
The working of each single item is done completely inside the company using numerically controlled machinery boasting extremely high technology, quality and precision. Once the first stages are finished, the product is ready to be treated with thermic treatments.

WAREHOUSE

Displaced on total area of 4500sqm., our warehouse is a mix of modernity and efficiency. The computer-controlled management ensures us the prompt delivery of whatever jack.

ECO SUSTAINABILITY

Sustainability, a brand new way of doing business, an ethical commitment for a better environment. Producing in Italy is synonymous with processes conforming to the strictest laws in the world. And it is for this reason that we have invested a lot, improving our products with a keen eye on the environment. We paint our products with eco friendly materials and our new painting unit is designed and made to use water-based eco friendly paint.



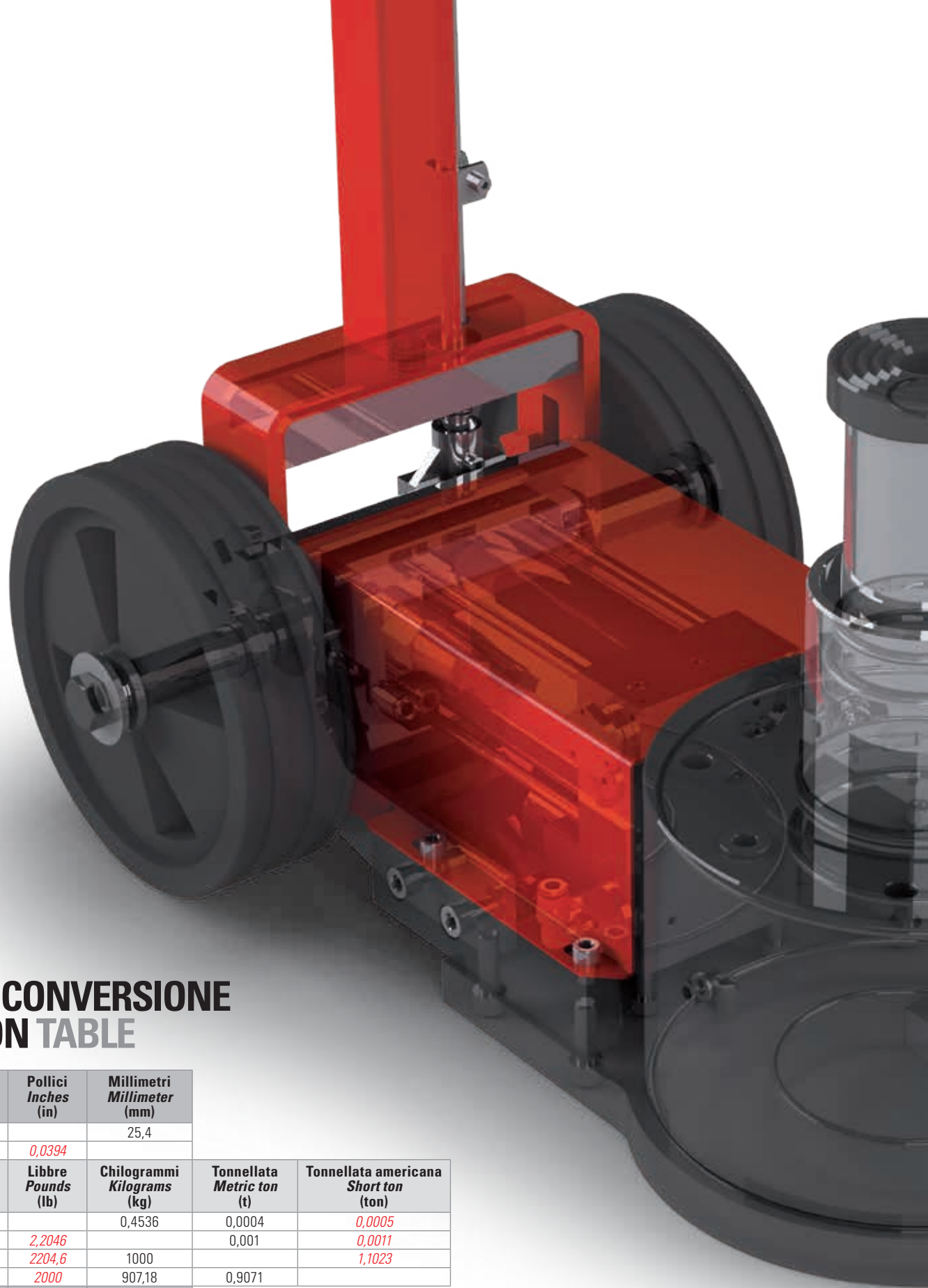


TABELLA DI CONVERSIONE CONVERSION TABLE

Lunghezza <i>Length</i>		Pollici Inches (in)	Millimetri Millimeter (mm)		
	1 in		25,4		
	1 mm	0,0394			
Massa <i>Mass</i>		Libbre Pounds (lb)	Chilogrammi Kilograms (kg)	Tonnellata Metric ton (t)	Tonnellata americana Short ton (ton)
	1 lb		0,4536	0,0004	0,0005
	1 kg	2,2046		0,001	0,0011
	1 t	2204,6	1000		1,1023
	1 US ton	2000	907,18	0,9071	
Pressione <i>Pressure</i>		Bar	Psi		
	1 bar		14,5		
	1 psi	0,069			



CONFORMITÀ INTERNAZIONALE

Tutti i nostri prodotti sono certificati secondo il più rigido rispetto della normativa CE, perché in ogni prodotto CATTINI la tecnologia si fonde con la qualità, la precisione con l'esperienza del nostro staff tecnico altamente specializzato. Questa certificazione nasce dalla progettazione: non è applicata solamente al prodotto finito ma è innata nei singoli particolari che compongono ogni nostro sollevatore.

INTERNATIONAL CONFORMITY

All our products are certified according to the strictest EC standards because the technology in each and every CATTINI product is one of quality and precision combined with the experience of our highly specialized technical staff.

This certification originates from the design: it is not applied only to the finished product but is innate in each single detail that make up our lifts.



CERTIFICAZIONE ED EVOLUZIONE AZIENDALE

La nostra azienda è certificata ISO 9001 SISTEMA GESTIONE QUALITÀ.

Per fornire prestazioni all'altezza delle aspettative la certificazione garantisce che tutti i prodotti, a partire dalla progettazione, passando per la produzione, l'assemblaggio e il collaudo, sono costruiti nel più assoluto rispetto delle normative vigenti. Tutti i nostri sollevatori sono in costante evoluzione.

Proprio per questo adottiamo tempestivamente ogni cambiamento imposto dal progresso tecnologico impegnandoci per mettere perfettamente a punto i nostri punti di forza strategici, perché se un prodotto funziona bene, dobbiamo fare in modo che funzioni ancora meglio.

Siamo sempre molto attenti a quello che accade nel mondo. Se vi sono esigenze particolari, sappiamo rispondere con nuovi modelli o con l'evoluzione di quelli esistenti.

CERTIFICAZIONE PRODOTTI

A testimonianza del forte orientamento della nostra azienda verso la politica della qualità i nostri prodotti sono conformi alle direttive 93/44EEC, EN1494, 98/37/EEC, 2006/42/EEC e EAC.

COMPANY CERTIFICATION AND EVOLUTION

Our company is ISO 9001 QUALITY MANAGEMENT SYSTEM certified.

To provide a performance that comes up to expectations, certification guarantees that all the products, starting from their design, going through production, assembly and testing, are made in absolute compliance with current standards.

All our jacks are constantly evolving.

In fact each time there is a change decreed by technological progress, we take it upon ourselves to use it to improve our strategic strong points because even though a product works well we have to see to it that it works even better.

We always keep a keen eye on what happens in the world. And in the case of particular demands we know just how to respond with new models or by improving the existing ones.

PRODUCT CERTIFICATION

As testimony to our company's strong commitment towards a quality policy, our products conform to the directives 93/44EEC, EN1494, 98/37/EEC, 2006/42/EEC and EAC.



Certificato No. 112560A

GARANZIA / WARRANTY



GARANZIA 3 ANNI

A partire dal 1 Gennaio 2013, a dimostrazione della costante crescita qualitativa dei prodotti, abbiamo deciso di estendere la garanzia dei nostri sollevatori a 36 mesi, a partire dalla data di acquisto.

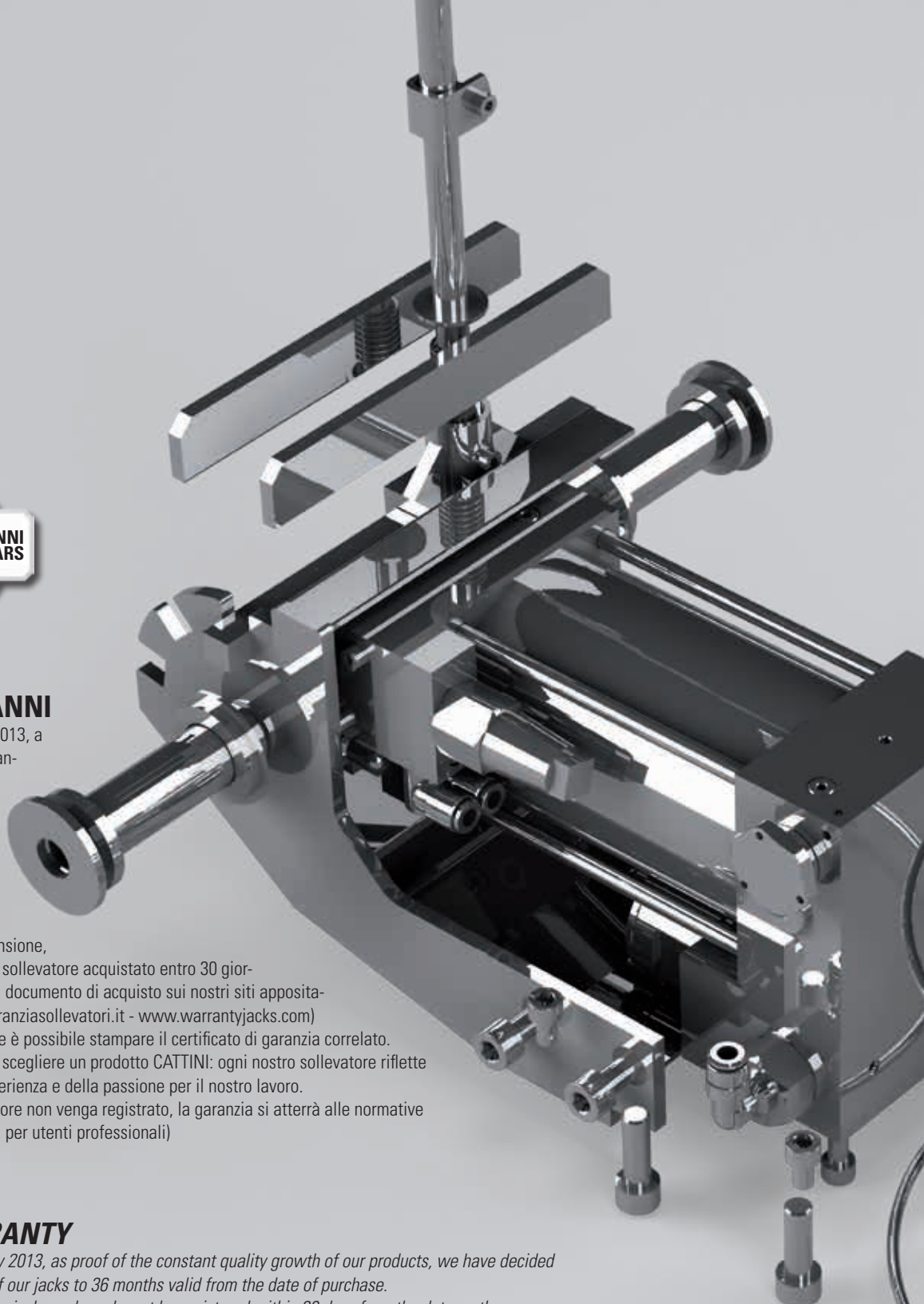
Per ottenere questa estensione, è necessario registrare il sollevatore acquistato entro 30 giorni dalla data riportata sul documento di acquisto sui nostri siti appositamente dedicati (www.garanziasollevatori.it - www.warrantyjacks.com) Effettuata la registrazione è possibile stampare il certificato di garanzia correlato. Ecco perché vale la pena scegliere un prodotto CATTINI: ogni nostro sollevatore riflette una parte di noi, dell'esperienza e della passione per il nostro lavoro. Nel caso in cui il sollevatore non venga registrato, la garanzia si atterrà alle normative europee vigenti. (12 mesi per utenti professionali)

3-YEAR WARRANTY

Starting from 1st January 2013, as proof of the constant quality growth of our products, we have decided to extend the warranty of our jacks to 36 months valid from the date of purchase.

To have this extension the jack purchased must be registered within 30 days from the date on the purchase document via our dedicate websites (www.garanziasollevatori.it - www.warrantyjacks.com) Once registered, the relative warranty certificate can then be printed. This is why it is really worth your while to choose a CATTINI product: each one of our lifts reflects a part of us, of the experience and passion we put into our work.

If the jack is not registered the warranty will be the usual one complying with existing European standards. (12 months for professional users).





YAK®

SERVIZIO POST-VENDITA

Presso la nostra sede sono sempre disponibili ricambi originali, disponibili dalla data di acquisto per i 10 anni a seguire. Per questo abbiamo realizzato un servizio ricambi rapido e puntuale, in grado di raggiungervi in ogni parte del mondo in 24/48 ore. Sono anche disponibili a magazzino ricambi per modelli che abbiano già superato tale traguardo. Tale disponibilità deve però essere verificata in collaborazione con il nostro centro ricambi.

Il servizio post vendita può contare su centri di assistenza autorizzati in molti paesi europei ed extra europei in cui personale altamente qualificato e formatosi presso la nostra sede è in grado di intervenire con professionalità e tempestività.

AFTER-SALES SERVICE

We always have original spare parts whenever needed, available from the date of purchase and for the following 10 years. We have, in fact, set up a quick and prompt spare parts service that can reach any corner of the globe in only 24-48 hours. We also keep spare parts in our warehouse for models that have already gone beyond this time. However you always need to check such availability with our spare parts centre.

Our after-sales service can count on authorised assistance centres in many European and non European countries where highly qualified personnel, trained with us, can help you professionally and promptly.

YAK



LA MASSIMA ESPRESSIONE DI PROFESSIONALITÀ

La possibilità di scelta tra le varie soluzioni tecnologiche a nostra disposizione ci permette di mettere a disposizione ad ogni cliente la soluzione più vantaggiosa in termini economici garantendo nello stesso tempo il massimo livello qualitativo. Questo nostro modo di operare ci consente di assecondare con flessibilità ogni variabile del mercato.

Le migliori officine nel mondo, i gommisti, i centri di assistenza di grandi case mondiali e i costruttori di mezzi a motore apprezzano i nostri sollevatori per la grandissima affidabilità, l'elevata versatilità, l'eccellente qualità ed il loro pratico design.

THE MAXIMUM EXPRESSION OF PROFESSIONALISM

All the different technological solutions that we have the possibility of choosing from means that we can supply each customer with the very best solution for him, both in economic terms and in terms of the high quality level. This allows us to easily adapt to all market variables.

The best workshops in the world, tyre dealers and assistance centres of leading world manufacturers of motorised means, appreciate our jacks for their great reliability, high flexibility, excellent quality and practical design.



SOLLEVATORI / JACKS





YAK[®]

UNA SOLUZIONE PER OGNI ESIGENZA DI SOLLEVAMENTO

La strada percorsa da oltre 50 anni ci ha permesso di crescere in sinergia con i nostri clienti per sviluppare soluzioni mirate alle loro specifiche esigenze. Costruiamo sollevatori idraulici e pneumatici, non esistono mezzi che non siamo in grado di sollevare...

AN ANSWER TO EACH LIFTING REQUIREMENT

The path we have been travelling for more than 50 years has given us the roots for growing in synergy with our customers and to come up with solutions targeted to their specific needs. We make hydraulic and pneumatic jacks - there are no vehicles they cannot lift...



Anzi, se affianchiamo al marchio YAK anche i marchi MAMMUT (www.mammujacks.com) e AVIO (www.aviojacks.com) non esistono mezzi su ruote che non possiamo sollevare. Ecco perché i sollevatori CATTINI vengono ogni giorno scelti da aziende che appartengono a diversi settori: civile, agricolo, industriale, militare, aeronautico ecc.

If we flank the brands MAMMUT (www.mammujacks.com MAMMUT) and AVIO (www.aviojacks.com) with the YAK brand there is absolutely no machine or vehicle on wheels that cannot be lifted. This is why CATTINI jacks are chosen every single day by companies working in so many different sectors: civil, industrial, military, aviation, etc.





YAK



SOLLEVATORI PNEUMATICI ***PNEUMATIC JACKS***






Sollevatori pneumatici disponibili in due versioni: portatili e carrellati. Progettati e sviluppati per il settore automobilistico.

Pneumatic jacks built in two versions: portable and trolley. This technology is specifically created and developed for the automotive sector .



SOLLEVATORI PNEUMATICI PNEUMATIC JACKS



	YAK112	YAK112/C
	•	•
	•	•
	•	•
	•	•
	•	•

Sollevatori pneumatici costituiti da una membrana ad alta resistenza e da una guida telescopica interna. Sono dotati di un dispositivo d'arresto a fine corsa e di una valvola di sicurezza che li rendono assolutamente affidabili in caso di carichi eccessivi. Silenziosi, semplici e leggeri, rappresentano il prodotto ideale per gommisti e carrozzieri in funzione della possibilità di utilizzo anche sui ponti sollevatori. Disponibile inoltre la versione carrellata. **Discesa automatica. Doppia valvola di tenuta.**

Pneumatically controlled jacks consisting of a highly resistant diaphragm and internal telescopic guide. These jacks are fitted with a limit stop device as well as a safety valve making them absolutely reliable in the case of excessive loads. Silent, simple and lightweight, they are ideal for tyre repairers and bodywork shops in view of the fact they can also be used on column lifts. Also available in the trolley version.

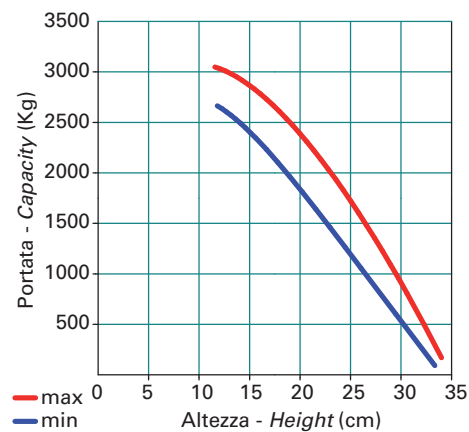
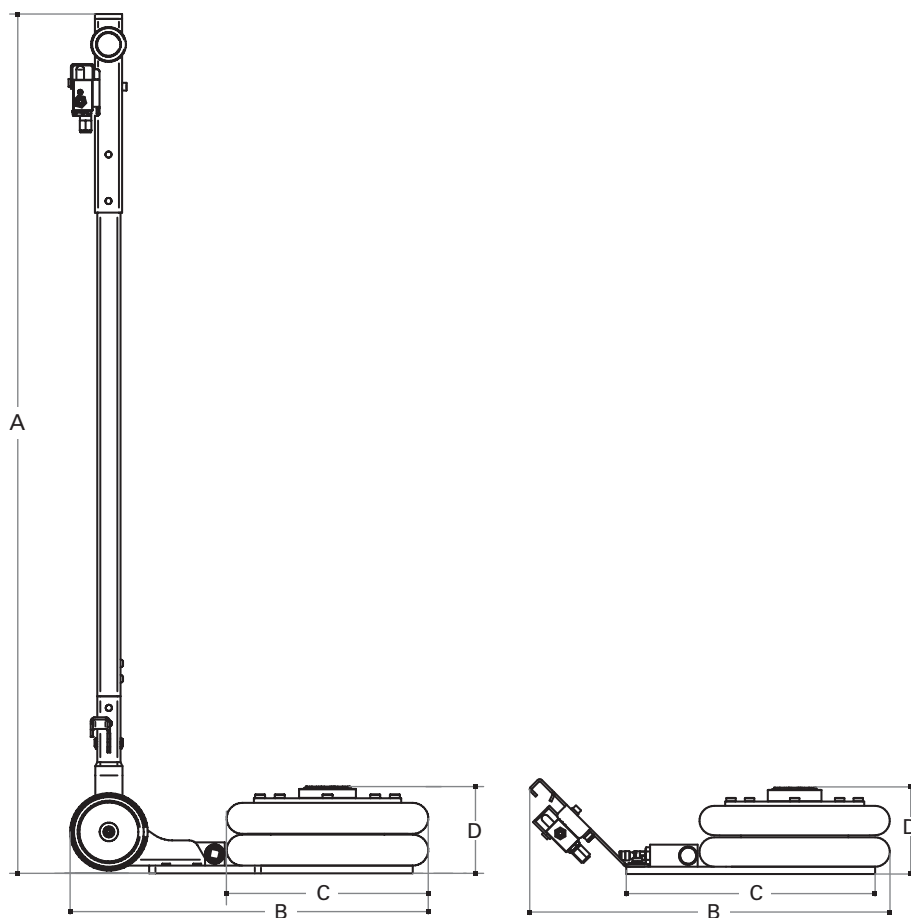
Automatic lowering. Double valve system.

Gli accessori opzionali compatibili sono elencati all'ultima pagina.

Compatible optional accessories can be found on the last page.

YAK 112

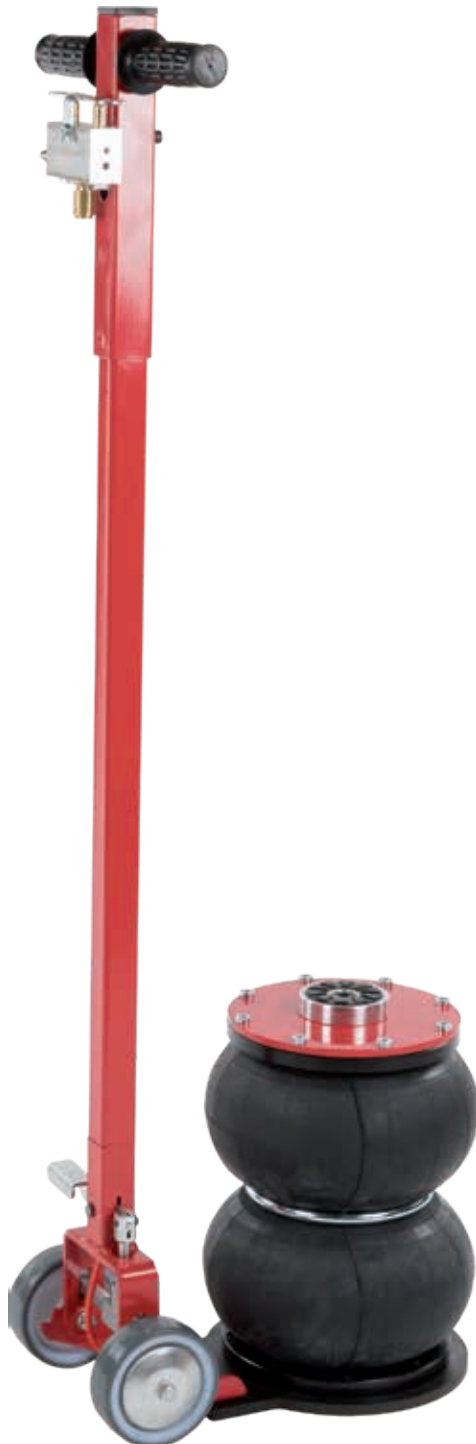
YAK 112/C







	YAK 112	YAK 112/C
Portata Capacity	2,0 t <i>2.2 ton</i>	2,0 t <i>2.2 ton</i>
Peso netto Net weight	16,5 kg <i>36 lb</i>	19,5 kg <i>43 lb</i>
Pressione di alimentazione Working air pressure	8-10 bar <i>116-145 psi</i>	8-10 bar <i>116-145 psi</i>
Consumo d'aria Air consumption	50 nl/cycle	50 nl/cycle
A	-	1109 mm <i>43.66 in</i>
B	492 mm <i>19.37 in</i>	492 mm <i>19.37 in</i>
C	250 mm <i>9.84 in</i>	250 mm <i>9.84 in</i>
D	112-340 mm <i>4.41-13.39 in</i>	112-340 mm <i>4.41-13.39 in</i>



SOLLEVATORI PNEUMATICI PNEUMATIC JACKS



	YAK132	YAK132/C
	•	•
	•	•
	•	•
	•	•

Sollevatori pneumatici costituiti da una membrana ad alta resistenza e da una guida telescopica interna. Sono dotati di un dispositivo d'arresto a fine corsa e di una valvola di sicurezza che li rendono assolutamente affidabili in caso di carichi eccessivi. Silenziosi, semplici e leggeri, rappresentano il prodotto ideale per gommisti e carrozzieri in funzione della possibilità di utilizzo anche sui ponti sollevatori. Disponibile inoltre la versione carrellata.

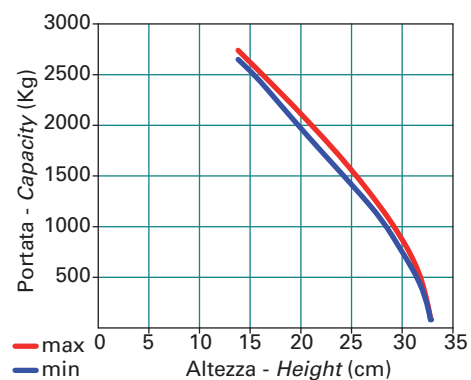
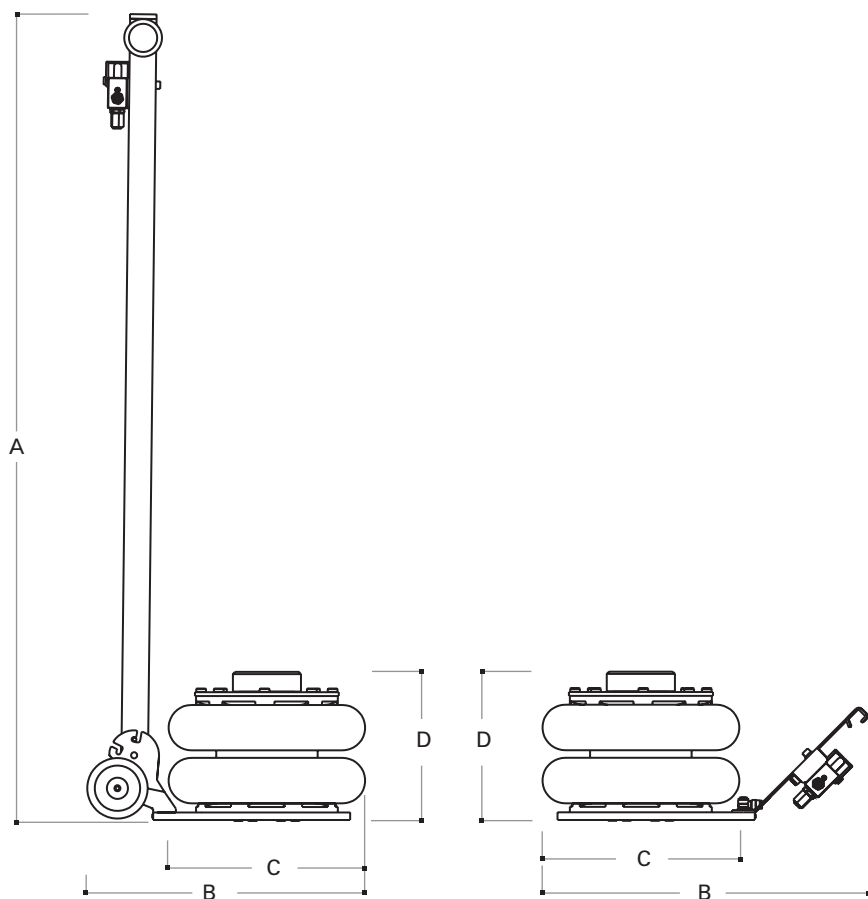
Pneumatically controlled jacks consisting of a highly resistant diaphragm and internal telescopic guide. These jacks are fitted with a limit stop device as well as a safety valve making them absolutely reliable in the case of excessive loads. Silent, simple and lightweight, they are ideal for tyre repairers and bodywork shops in view of the fact they can also be used on column lifts. Also available in the trolley version.

Gli accessori opzionali compatibili sono elencati all'ultima pagina.

Compatible optional accessories can be found on the last page.

YAK 132

YAK 132/C



	YAK 132	YAK 132/C
Portata Capacity	2,0 t <i>2.2 ton</i>	2,0 t <i>2.2 ton</i>
Peso netto Net weight	14 kg <i>31 lb</i>	17 kg <i>37 lb</i>
Pressione di alimentazione Working air pressure	8-10 bar <i>116-145 psi</i>	8-10 bar <i>116-145 psi</i>
Consumo d'aria Air consumption	50 nl/cycle	50 nl/cycle
A	-	1070 mm <i>42.13 in</i>
B	415 mm <i>16.34 in</i>	365 mm <i>14.37 in</i>
C	250 mm <i>9.84 in</i>	250 mm <i>9.84 in</i>
D	132-326 mm <i>5.2-12.83 in</i>	132-326 mm <i>5.2-12.83 in</i>



SOLLEVATORI PNEUMATICI PNEUMATIC JACKS



Sollevatori pneumatici costituiti da una membrana ad alta resistenza e da una guida telescopica interna. Sono dotati di un dispositivo d'arresto a fine corsa e di una valvola di sicurezza che li rendono assolutamente affidabili in caso di carichi eccessivi. Silenziosi, semplici e leggeri, rappresentano il prodotto ideale per gommisti e carrozzieri in funzione della possibilità di utilizzo anche sui ponti sollevatori. Disponibile inoltre la versione carrellata.

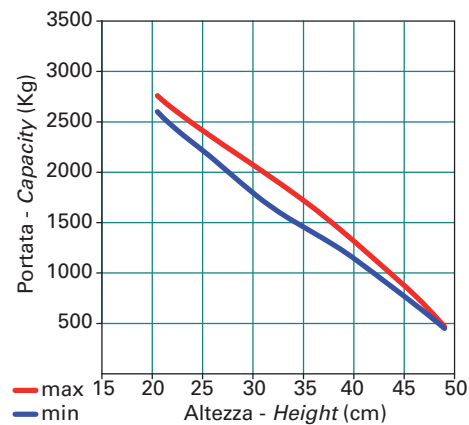
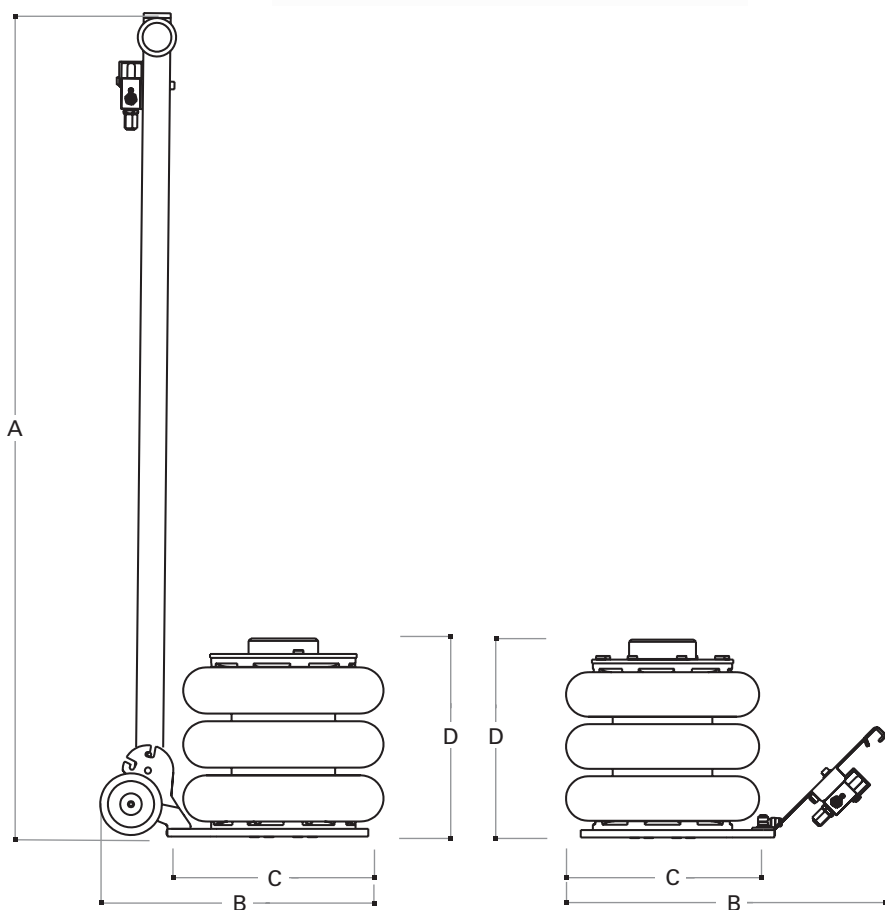
Pneumatically controlled jacks consisting of a highly resistant diaphragm and internal telescopic guide. These jacks are fitted with a limit stop device as well as a safety valve making them absolutely reliable in the case of excessive loads. Silent, simple and lightweight, they are ideal for tyre repairers and bodywork shops in view of the fact they can also be used on column lifts. Also available in the trolley version.

Gli accessori opzionali compatibili sono elencati all'ultima pagina.

Compatible optional accessories can be found on the last page.

YAK 203

YAK 203/C



	YAK 203	YAK 203/C
Portata Capacity	2,0 t 2.2 ton	2,0 t 2.2 ton
Peso netto Net weight	17 kg 37 lb	20 kg 44 lb
Pressione di alimentazione Working air pressure	8-10 bar 116-145 psi	8-10 bar 116-145 psi
Consumo d'aria Air consumption	70 nl/cycle	70 nl/cycle
A		1070 mm 42.13 in
B	415 mm 14.34 in	365 mm 14.37 in
C	250 mm 9.84 in	250 mm 9.84 in
D	205-490 mm 8.07-19.29 in	205-490 mm 8.07-19.29 in



SOLLEVATORI PNEUMATICI PNEUMATIC JACKS



	YAK1123	YAK1123/C
	•	•
	•	•
	•	•
	•	•
	•	•
	•	•

Sollevatori pneumatici costituiti da una membrana ad alta resistenza e da una guida telescopica interna. Sono dotati di un dispositivo d'arresto a fine corsa e di una valvola di sicurezza che li rendono assolutamente affidabili in caso di carichi eccessivi. Silenziosi, semplici e leggeri, rappresentano il prodotto ideale per gommisti e carrozzieri in funzione della possibilità di utilizzo anche sui ponti sollevatori. Disponibile inoltre la versione carrellata. **Discesa automatica. Doppia valvola di tenuta.**

Pneumatically controlled jacks consisting of a highly resistant diaphragm and internal telescopic guide. These jacks are fitted with a limit stop device as well as a safety valve making them absolutely reliable in the case of excessive loads. Silent, simple and lightweight, they are ideal for tyre repairers and bodywork shops in view of the fact they can also be used on column lifts. Also available in the trolley version.

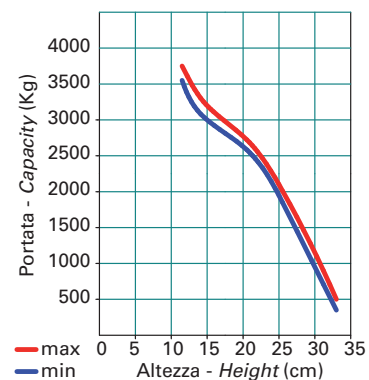
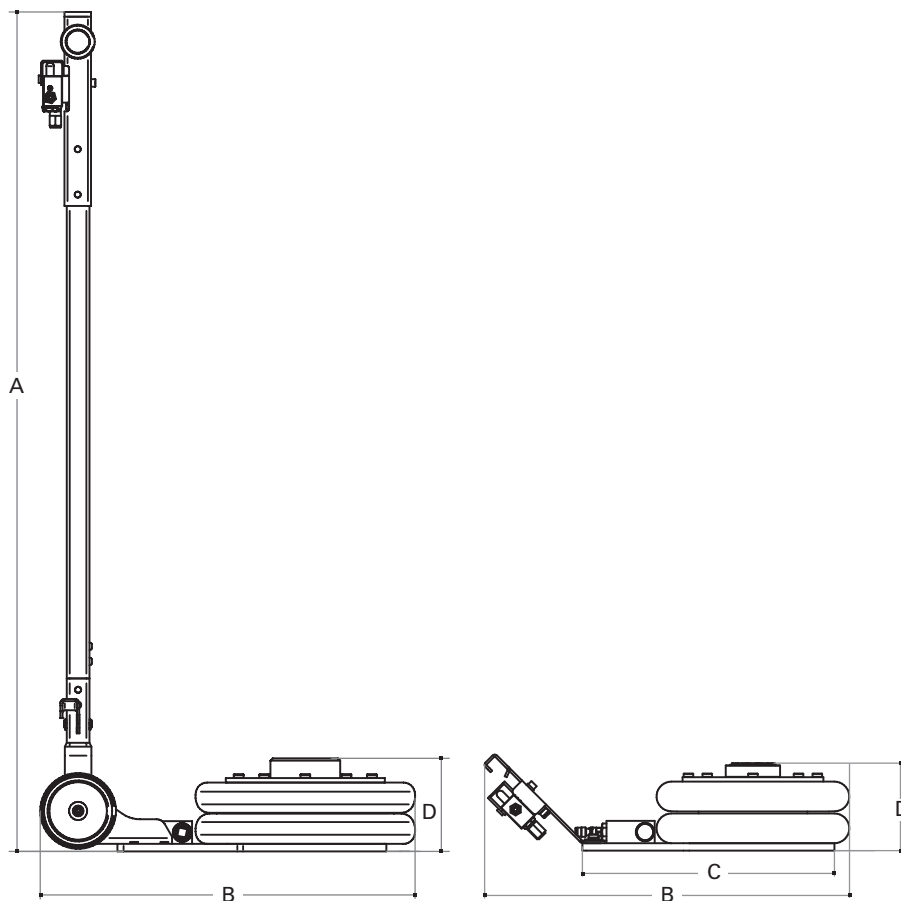
Automatic lowering. Double valve system.

Gli accessori opzionali compatibili sono elencati all'ultima pagina.

Compatible optional accessories can be found on the last page.

YAK 1123 YAK 1123/C

HIGH CAPACITY








	YAK 1123	YAK 1123/C
Portata Capacity	3,0 t <i>3.3 ton</i>	3,0 t <i>3.3 ton</i>
Peso netto Net weight	18 kg <i>40 lb</i>	21 kg <i>46 lb</i>
Pressione di alimentazione Working air pressure	8 bar <i>116 psi</i>	8 bar <i>116 psi</i>
Consumo d'aria Air consumption	70 nl/cycle	70 nl/cycle
A	-	1109 mm <i>43.66 in</i>
B	492 mm <i>19.37 in</i>	492 mm <i>19.37 in</i>
C	340 mm <i>13.38 in</i>	250 mm <i>9.84 in</i>
D	112-340 mm <i>4.41-13.39 in</i>	112-340 mm <i>4.41-13.39 in</i>



SOLLEVATORI PNEUMATICI PNEUMATIC JACKS



	YAK143	YAK143/C
	•	•
	•	•
	•	•
	•	•
	•	•

Sollevatori pneumatici costituiti da una membrana ad alta resistenza e da una guida telescopica interna. Sono dotati di un dispositivo d'arresto a fine corsa e di una valvola di sicurezza che li rendono assolutamente affidabili in caso di carichi eccessivi. Silenziosi, semplici e leggeri, rappresentano il prodotto ideale per gommisti e carrozzieri in funzione della possibilità di utilizzo anche sui ponti sollevatori. Disponibile inoltre la versione carrellata. **Discesa automatica. Doppia valvola di tenuta.**

Pneumatically controlled jacks consisting of a highly resistant diaphragm and internal telescopic guide. These jacks are fitted with a limit stop device as well as a safety valve making them absolutely reliable in the case of excessive loads. Silent, simple and lightweight, they are ideal for tyre repairers and bodywork shops in view of the fact they can also be used on column lifts. Also available in the trolley version.

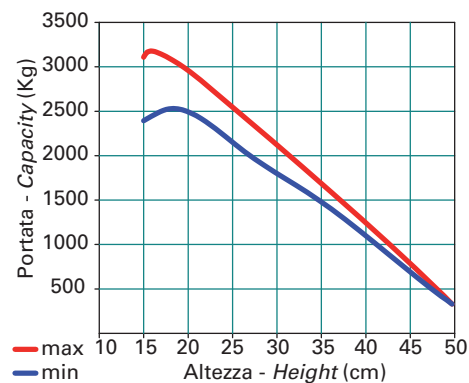
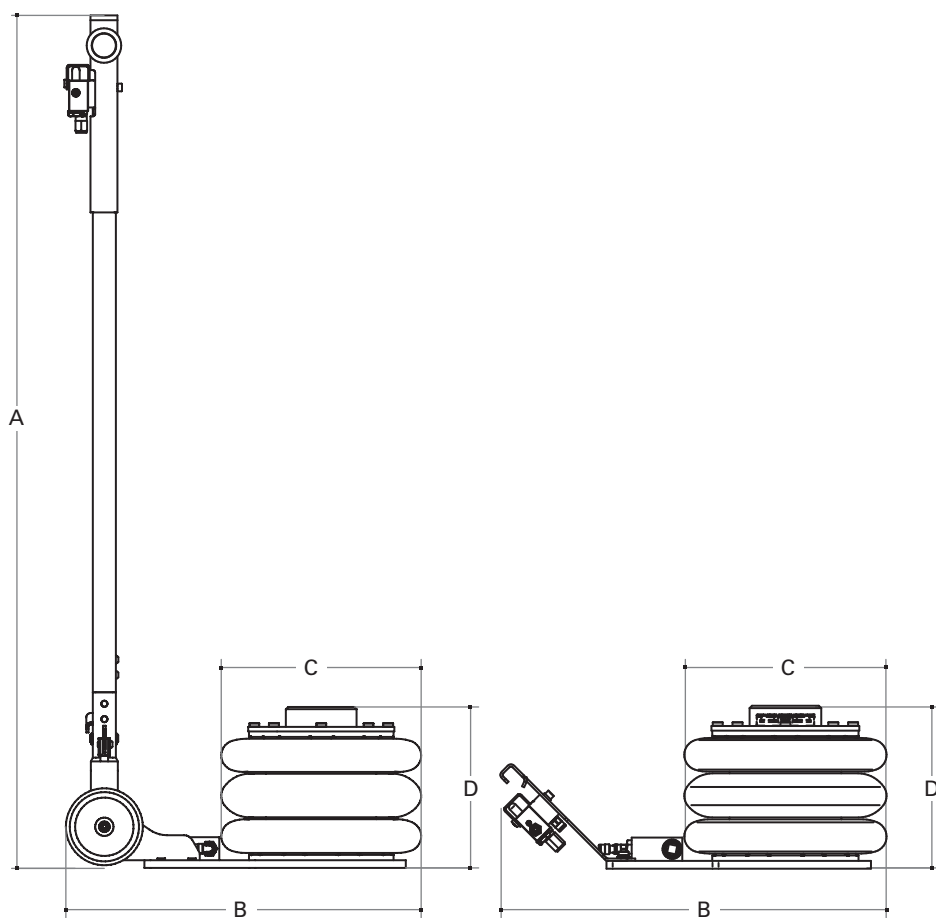
Automatic lowering. Double valve system.

Gli accessori opzionali compatibili sono elencati all'ultima pagina.

Compatible optional accessories can be found on the last page.

YAK 143

YAK 143/C



	YAK 143	YAK 143/C
Portata Capacity	2,0 t <i>2.2 ton</i>	2,0 t <i>2.2 ton</i>
Peso netto Net weight	20 kg <i>44 lb</i>	23 kg <i>51 lb</i>
Pressione di alimentazione Working air pressure	8 bar <i>116 psi</i>	8 bar <i>116 psi</i>
Consumo d'aria Air consumption	70 nl/cycle	70 nl/cycle
A	-	1109 mm <i>43.66 in</i>
B	462 mm <i>18.2 in</i>	462 mm <i>18.2 in</i>
C	260 mm <i>10.2 in</i>	260 mm <i>10.2 in</i>
D	140-500 mm <i>5.5-19.7 in</i>	140-500 mm <i>5.5-19.7 in</i>





YAK

SOLLEVATORI A CARRELLO TROLLEY JACKS

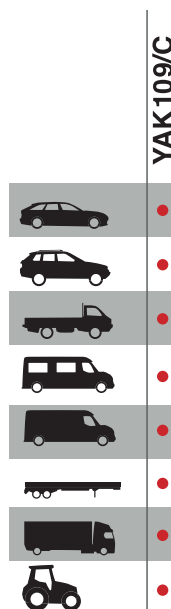
Ampia gamma composta da sollevatori idraulici manuali per vetture e mezzi pesanti e completata da sollevatori oleopneumatici specifici per i più svariati utilizzi.

A wide range which starts with manual hydraulic jacks for cars and heavy vehicles, and advances to air hydraulic jacks for many different applications.

YAK 109/C

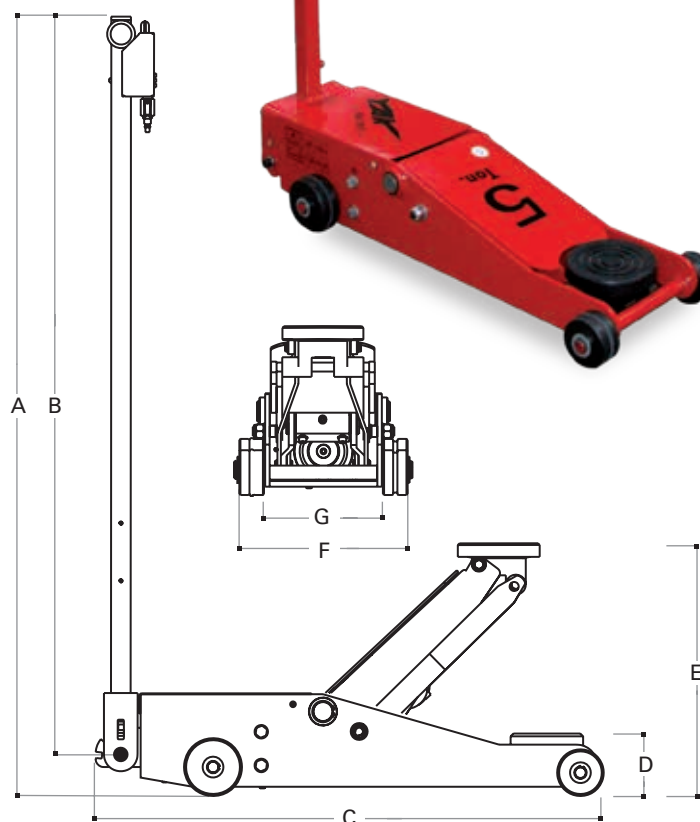


SOLLEVATORI OLEOPNEUMATICI A CARRELLO AIR HYDRAULIC TROLLEY JACKS



Sollevatore Oleopneumatico a carrello, pratico e maneggevole. Rientro automatico del braccio; le due valvole di discesa garantiscono una tenuta perfetta in ogni situazione e una velocità controllata sotto carico. La combinazione tra altezza minima, altezza massima e portata lo rendono versatile e particolarmente indicato per autovetture, camper, furgoni, autocarri medi, rimorchi e tutti i mezzi con una massa complessiva non superiore ai 12t. (13.2 ton) Ideale per officine, gommisti e carrozzerie.

Air hydraulic trolley jack, practical and easy to handle. The arm moves back automatically; the two descent valves guarantee perfect holding in all situations and controlled speed under load. Thanks to minimum height, maximum height and capacity these jacks are flexible and particularly suitable for cars, campers, vans, medium sized lorries, trailers and all vehicles weighing no more than 12t. (13.2 ton) Ideal for workshops, tyre repairers and bodywork shops.



YAK 109/C

Portata Capacity	5 t <i>5.5 ton</i>
Peso netto Net weight	75kg <i>165 lb</i>
Pressione di alimentazione Working air pressure	8-10 bar <i>116-145 psi</i>
Consumo d'aria Air waste	400 nl/min
A	1390 mm <i>54.72 in</i>
B	1310 mm <i>51.57 in</i>
C	910 mm <i>35.82 in</i>
D	95 mm <i>3.74 in</i>
E	500 mm <i>16.69 in</i>
F	320 mm <i>12.6 in</i>
G	208 mm <i>8.19 in</i>

SOLLEVATORI OLEOPNEUMATICI A CARRELLO AIR HYDRAULIC TROLLEY JACKS

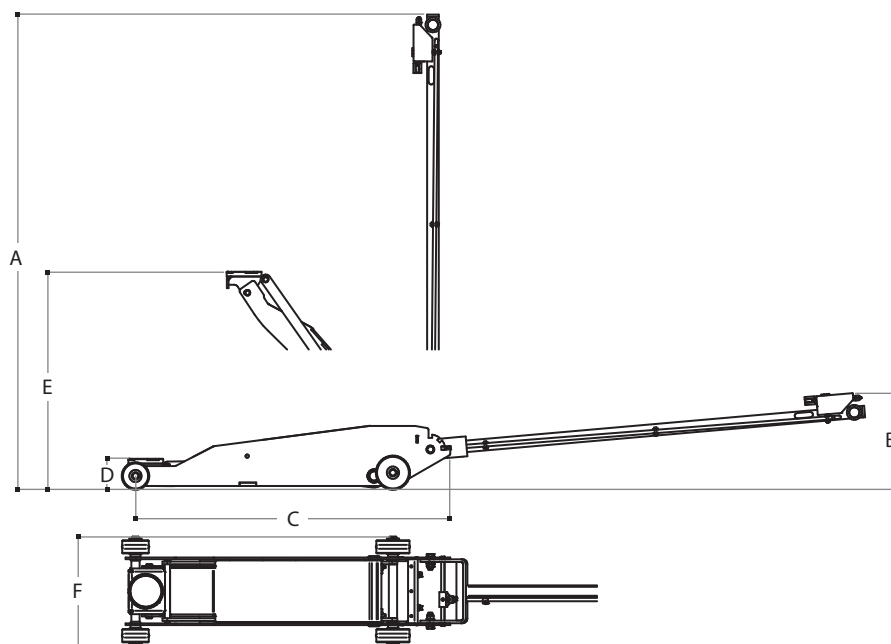
YAK 108/C



	YAK 108/C
	•
	•
	•
	•
	•
	•







Sollevatore Oleopneumatico a carrello, pratico e maneggevole. Rientro automatico del braccio; le due valvole di discesa garantiscono una tenuta perfetta in ogni situazione e una velocità controllata sotto carico. La combinazione tra altezza minima, altezza massima e portata lo rendono versatile e particolarmente indicato per autovetture, camper. Ideale per officine, gommisti e carrozzerie.

Air hydraulic trolley jack, practical and easy to handle. The arm moves back automatically; the two descent valves guarantee perfect holding in all situations and controlled speed under load. Thanks to minimum height, maximum height and capacity these jacks are flexible and particularly suitable for cars, campers, vans. Ideal for workshops, tyre repairers and bodywork shops.



	YAK 108/C
Portata Capacity	2.5 t 2.8 ton
Peso netto Net weight	65 kg 143 lb
Pressione di alimentazione Working air pressure	7-10 bar 102-145 psi
Consumo d'aria Air waste	400 nl/min
A	1436 mm 56.53 in
B	280 mm 11.42 in
C	1090 mm 42.91 in
D	88 mm 3.5 in
E	676 mm 16.6 in
F	330 mm 12.30 in

SOLLEVATORI IDRAULICI A CARRELLO HYDRAULIC TROLLEY JACKS

	YAK13/QL	YAK20	YAK20/Q	YAK20/QL
	•			
	•	•	•	•
	•	•	•	•
		•	•	•
		•	•	•
		•	•	•

Sollevatori idraulici manuali carrellati. L'azionamento manuale della pompa avviene attraverso il movimento del manico. Sui modelli "Q" è presente inoltre l'avvicinamento rapido a pedale. Leggeri e maneggevoli, ideali per gommisti, officine e carrozzerie.

Manual hydraulic trolley jacks. The pump is manually operated by handle movement. The pedal control on "Q" models is used for a quick approach. Lightweight and easy to handle, ideal for tyre repairers, workshops and bodywork shops.





YAK 13/QL

YAK 20

YAK 20/Q

YAK 20/QL



YAK 13/QL



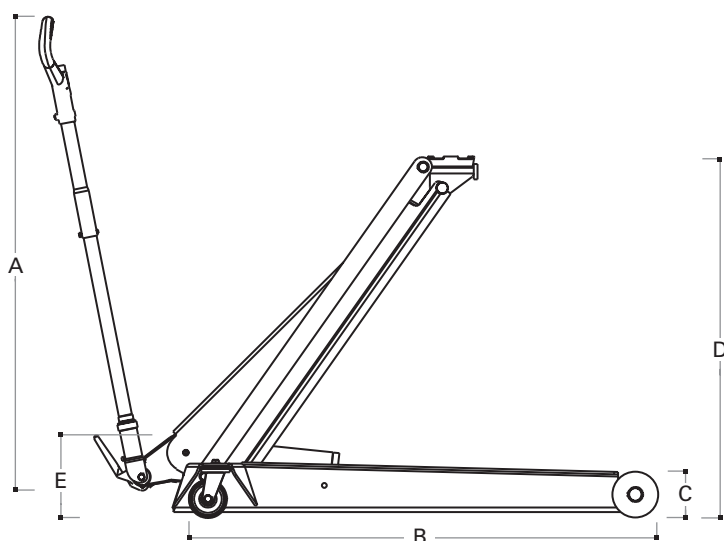
YAK 20



YAK 20/Q



YAK 20/QL



	YAK 13/QL	YAK 20	YAK 20/Q	YAK 20/QL
Portata Capacity	1,3 t <i>1.4 ton</i>	2 t <i>2.2 ton</i>	2 t <i>2.2 ton</i>	2 t <i>2.2 ton</i>
Peso netto Net weight	38 kg <i>84 lb</i>	31 kg <i>68 lb</i>	31 kg <i>68 lb</i>	49 kg <i>108 lb</i>
A	950 mm <i>37.40 in</i>	950 mm <i>37.40 in</i>	950 mm <i>37.40 in</i>	950 mm <i>37.40 in</i>
B	940 mm <i>37.00 in</i>	660 mm <i>25.98 in</i>	660 mm <i>25.98 in</i>	950 mm <i>37.40 in</i>
C	80 mm <i>3.15 in</i>	80 mm <i>3.15 in</i>	80 mm <i>3.15 in</i>	80 mm <i>3.15 in</i>
D	735 mm <i>28.94 in</i>	495 mm <i>16.49 in</i>	495 mm <i>16.49 in</i>	795 mm <i>31.3 in</i>
E	160 mm <i>6.30 in</i>	160 mm <i>6.30 in</i>	160 mm <i>6.30 in</i>	220 mm <i>8.66 in</i>

SOLLEVATORI IDRAULICI A CARRELLO HYDRAULIC TROLLEY JACKS

Sollevatori idraulici manuali carrellati. L'azionamento manuale della pompa avviene attraverso il movimento del manico. Sui modelli "Q" è presente inoltre l'avvicinamento rapido a pedale. Leggeri e maneggevoli, ideali per gommisti, officine e carrozzerie.

*Manual hydraulic trolley jacks.
The pump is manually operated by handle movement. The pedal control on "Q" models is used for a quick approach. Lightweight and easy to handle, ideal for tyre repairers, workshops and bodywork shops.*



	YAK40/Q	YAK50/QL	YAK60/Q	YAK100/Q
	•			
	•	•	•	•
	•	•	•	•
	•	•	•	•
				•
		•	•	•
			•	•
	•	•	•	•
			•	•
				•
	•	•	•	•
				•



YAK 40/Q

YAK 50/QL

YAK 60/Q

YAK 100/Q

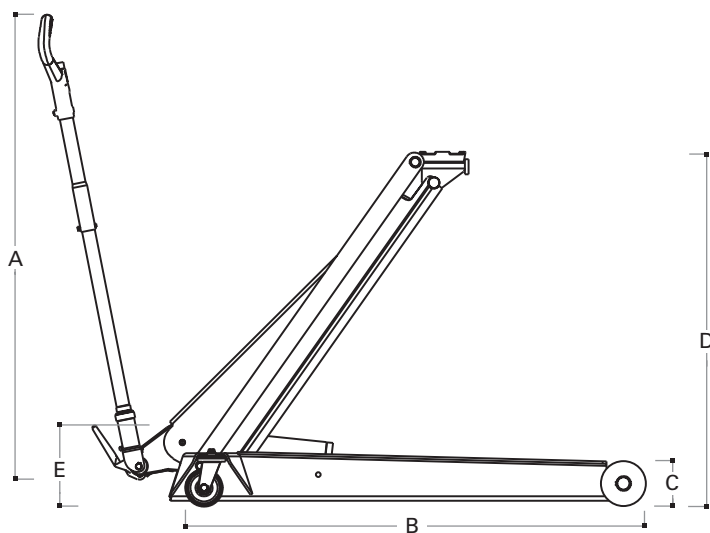


YAK 40/Q

YAK 50/QL

YAK 60/Q

YAK 100/Q



	YAK 40/Q	YAK 50/QL	YAK 60/Q	YAK 100/Q
Portata Capacity	4 t 4.4 ton	5 t 5.5 ton	6 t 6.6 ton	10 t 11 ton
Peso netto Net weight	88 kg 194 lb	170 kg 375 lb	95 kg 209 lb	118 kg 260 lb
A	950 mm 37.40 in	1200 mm 47.24 in	1200 mm 47.24 in	1200 mm 47.24 in
B	800 mm 31.5 in	1290 mm 50.79 in	800 mm 31.5 in	805 mm 31.69 in
C	140 mm 5.51 in	140 mm 5.51 in	140 mm 5.51 in	150 mm 5.91 in
D	600 mm 23.62 in	975 mm 38.29 in	600 mm 23.62 in	585 mm 23.03 in
E	240 mm 9.45 in	265 mm 10.43 in	240 mm 9.45 in	260 mm 10.24 in





YAK

MEZZI PESANTI **HEAVY VEHICLES**









La gamma "mezzi pesanti" costituisce il "cuore pulsante" dell'intera produzione Cattini.

Costituita da un mix completo di sollevatori per tutte le esigenze di corsa e portata, è particolarmente indicata per autocarri, autoarticolati, rimorchi e motrici.

The "heavy vehicles" range is at the "heart of "the Cattini production.

Composed by a variety of jacks capable of meeting all requirements of stroke and capacity, it is aimed mainly to trucks, semi-articulated trucks, trailers and tractors.

SOLLEVATORE OLEOPNEUMATICO AIR HYDRAULIC JACK

	YAK214/N	YAK214/P
	•	•
	•	•
	•	•
	•	•
	•	•
	•	•
	•	•
	•	•

Estremamente leggeri, compatti e performanti. Costituiti con i migliori materiali in commercio, i modelli YAK214/N e YAK214/P rappresentano l'evoluzione più tecnologica dei nostri prodotti. I materiali di primissima qualità utilizzati mantengono il modello YAK214/P entro i 15Kg / 33lb rendendolo di fatto il più leggero e compatto mai costruito.

Extremely light, compact and efficient. Made up with the best materials on the market, YAK214/N and YAK214/P represent the technological leading edge of our product range. The high quality materials used keep YAK214/P within 15Kg/33lb weight, making it the lightest and most compact jack we ever built.

ACCESSORI DI SERIE - STANDARD ACCESSORIES

	Cod.	
1x	A02376	
		
1x	A02453	
		
1x	A02453	





YAK 214/N

YAK 214/P



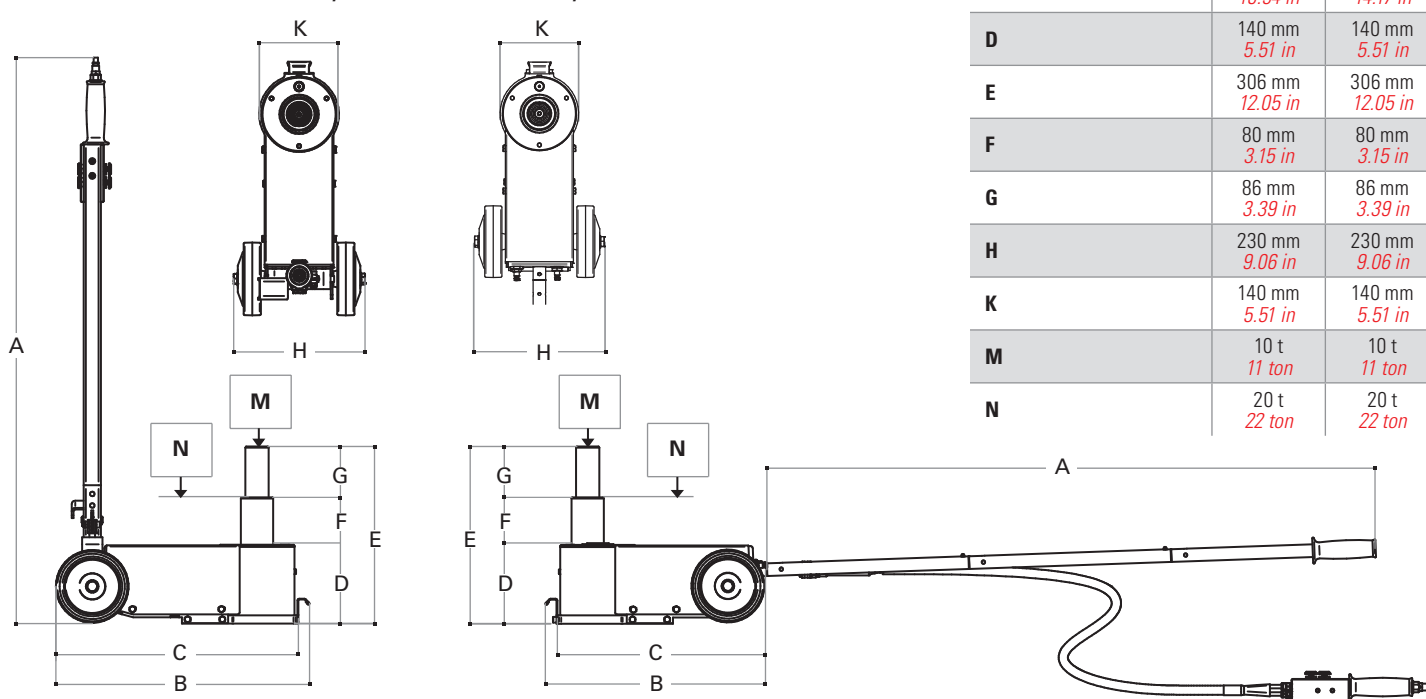
A04564

CASSA TROLLEY INCLUSA - TROLLEY BOX INCLUDED



YAK 214/N

YAK 214/P





SOLLEVATORE OLEOPNEUMATICO AIR HYDRAULIC JACK

	YAK215/N	YAK217/N	YAK221/N
	•	•	•
	•	•	•
	•	•	•
	•	•	•
	•	•	•
	•	•	•
			•
			•
			•
	•		

Sollevatore Oleopneumatico per mezzi pesanti, pratico e maneggevole. Rientro automatico dei pistoni; le due valvole di discesa garantiscono una tenuta perfetta in ogni situazione e una velocità controllata sotto carico. Ideale per officine, officine mobili, gommisti e carrozzerie.

Air hydraulic jack for heavy vehicles, practical and easy to handle. The pistons move back automatically; the two descent valves guarantee perfect holding in all situations and controlled speed under load. Ideal for workshops, mobile workshops, tyre repairers and bodywork shops.

ACCESSORI DI SERIE - STANDARD ACCESSORIES





YAK 215/N

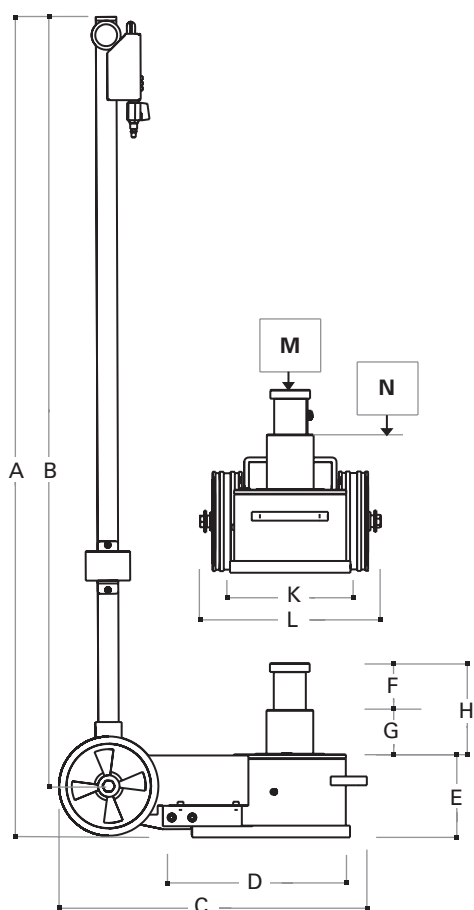
YAK 217/N

YAK 221/N

YAK 215/N

YAK 217/N

YAK 221/N










	YAK 215/N	YAK 217/N	YAK 221/N
Portata Capacity	40/20 t 44/22 ton	40/20 t 44/22 ton	40/20 t 44/22 ton
Peso netto Net weight	39 kg 86 lb	41 kg 90 lb	46 kg 101 lb
Pressione di alimentazione Working air pressure	8-10 bar 116-145 psi	8-10 bar 116-145 psi	8-10 bar 116-145 psi
Consumo d'aria Air waste	400 nl/min	400 nl/min	400 nl/min
A	1400 mm 55.12 in	1400 mm 55.12 in	1400 mm 55.12 in
B	1320 mm 51.97 in	1320 mm 51.97 in	1320 mm 51.97 in
C	525 mm 20.67 in	525 mm 20.67 in	525 mm 20.67 in
D	270 mm 10.73 in	270 mm 10.73 in	270 mm 10.73 in
E	150 mm 5.91 in	170 mm 6.69 in	217 mm 8.54 in
F	78 mm 3.07 in	88 mm 3.46 in	126 mm 4.96 in
G	72 mm 2.83 in	83 mm 3.27 in	124 mm 4.88 in
H	150 mm 5.91 in	171 mm 6.73 in	250 mm 8.54 in
K	206 mm 8.11 in	206 mm 8.11 in	206 mm 8.11 in
L	300 mm 11.81 in	300 mm 11.81 in	300 mm 11.81 in
M	20 t 22 ton	20 t 22 ton	20 t 22 ton
N	40 t 44 ton	40 t 44 ton	40 t 44 ton

SOLLEVATORE OLEOPNEUMATICO

AIR HYDRAULIC JACK



	YAK215/L	YAK315/L
	•	•
	•	•
	•	•
	•	•
	•	•
	•	•
	•	•

Sollevatore Oleopneumatico per mezzi pesanti, pratico e maneggevole. Rientro automatico dei pistoni; le due valvole di discesa garantiscono una tenuta perfetta in ogni situazione e una velocità controllata sotto carico. Progettato in modo particolare per soddisfare le esigenze specifiche dei mezzi pesanti con sospensioni pneumatiche di ultima generazione per le operazioni dove la compattezza e la potenza sono un'esigenza.

Air hydraulic jack for heavy vehicles, practical and easy to handle. The pistons move back automatically; the two descent valves guarantee perfect holding in all situations and controlled speed under load. Designed especially to meet the specific needs of heavy vehicles with pneumatic suspensions of the latest generation for jobs where a compact size and power are a must.

ACCESSORI DI SERIE - STANDARD ACCESSORIES



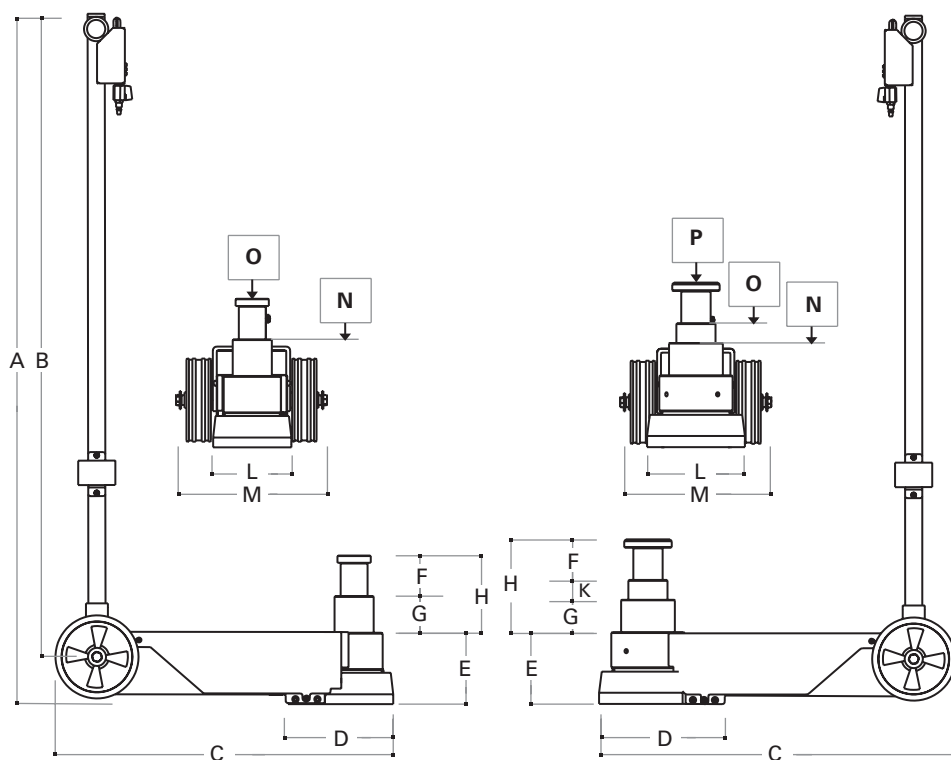


YAK 215/L

YAK 315/L

YAK 215/L











YAK 315/L



	YAK 215/L	YAK 315/L
Portata Capacity	40/20 t 44/22 ton	60/30/18 t 66/33/20 ton
Peso netto Net weight	39 kg 86 lb	46 kg 101 lb
Pressione di alimentazione Working air pressure	8-10 bar 116-145 psi	8-10 bar 116-145 psi
Consumo d'aria Air waste	400 nl/min	400 nl/min
A	1400 mm 55.12 in	1400 mm 55.12 in
B	1320 mm 51.97 in	1320 mm 51.97 in
C	700 mm 27.56 in	730 mm 28.74 in
D	210 mm 8.27 in	250 mm 9.84 in
E	150 mm 5.91 in	150 mm 5.91 in
F	78 mm 3.07 in	66 mm 2.6 in
G	72 mm 2.83 in	63 mm 2.48 in
H	150 mm 5.91 in	185 mm 7.28 in
K		56 mm 2.2 in
L	150 mm 5.91 in	200 mm 7.87 in
M	300 mm 11.81 in	300 mm 11.81 in
N	40 t 44 ton	60 t 66 ton
O	20 t 22 ton	30 t 33 ton
P		18 t 20 ton

SOLLEVATORE OLEOPNEUMATICO PORTATILE

AIR HYDRAULIC PORTABLE JACK

	YAK215/P	YAK217/P	YAK221/P
	•	•	
	•	•	•
	•	•	•
	•	•	•
	•	•	•
	•	•	•
			•
			•
			•
	•		

Sollevatore Oleopneumatico per mezzi pesanti, leggero e maneggevole, con manico smontabile. Rientro automatico dei pistoni; le due valvole di discesa garantiscono una tenuta perfetta in ogni situazione e una velocità controllata sotto carico. La nostra serie portatile per "eccellenza", tutta l'efficacia e la praticità dei nostri sollevatori in una versione più compatta. Ideali da tenere a bordo del mezzo e per chi svolge assistenza su strada. Possono funzionare con i compressori di bordo dei mezzi.

Air hydraulic jacks for heavy vehicles, lightweight and easy to handle, with removable handle. The pistons move back automatically; the two descent valves guarantee perfect holding in all situations and controlled speed under load. Our portable series par "excellence", all the reliability and practicality of our jacks in a more compact version. Ideal for keeping on board the vehicle and for who provides road assistance. They can work with the vehicles' own compressors.

ACCESSORI DI SERIE - STANDARD ACCESSORIES





YAK 215/P



YAK 217/P

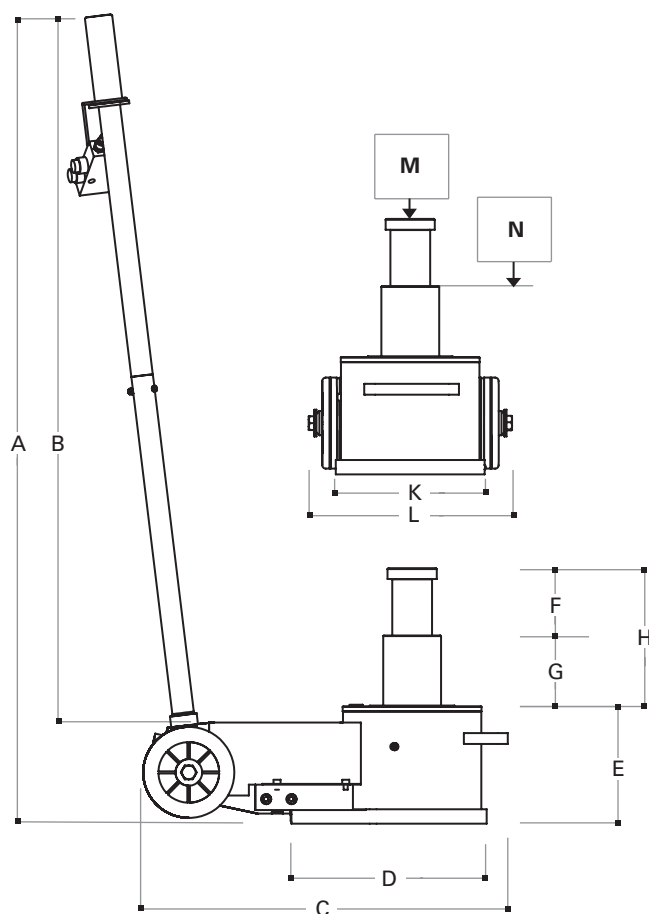


YAK 221/P

YAK 215/P

YAK 217/P

YAK 221/P



	YAK 215/P	YAK 217/P	YAK 221/P
Portata Capacity	40/20 t 44/22 ton	40/20 t 44/22 ton	40/20 t 44/22 ton
Peso netto Net weight	35 kg 77 lb	37 kg 82 lb	42 kg 93 lb
Pressione di alimentazione Working air pressure	8-10 bar 116-145 psi	8-10 bar 116-145 psi	8-10 bar 116-145 psi
Consumo d'aria Air waste	400 nl/min	400 nl/min	400 nl/min
A	1100 mm 43.31 in	1100 mm 43.31 in	1100 mm 43.31 in
B	985 mm 38.78 in	985 mm 38.78 in	985 mm 38.78 in
C	500 mm 16.69 in	500 mm 16.69 in	500 mm 16.69 in
D	270 mm 10.63 in	270 mm 10.63 in	270 mm 10.63 in
E	150 mm 5.91 in	170 mm 6.69 in	217 mm 8.54 in
F	78 mm 3.07 in	88 mm 3.46 in	126 mm 4.96 in
G	72 mm 2.83 in	83 mm 3.27 in	124 mm 4.88 in
H	150 mm 5.91 in	171 mm 6.73 in	250 mm 8.54 in
K	206 mm 8.11 in	206 mm 8.11 in	206 mm 8.11 in
L	300 mm 11.81 in	300 mm 11.81 in	300 mm 11.81 in
M	20 t 22 ton	20 t 22 ton	20 t 22 ton
N	40 t 44 ton	40 t 44 ton	40 t 44 ton

SOLLEVATORE OLEOPNEUMATICO AIR HYDRAULIC JACK



	YAK21	YAK22	YAK31
	•	•	•
	•	•	•
	•	•	•
	•	•	•
	•	•	•
	•	•	•
	•	•	•
	•	•	•
	•	•	•
	•	•	•
	•	•	•
	•	•	•
	•	•	•
	•	•	•
	•	•	•
	•	•	•
	•	•	•
	•	•	•

Sollevatore Oleopneumatico per mezzi pesanti, pratico ed efficace. Rientro automatico dei pistoni; le due valvole di discesa garantiscono una tenuta perfetta in ogni situazione e una velocità controllata sotto carico. Una gamma completa di sollevatori per tutte le esigenze di corsa e portata. Ideale per officine, gommisti e carrozzerie.

Air hydraulic jack for heavy vehicles, practical and effective. The pistons move back automatically; the two descent valves guarantee perfect holding in all situations and controlled speed under load. A complete range of jacks for all stroke and capacity requirements. Ideal for workshops, tyre repairers and bodywork shops.

ACCESSORI DI SERIE - STANDARD ACCESSORIES





YAK 218/N

YAK 222/N

YAK 318/N

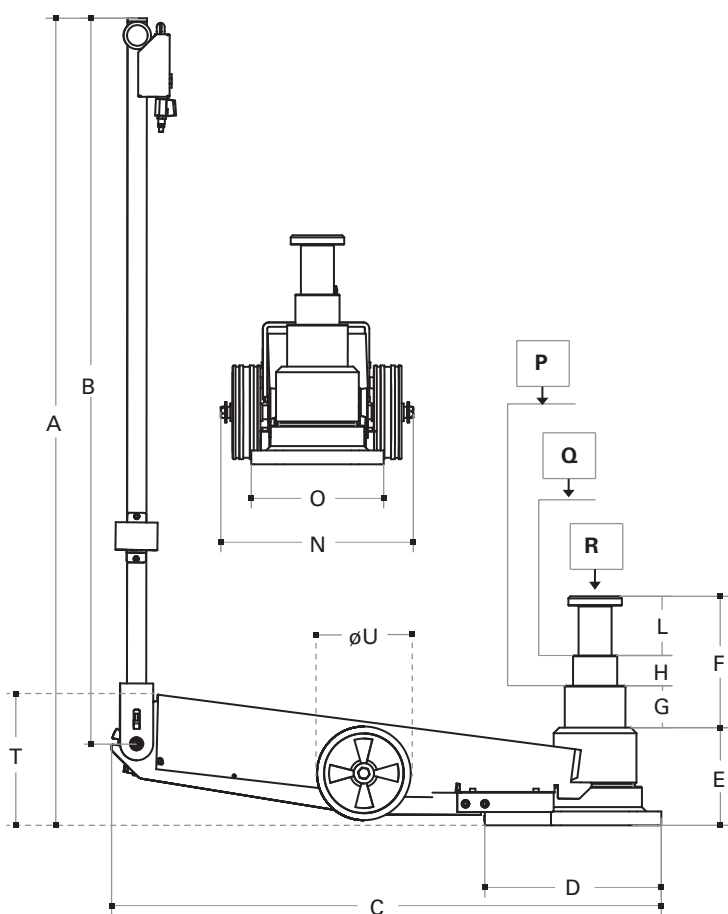
YAK 218/N

YAK 222/N

YAK 318/N



	YAK 218/N	YAK 222/N	YAK 318/N
Portata Capacity	60-30 t <i>66-33 ton</i>	60-30 t <i>66-33 ton</i>	60-30-18 t <i>66-33-20 ton</i>
Peso netto Net weight	68 kg <i>150 lb</i>	65 kg <i>143 lb</i>	63 kg <i>138 lb</i>
Pressione di alimentazione Working air pressure	8-10 bar <i>116-145 psi</i>	8-10 bar <i>116-145 psi</i>	8-10 bar <i>116-145 psi</i>
Consumo d'aria Air waste	600 nl/min	600 nl/min	600 nl/min
A	1420 mm <i>55.90 in</i>	1420 mm <i>55.90 in</i>	1420 mm <i>55.90 in</i>
B	1310 mm <i>51.57 in</i>	1310 mm <i>51.57 in</i>	1310 mm <i>51.57 in</i>
C	1000 mm <i>39.37 in</i>	1000 mm <i>39.37 in</i>	1000 mm <i>39.37 in</i>
D	320 mm <i>12.6 in</i>	320 mm <i>12.6 in</i>	320 mm <i>12.6 in</i>
E	180 mm <i>7.09 in</i>	220 mm <i>8.66 in</i>	180 mm <i>7.09 in</i>
F	160 mm <i>6.3 in</i>	230 mm <i>9.06 in</i>	238 mm <i>9.37 in</i>
G	75 mm <i>2.95 in</i>	110 mm <i>4.33 in</i>	75 mm <i>2.95 in</i>
H	85 mm <i>3.35 in</i>	120 mm <i>4.72 in</i>	72 mm <i>2.83 in</i>
L			91 mm <i>3.58 in</i>
N	350 mm <i>13.78 in</i>	350 mm <i>13.78 in</i>	350 mm <i>13.78 in</i>
O	240 mm <i>21.65 in</i>	240 mm <i>21.65 in</i>	240 mm <i>21.65 in</i>
P	60 t <i>66 ton</i>	60 t <i>66 ton</i>	60 t <i>66 ton</i>
Q	30 t <i>33 ton</i>	30 t <i>33 ton</i>	30 t <i>33 ton</i>
R			18 t <i>20 ton</i>
T	230 mm <i>9.06 in</i>	230 mm <i>9.06 in</i>	230 mm <i>9.06 in</i>
U	170 mm <i>6.69 in</i>	170 mm <i>6.69 in</i>	170 mm <i>6.69 in</i>



SOLLEVATORE OLEOPNEUMATICO

AIR HYDRAULIC JACK



	YAK415/N	YAK415/R	YAK418/N
	•	•	•
	•	•	•
	•	•	•
	•	•	•
	•	•	•
	•	•	•
	•	•	•
	•	•	•
	•	•	•
	•	•	•
	•	•	•
	•	•	•
	•	•	•
	•	•	•
	•	•	•
	•	•	•

Sollevatore Oleopneumatico per mezzi pesanti, pratico ed efficace. Rientro automatico dei pistoni; le due valvole di discesa garantiscono una tenuta perfetta in ogni situazione e una velocità controllata sotto carico. Una gamma completa di sollevatori per tutte le esigenze di corsa e portata. Ideale per officine, gommisti e carrozzerie.

Air hydraulic jack for heavy vehicles, practical and effective. The pistons move back automatically; the two descent valves guarantee perfect holding in all situations and controlled speed under load. A complete range of jacks for all stroke and capacity requirements. Ideal for workshops, tyre repairers and bodywork shops.

ACCESSORI DI SERIE - STANDARD ACCESSORIES





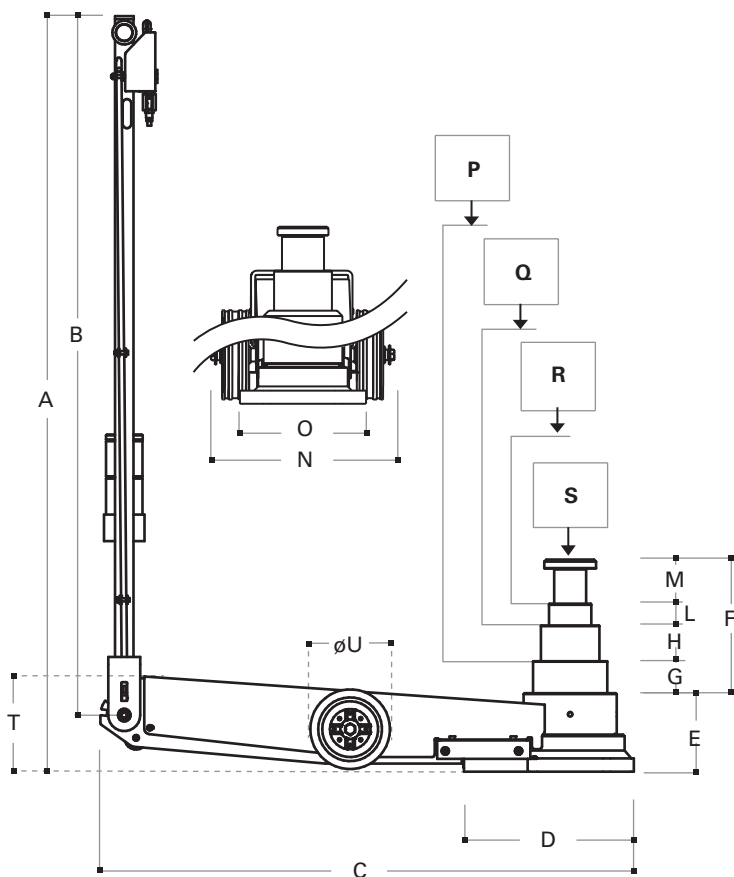
YAK 415/N

YAK 415/R

YAK 418/N



	YAK 415/N	YAK 415/R	YAK 418/N
Portata Capacity	70-43-23-13 t <i>77-47-25-14 ton</i>	70-43-23-13 t <i>77-47-25-14 ton</i>	80-50-25-15 t <i>88-55-28-17 ton</i>
Peso netto Net weight	74 kg <i>163 lb</i>	74 kg <i>163 lb</i>	77 kg <i>170 lb</i>
Pressione di alimentazione Working air pressure	8-10 bar <i>116-145 psi</i>	8-10 bar <i>116-145 psi</i>	8-10 bar <i>116-145 psi</i>
Consumo d'aria Air waste	600 nl/min	600 nl/min	600 nl/min
A	1420 mm <i>55.90 in</i>	1390 mm <i>54.60 in</i>	1420 mm <i>55.90 in</i>
B	1310 mm <i>51.57 in</i>	1310 mm <i>51.57 in</i>	1310 mm <i>51.57 in</i>
C	1000 mm <i>39.37 in</i>	1000 mm <i>39.37 in</i>	1000 mm <i>39.37 in</i>
D	320 mm <i>12.60 in</i>	320 mm <i>12.60 in</i>	320 mm <i>12.60 in</i>
E	150 mm <i>5.91 in</i>	150 mm <i>5.91 in</i>	180 mm <i>7.09 in</i>
F	250 mm <i>9.84 in</i>	250 mm <i>9.84 in</i>	300 mm <i>11.81 in</i>
G	60 mm <i>2.36 in</i>	60 mm <i>2.36 in</i>	65 mm <i>2.56 in</i>
H	68 mm <i>2.68 in</i>	68 mm <i>2.68 in</i>	72 mm <i>2.83 in</i>
L	56 mm <i>2.20 in</i>	56 mm <i>2.20 in</i>	72 mm <i>2.83 in</i>
M	66 mm <i>2.60 in</i>	66 mm <i>2.60 in</i>	91 mm <i>3.58 in</i>
N	350 mm <i>13.78 in</i>	350 mm <i>13.78 in</i>	350 mm <i>13.78 in</i>
O	240 mm <i>21.65 in</i>	240 mm <i>21.65 in</i>	240 mm <i>21.65 in</i>
P	70 t <i>77 ton</i>	70 t <i>77 ton</i>	80 t <i>88 ton</i>
Q	43 t <i>47 ton</i>	43 t <i>47 ton</i>	50 t <i>55 ton</i>
R	23 t <i>25 ton</i>	23 t <i>25 ton</i>	25 t <i>28 ton</i>
S	13 t <i>14 ton</i>	13 t <i>14 ton</i>	15 t <i>17 ton</i>
T	230 mm <i>9.06 in</i>	179 mm <i>7.05 in</i>	230 mm <i>9.06 in</i>
U	170 mm <i>6.69 in</i>	150 mm <i>5.91 in</i>	170 mm <i>6.69 in</i>



SOLLEVATORE OLEOPNEUMATICO AIR HYDRAULIC JACK

YAK312
YAK510



Sollevatori Oleopneumatici con rientro automatico dei pistoni. Studiati appositamente per il sollevamento degli autobus e di quei mezzi i cui assali risultano essere molto bassi.

Air-hydraulic jacks with pistons moving back automatically. Specifically designed for lifting buses and all vehicles with low profile axles.

ACCESSORI DI SERIE - STANDARD ACCESSORIES





YAK 312

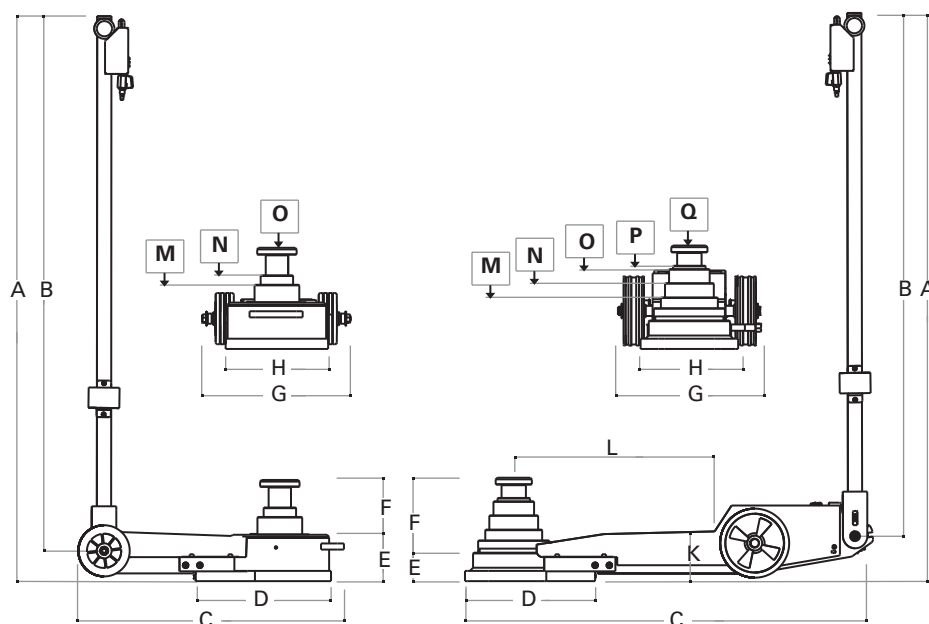
YAK 510

YAK 312

YAK 510



	YAK 312	YAK 510
Portata Capacity	60-30-15 t <i>66-33-17 ton</i>	44-32-22-14-8 t <i>49-35-24-15-9 ton</i>
Peso netto Net weight	44 kg <i>97 lb</i>	63 kg <i>139 lb</i>
Pressione di alimentazione Working air pressure	8-10 bar <i>116-145 psi</i>	8-10 bar <i>116-145 psi</i>
Consumo d'aria Air waste	600 nl/min	600 nl/min
A	1380 mm <i>54.53 in</i>	1385 mm <i>54.53 in</i>
B	1310 mm <i>51.57 in</i>	1310 mm <i>51.57 in</i>
C	660 mm <i>25.98 in</i>	1000 mm <i>39.37 in</i>
D	330 mm <i>12.99 in</i>	320 mm <i>12.60 in</i>
E	120 mm <i>4.74 in</i>	100 mm <i>3.94 in</i>
F	135 mm <i>5.31 in</i>	160 mm <i>6.3 in</i>
G	343 mm <i>13.50 in</i>	350 mm <i>13.78 in</i>
H	250 mm <i>9.84 in</i>	240 mm <i>9.45 in</i>
K		120 mm <i>4.72 in</i>
L		500 mm <i>19.69 in</i>
M	60 t <i>66 ton</i>	44 t <i>49 ton</i>
N	30 t <i>33 ton</i>	32 t <i>35 ton</i>
O	15 t <i>17 ton</i>	22 t <i>24 ton</i>
P		14 t <i>15 ton</i>
Q		8 t <i>9 ton</i>





The logo for YAK, featuring the letters 'YAK' in a bold, italicized, sans-serif font. The 'Y' and 'A' are connected, and the 'K' has a sharp, pointed right side. A registered trademark symbol (®) is located at the bottom right of the 'K'.

YAK



APPLICAZIONI SPECIALI ***SPECIAL APPLICATIONS***

Gamma di sollevatori con caratteristiche tecniche particolari, apprezzate nei settori agricoltura, movimento terra, edilizia, portuale e militare.

Special purpose jacks range, aimed at different fields such as the agricultural, earth-moving, building, port and military sectors.

SOLLEVATORE OLEOPNEUMATICO AIR HYDRAULIC JACK



	YAK135	YAK330/N
	•	•
		•
		•
		•
		•
		•
		•
		•
		•
	•	•
	•	•
	•	•
	•	•
	•	•

Sollevatori Oleopneumatici per mezzi pesanti, pratici ed efficaci. Rientro automatico dei pistoni; le due valvole di discesa garantiscono una tenuta perfetta in ogni situazione e una velocità controllata sotto carico. YAK 135 Ideale per mezzi agricoli e macchine operatrici. Dotato di piastra antiribaltamento e a richiesta di ruote pneumatiche per operazioni su terreni con particolari difficoltà. YAK 330 Specifico per il sollevamento del mezzo dal telaio e per tutte le operazioni dove occorrono molta corsa e molta portata. Accessori a richiesta: ruote pneumatiche.

Air hydraulic jacks for heavy vehicles, practical and effective. The pistons move back automatically; the two descent valves guarantee perfect holding in all situations and controlled speed under load. YAK 135 Ideal for agricultural and public works vehicles. Fitted with roll-over protection plate and, on request, pneumatic wheels for working on particular difficult terrain. YAK 330 Specific for lifting the vehicle from the chassis and for all operations where maximum stroke and capacity are required. Accessories on request: pneumatic wheels.

ACCESSORI DI SERIE - STANDARD ACCESSORIES





YAK 135



YAK 330/N



YAK 135

YAK 330/N

RUOTE PNEUMATICHE PNEUMATIC WHEELS

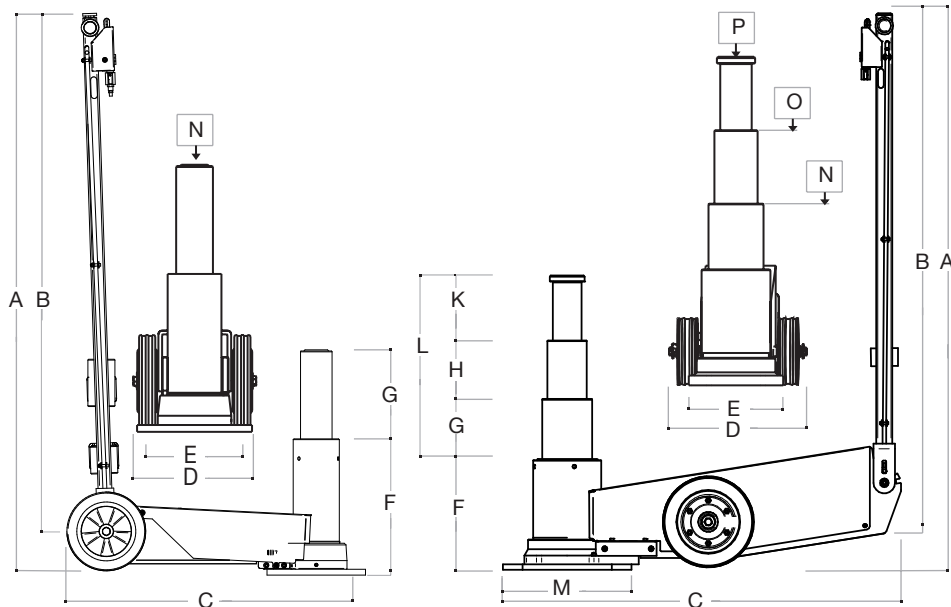


A00496








A00502

	YAK 135	YAK 330/N
Portata Capacity	30 t <i>33 ton</i>	80-50-25 t <i>88-55-28 ton</i>
Peso netto Net weight	57 kg <i>126 lb</i>	146 kg <i>322 lb</i>
Pressione di alimentazione Working air pressure	8-10 bar <i>116-145 psi</i>	8-10 bar <i>116-145 psi</i>
Consumo d'aria Air waste	400 nl/min	600 nl/min
A	1415 mm <i>55.71 in</i>	1558 mm <i>61.30 in</i>
B	1315 mm <i>51.77 in</i>	1320 mm <i>51.97 in</i>
C	725 mm <i>28.54 in</i>	1115 mm <i>43.89 in</i>
D	275 mm <i>10.83 in</i>	350 mm <i>13.78 in</i>
E	250 mm <i>9.84 in</i>	240 mm <i>9.45 in</i>
F	350 mm <i>13.78 in</i>	310 mm <i>12.20 in</i>
G	230 mm <i>9.06 in</i>	165 mm <i>6.5 in</i>
H		170 mm <i>6.69 in</i>
K		190 mm <i>7.48 in</i>
L		525 mm <i>20.67 in</i>
M		320 mm <i>12.60 in</i>
N	30 t <i>33 ton</i>	80 t <i>88 ton</i>
O		50 t <i>55 ton</i>
P		25 t <i>28 ton</i>



SOLLEVATORE PER RUOTE WHEEL TROLLEY

	SR1500N	SR1500NT
	•	•
	•	•
	•	•
	•	•
	•	•

Sollevatori meccanici per ruote di trattori, macchinari agricoli ed edilizia. Progettato per sostituire in maniera rapida ed efficiente ruote di grandi dimensioni, anche con scolpitura profonda. Bracci di sollevamento a movimento laterale per ruote di diametro tra 920 e 2300 mm (36.22 ÷ 90.55 in). Resistente staffa di sicurezza per bloccare la ruota durante il trasporto. Sollevamento e abbassamento veloci e precisi azionati mediante manovella meccanica. Ottima maneggevolezza grazie a 4 ruote piroettanti grandi e robuste. Bracci di sollevamento con 3 cuscinetti a sfere per agevolare il posizionamento corretto della ruota.

SR1500NT è dotato di maniglia aggiuntiva per la rotazione delle ruote.

Mechanical wheel trolleys for tractors, agricultural and contractors' machinery. Ergonomically designed for the easy and efficient removal of large wheels and deep-treaded tractor tyres. Side-adjustable lifting arms for wheel diameters ranging 920-2300 mm (36.22 ÷ 90.55 in). Robust safety wheel retaining bracket for the safe manoeuvring of the trolley. Precise and easy mechanical lifting and lowering. Excellent manoeuvrability due to the 4 large, heavy-duty revolving wheels. Lifting arms fitted with 3 roller bearings for ensuring the easy location of the wheels.

SR1500 NT is equipped with an additional handle for wheel rotation.



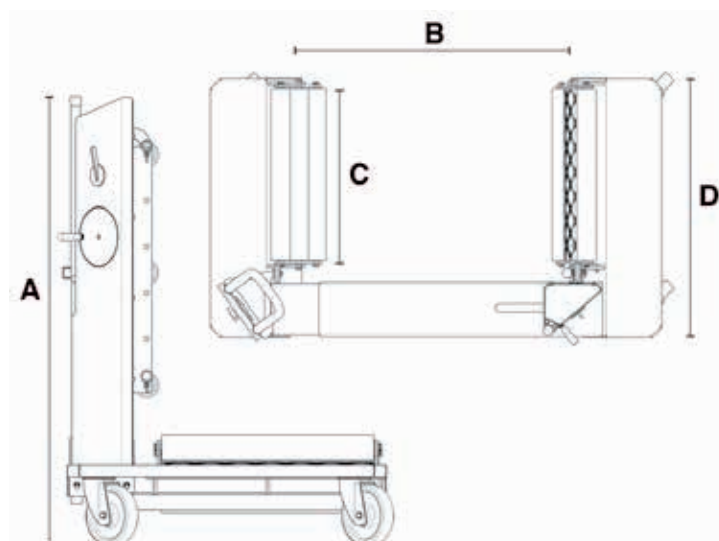
SR 1500N

SR 1500NT



SR1500NT è dotato di maniglia aggiuntiva per la rotazione delle ruote.

SR1500 NT is equipped with an additional handle for wheel rotation.



	SR 1500N	SR 1500NT
Portata Capacity	1,5t <i>1,65 ton</i>	1,5t <i>1,65 ton</i>
Peso netto Net weight	150kg <i>331 lb</i>	150kg <i>331 lb</i>
A	1455 mm <i>57.28in</i>	1455 mm <i>57.28in</i>
B	900-1650 mm <i>35.43-64.96in</i>	900-1650 mm <i>35.43-64.96in</i>
C	690 mm <i>27.16 in</i>	690 mm <i>27.16 in</i>
D	1040 mm <i>40.94in</i>	1040 mm <i>40.94in</i>
















SOLLEVATORI DA FOSSA PIT JACKS

La nostra gamma di sollevatori da fossa si rivolge principalmente al settore veicoli pesanti e vanta un altissimo numero di modelli, personalizzazioni e caratteristiche tecniche, mirate a soddisfare qualsiasi esigenza espressa dal cliente.

Our pit jacks range is aimed at the heavy vehicles sector and is composed by many different models, personalizations and features, to satisfy any requirement our client may have.

SOLLEVATORI OLEOPNEUMATICI DA FOSSA AIR HYDRAULIC PIT JACKS

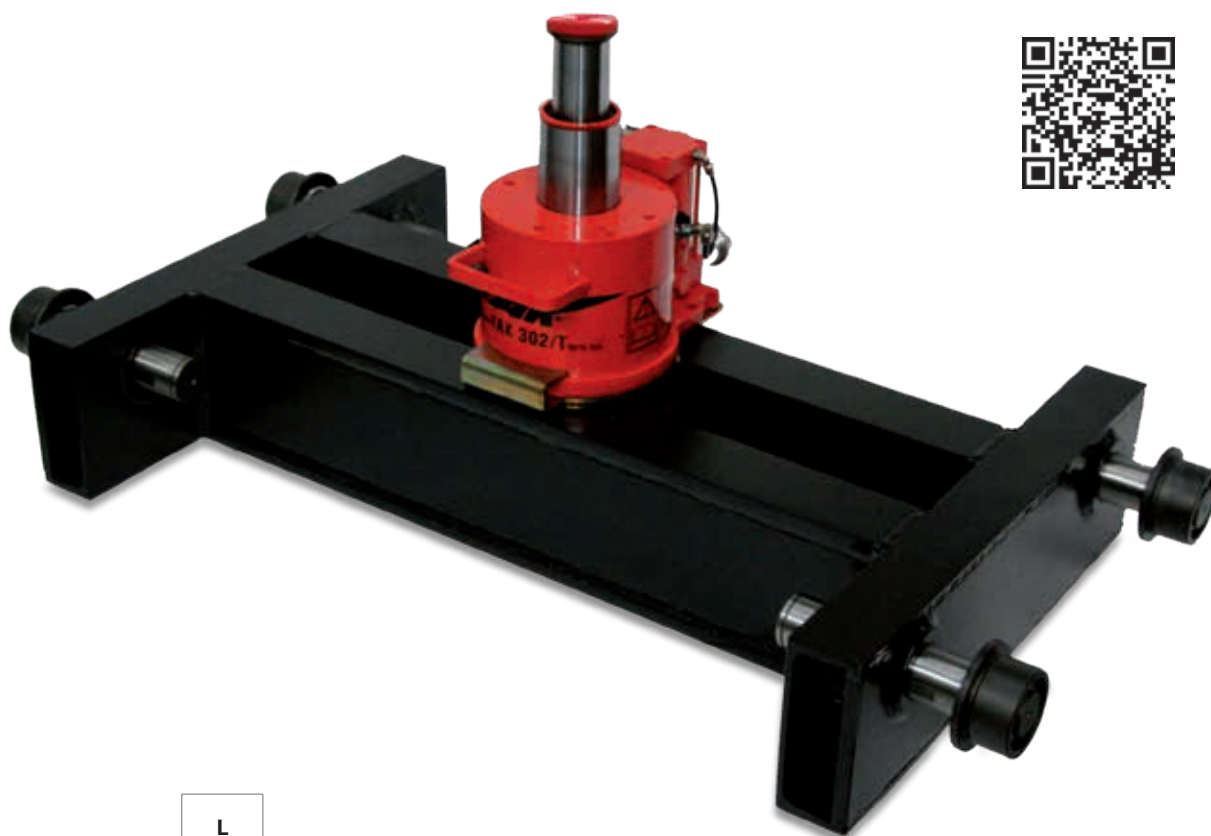
	YAK 301/T	YAK 302/T	YAK 303/T
	•	•	•
	•	•	•
	•	•	•
	•	•	•
	•	•	•
	•	•	•
	•	•	•
	•	•	•
	•	•	•
	•	•	•
	•	•	•

Sollevatore Oleopneumatico per utilizzo su traverse per fosse o ponti. Il rientro dei pistoni avviene in modo semi automatico tramite una valvola manuale. L'apposito adattatore per traverse e l'accesso facilitato ai comandi ne facilitano l'utilizzo durante le operazioni in fossa o sotto il ponte sollevatore. A richiesta, è possibile avere l'apposita traversa. Ideale per officine.

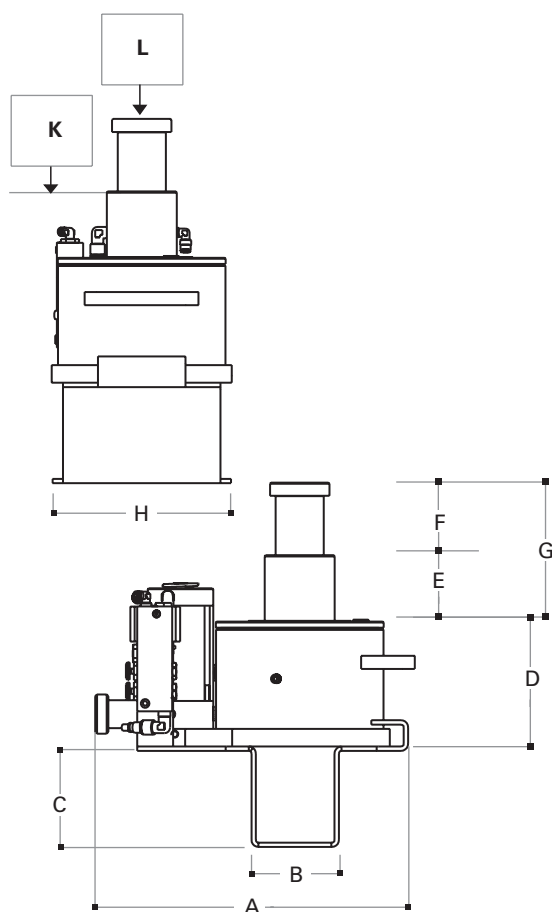
Air hydraulic jack for use on jacking beams for pits or lifts. The pistons move back semi automatically by means of a manual valve. The adapter for jacking beams and facilitated access to the controls make it easy to use when working in a pit or under a column lift. The relative jacking beam can be supplied on request. Ideal for workshops.

ACCESSORI DI SERIE - STANDARD ACCESSORIES





YAK 301/T YAK 302/T YAK 303/T














	YAK 301/T	YAK 302/T	YAK 303/T
Portata Capacity	30-15 t <i>33-17 ton</i>	30-15 t <i>33-17 ton</i>	30-15 t <i>33-17 ton</i>
Peso netto Net weight	30 kg <i>66 lb</i>	32 kg <i>71 lb</i>	37 kg <i>82 lb</i>
Pressione di alimentazione Working air pressure	8-10 bar <i>116-145 psi</i>	8-10 bar <i>116-145 psi</i>	8-10 bar <i>116-145 psi</i>
Consumo d'aria Air waste	400 nl/min	400 nl/min	400 nl/min
A	365 mm <i>14.37 in</i>	365 mm <i>14.37 in</i>	365 mm <i>14.37 in</i>
B	100 mm <i>3.94 in</i>	100 mm <i>3.94 in</i>	100 mm <i>3.94 in</i>
C	110 mm <i>4.33 in</i>	110 mm <i>4.33 in</i>	110 mm <i>4.33 in</i>
D	155 mm <i>6.10 in</i>	175 mm <i>6.89 in</i>	222 mm <i>8.74 in</i>
E	72 mm <i>2.83 in</i>	83 mm <i>3.27 in</i>	124 mm <i>4.88 in</i>
F	78 mm <i>3.07 in</i>	88 mm <i>3.46 in</i>	126 mm <i>4.96 in</i>
G	150 mm <i>5.91 in</i>	171 mm <i>6.73 in</i>	250 mm <i>9.84 in</i>
H	204 mm <i>8.03 in</i>	204 mm <i>8.03 in</i>	204 mm <i>8.03 in</i>
K	30 t <i>33 ton</i>	30 t <i>33 ton</i>	30 t <i>33 ton</i>
L	15 t <i>17 ton</i>	15 t <i>17 ton</i>	15 t <i>17 ton</i>



SOLLEVATORI OLEOPNEUMATICI DA FOSSA AIR HYDRAULIC PIT JACKS

Sollevatore Oleopneumatico per utilizzo su traverse per fosse o ponti. Rientro automatico dei pistoni; le due valvole di discesa garantiscono una tenuta perfetta in ogni situazione e una velocità controllata sotto carico. L'apposito adattatore per traverse e l'accesso facilitato ai comandi ne facilitano l'utilizzo durante le operazioni in fossa o sotto il ponte sollevatore. A richiesta, è possibile avere l'apposita traversa. Ideale per officine.

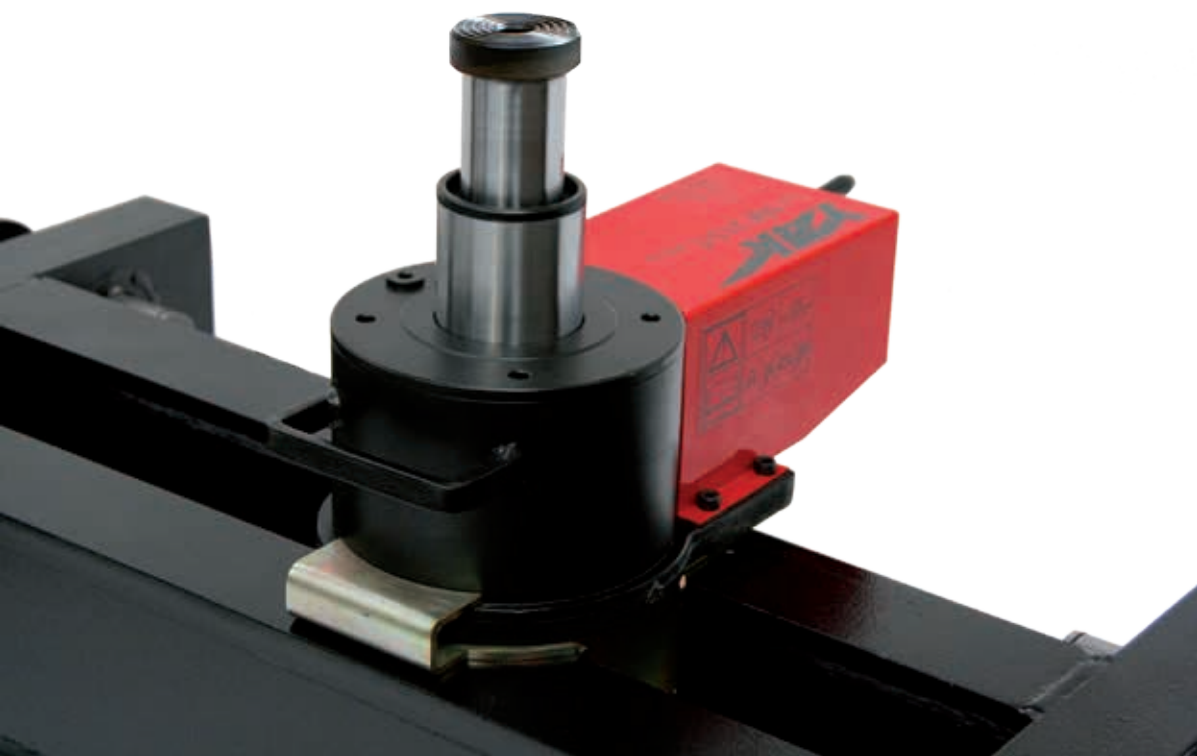
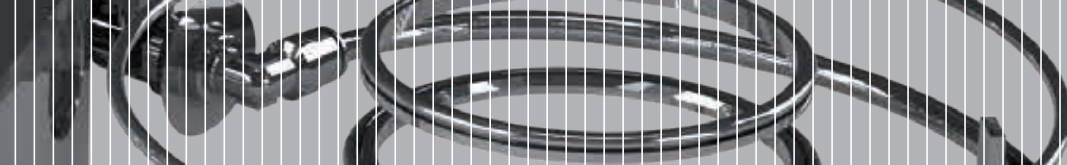
Air hydraulic jack for use on jacking beams for pits or lifts. The pistons move back automatically; the two descent valves guarantee perfect holding in all situations and controlled speed under load. The adapter for jacking beams and facilitated access to the controls make it easy to use when working in a pit or under a column lift. The relative jacking beam can be supplied on request. Ideal for workshops.

	YAK 215/T	YAK 217/T	YAK 221/T
	•	•	•
	•	•	•
	•	•	•
	•	•	•
	•	•	•
	•	•	•
	•	•	•
	•	•	•
	•	•	•
	•	•	•
	•	•	•

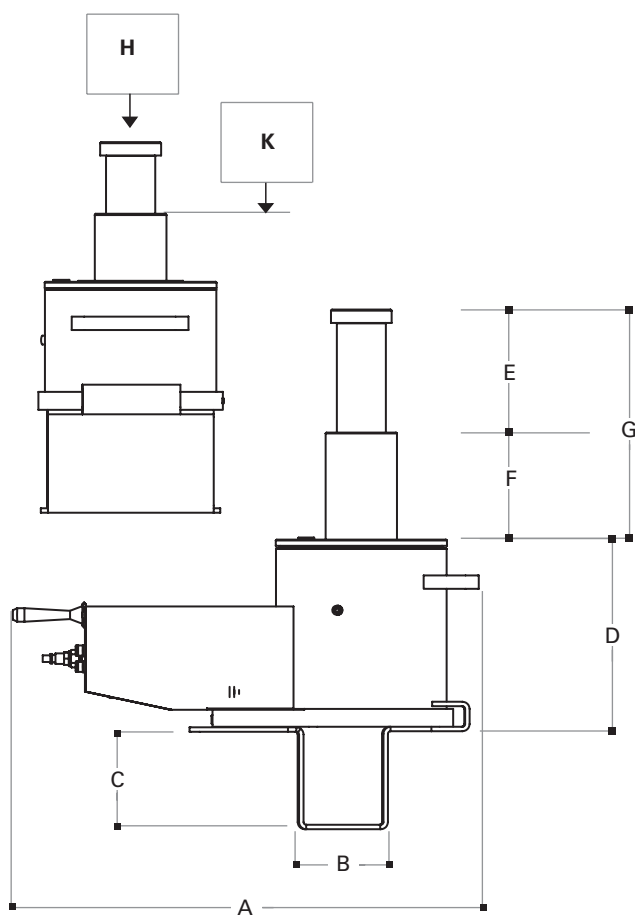


ACCESSORI DI SERIE - STANDARD ACCESSORIES





YAK 215/T YAK 217/T YAK 221/T















	YAK 215/T	YAK 217/T	YAK 221/T
Portata Capacity	30-15 t 33-17 ton	30-15 t 33-17 ton	30-15 t 33-17 ton
Peso netto Net weight	31 kg 68 lb	33 kg 73 lb	38 kg 84 lb
Pressione di alimentazione Working air pressure	8-10 bar 116-145 psi	8-10 bar 116-145 psi	8-10 bar 116-145 psi
Consumo d'aria Air waste	400 nl/min	400 nl/min	400 nl/min
A	500 mm 19.69 in	500 mm 19.69 in	500 mm 19.69 in
B	100 mm 3.94 in	100 mm 3.94 in	100 mm 3.94 in
C	110 mm 4.33 in	110 mm 4.33 in	110 mm 4.33 in
D	155 mm 6.10 in	175 mm 6.89 in	222 mm 8.74 in
E	78 mm 3.07 in	88 mm 3.46 in	126 mm 4.96 in
F	72 mm 2.83 in	83 mm 3.27 in	124 mm 4.88 in
G	150 mm 5.91 in	171 mm 6.73 in	250 mm 9.84 in
H	15 t 17 ton	15 t 17 ton	15 t 17 ton
K	30 t 33 ton	30 t 33 ton	30 t 33 ton



SOLLEVATORI DA FOSSA SOSPESI SUSPENDED AIR HYDRAULIC PIT JACKS



	YAK 1610	YAK 1615
	•	•
	•	•
	•	•
	•	•
	•	•
	•	•
	•	•
	•	•
	•	•
	•	•
	•	•
	•	•

Sollevatore da fossa sospeso, adatto al sollevamento di mezzi pesanti o all'assistenza e alla manutenzione di cambi e differenziali. La nostra gamma offre numerosissimi modelli e personalizzazioni ideate per soddisfare ogni esigenza. Alle 2 diverse centraline oleopneumatiche (EASY e TOP) e alla versione con pompa manuale e avvicinamento rapido, affianchiamo traverse standard di 3 altezze differenti. La corsa dei pistoni va da 600 a 1200 mm (23.62 ÷ 47.24 in). con portate da 5 a 20 t (6÷22 ton). Lo spostamento all'interno della fossa è garantito dai 4 rulli con cuscinetti, forniti con la traversa. I modelli 1620 e 1820 vengono forniti esclusivamente con traversa CUSTOMIZED, costruita appositamente con le misure della fossa del cliente. Su tutti gli altri modelli, è possibile richiedere la personalizzazione della traversa sia per la lunghezza (C), che per l'altezza (P). E' inoltre disponibile una vasta gamma di accessori. Ideale per officine con fosse.

Suspended air hydraulic pit jack for lifting heavy vehicles or for the assistance and maintenance of speed and differential gears. Our range offers a whole host of models and customisations designed to meet all requirements. We use standard jacking beams of 3 different heights which can be matched with the 2 different hydraulic control units (EASY and TOP) and with the hand pump and quick approach version. Piston stroke ranges from 600 to 1200 mm (23.62 ÷ 47.24 in) with capacities of 5 to 20 t (6÷22 ton). Movement inside the pit is guaranteed by the 4 rollers with bearings, supplied with the jacking beam. Models 1620 and 1820 are only supplied with a CUSTOMIZED jacking beam, made specifically for the measurements of the customer's pit. Jacking beam customisation can be asked for on all the other models in terms of length (C) and height (P). A comprehensive range of accessories is also available. Ideal for workshops with pit.



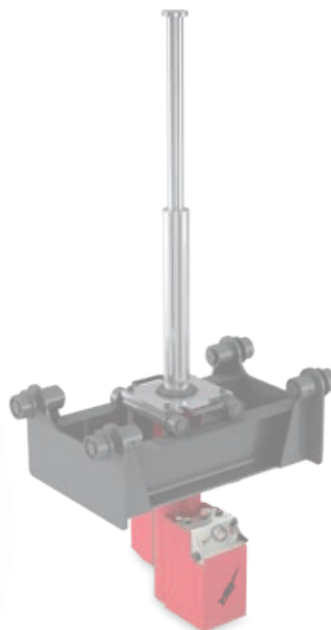
YAK 1610 YAK 1615



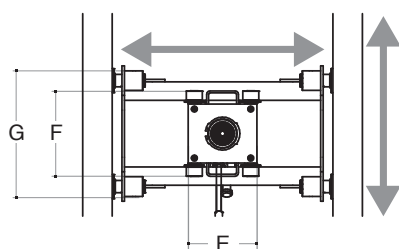
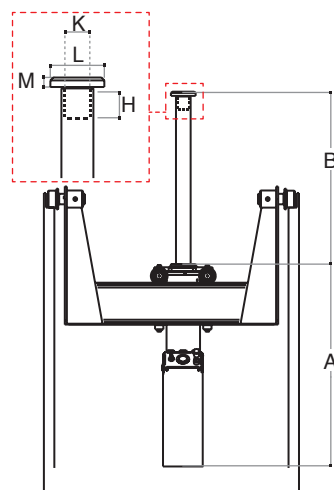
YAK 1600



YAK 1800



YAK 2120



	YAK 1610	YAK 1615
Portata Capacity	10 t <i>11 ton</i>	15 t <i>16 ton</i>
Peso netto Net weight	260 kg <i>573 lb</i>	260 kg <i>573 lb</i>
Pressione di alimentazione Working air pressure	8-10 bar <i>116-145 psi</i>	8-10 bar <i>116-145 psi</i>
Consumo d'aria Air waste	600 nl/min	600 nl/min
A	775 mm <i>30.51 in</i>	775 mm <i>30.51 in</i>
B	600 mm <i>23.62 in</i>	600 mm <i>23.62 in</i>
E	310 mm <i>12.2 in</i>	310 mm <i>12.2 in</i>
F	350 mm <i>13.58 in</i>	350 mm <i>13.58 in</i>
G	550 mm <i>21.65 in</i>	550 mm <i>21.65 in</i>
H	60 mm <i>2.36 in</i>	60 mm <i>2.36 in</i>
K	55 mm <i>2.17 in</i>	55 mm <i>2.17 in</i>
L	118 mm <i>4.65 in</i>	118 mm <i>4.65 in</i>
M	20 mm <i>0.79 in</i>	20 mm <i>0.79 in</i>



SOLLEVATORI DA FOSSA SOSPESI SUSPENDED AIR HYDRAULIC PIT JACKS



	YAK 1810	YAK 1815
	•	•
	•	•
	•	•
	•	•
	•	•
	•	•
	•	•
	•	•
	•	•
	•	•
	•	•
	•	•
	•	•
	•	•
	•	•

Sollevatore da fossa sospeso, adatto al sollevamento di mezzi pesanti o all'assistenza e alla manutenzione di cambi e differenziali. La nostra gamma offre numerosissimi modelli e personalizzazioni ideate per soddisfare ogni esigenza. Alle 2 diverse centraline oleopneumatiche (EASY e TOP) e alla versione con pompa manuale e avvicinamento rapido, affianchiamo traverse standard di 3 altezze differenti. La corsa dei pistoni va da 600 a 1200 mm (23.62 ÷ 47.24 in). con portate da 5 a 20 t (6÷22 ton). Lo spostamento all'interno della fossa è garantito dai 4 rulli con cuscinetti, forniti con la traversa. I modelli 1620 e 1820 vengono forniti esclusivamente con traversa CUSTOMIZED, costruita appositamente con le misure della fossa del cliente. Su tutti gli altri modelli, è possibile richiedere la personalizzazione della traversa sia per la lunghezza (C), che per l'altezza (P). E' inoltre disponibile una vasta gamma di accessori. Ideale per officine con fosse.

Suspended air hydraulic pit jack for lifting heavy vehicles or for the assistance and maintenance of speed and differential gears. Our range offers a whole host of models and customisations designed to meet all requirements. We use standard jacking beams of 3 different heights which can be matched with the 2 different hydraulic control units (EASY and TOP) and with the hand pump and quick approach version. Piston stroke ranges from 600 to 1200 mm (23.62 ÷ 47.24 in) with capacities of 5 to 20 t (6÷22 ton). Movement inside the pit is guaranteed by the 4 rollers with bearings, supplied with the jacking beam. Models 1620 and 1820 are only supplied with a CUSTOMIZED jacking beam, made specifically for the measurements of the customer's pit. Jacking beam customisation can be asked for on all the other models in terms of length (C) and height (P). A comprehensive range of accessories is also available. Ideal for workshops with pit.



YAK 1810

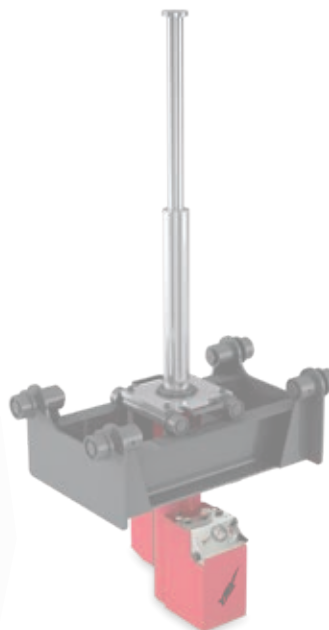
YAK 1815



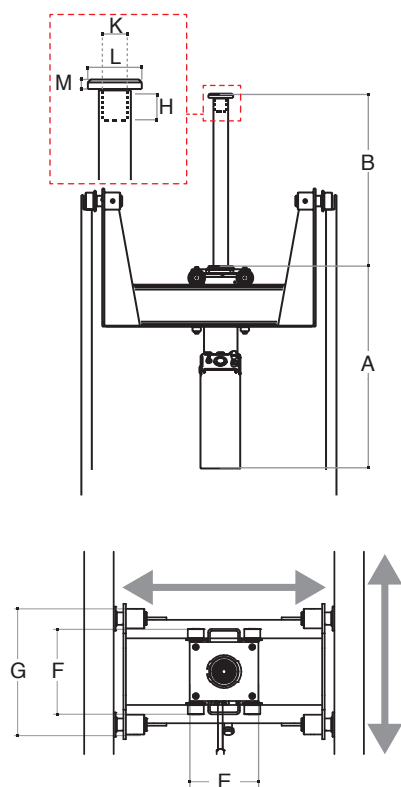
YAK 1600



YAK 1800



YAK 2120



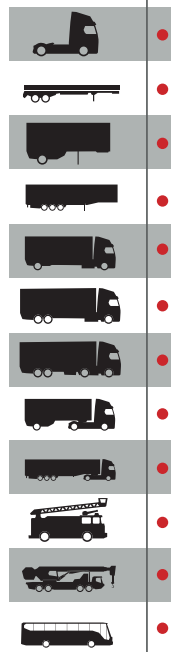
	YAK 1810	YAK 1815
Portata Capacity	10 t <i>11 ton</i>	15 t <i>16 ton</i>
Peso netto Net weight	275 kg <i>606 lb</i>	275 kg <i>606 lb</i>
Pressione di alimentazione Working air pressure	8-10 bar <i>116-145 psi</i>	8-10 bar <i>116-145 psi</i>
Consumo d'aria Air waste	600 nl/min	600 nl/min
A	975 mm <i>38.39 in</i>	975 mm <i>38.39 in</i>
B	800 mm <i>31.5 in</i>	800 mm <i>31.5 in</i>
E	310 mm <i>12.2 in</i>	310 mm <i>12.2 in</i>
F	350 mm <i>13.58 in</i>	350 mm <i>13.58 in</i>
G	550 mm <i>21.65 in</i>	550 mm <i>21.65 in</i>
H	60 mm <i>2.36 in</i>	60 mm <i>2.36 in</i>
K	55 mm <i>2.17 in</i>	55 mm <i>2.17 in</i>
L	118 mm <i>4.65 in</i>	118 mm <i>4.65 in</i>
M	20 mm <i>0.79 in</i>	20 mm <i>0.79 in</i>



SOLLEVATORI DA FOSSA SOSPESI SUSPENDED AIR HYDRAULIC PIT JACKS



YAK 2120



Sollevatore da fossa sospeso, adatto al sollevamento di mezzi pesanti o all'assistenza e alla manutenzione di cambi e differenziali. La nostra gamma offre numerosissimi modelli e personalizzazioni ideate per soddisfare ogni esigenza. Alle 2 diverse centraline oleopneumatiche (EASY e TOP) e alla versione con pompa manuale e avvicinamento rapido, affianchiamo traverse standard di 3 altezze differenti. La corsa dei pistoni va da 600 a 1200 mm (23.62 ÷ 47.24 in). con portate da 5 a 20 t (6÷22 ton). Lo spostamento all'interno della fossa è garantito dai 4 rulli con cuscinetti, forniti con la traversa. I modelli 1620 e 1820 vengono forniti esclusivamente con traversa CUSTOMIZED, costruita appositamente con le misure della fossa del cliente. Su tutti gli altri modelli, è possibile richiedere la personalizzazione della traversa sia per la lunghezza (C), che per l'altezza (P). E' inoltre disponibile una vasta gamma di accessori. Ideale per officine con fosse.

Suspended air hydraulic pit jack for lifting heavy vehicles or for the assistance and maintenance of speed and differential gears. Our range offers a whole host of models and customisations designed to meet all requirements. We use standard jacking beams of 3 different heights which can be matched with the 2 different hydraulic control units (EASY and TOP) and with the hand pump and quick approach version. Piston stroke ranges from 600 to 1200 mm (23.62 ÷ 47.24 in) with capacities of 5 to 20 t (6÷22 ton). Movement inside the pit is guaranteed by the 4 rollers with bearings, supplied with the jacking beam. Models 1620 and 1820 are only supplied with a CUSTOMIZED jacking beam, made specifically for the measurements of the customer's pit. Jacking beam customisation can be asked for on all the other models in terms of length (C) and height (P). A comprehensive range of accessories is also available. Ideal for workshops with pit.



YAK 2120



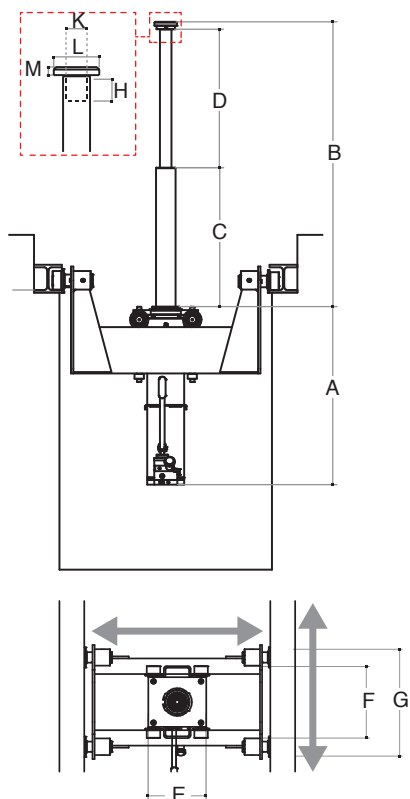
YAK 1600



YAK 1800



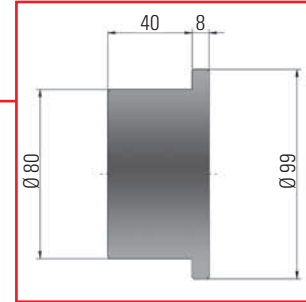
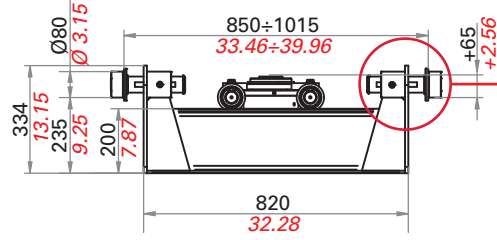
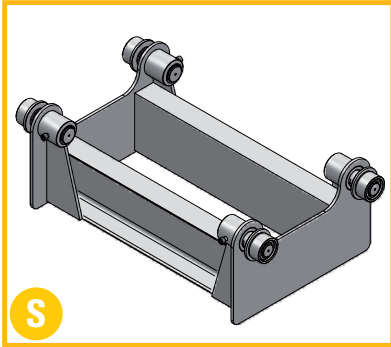
YAK 2120



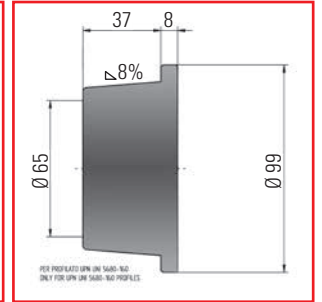
YAK 2120

Portata <i>Capacity</i>	15-5 t <i>17-6 ton</i>
Peso netto <i>Net weight</i>	280 kg <i>617 lb</i>
Pressione di alimentazione <i>Working air pressure</i>	8-10 bar <i>116-145 psi</i>
Consumo d'aria <i>Air waste</i>	600 nl/min
A	800 mm <i>31.5 in</i>
B	1200 mm <i>47.24 in</i>
C	600 mm <i>23.62 in</i>
D	600 mm <i>23.62 in</i>
E	310 mm <i>12.2 in</i>
F	350 mm <i>13.58 in</i>
G	550 mm <i>21.65 in</i>
H	50 mm <i>1.97 in</i>
K	35 mm <i>1.38 in</i>
L	97 mm <i>3.82 in</i>
M	17 mm <i>0.67 in</i>

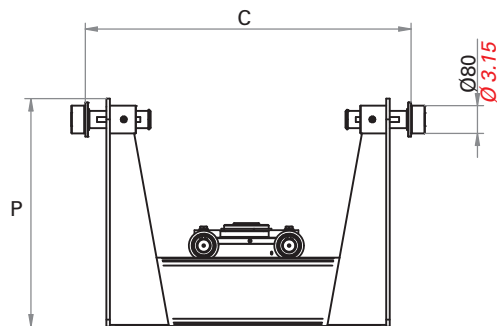
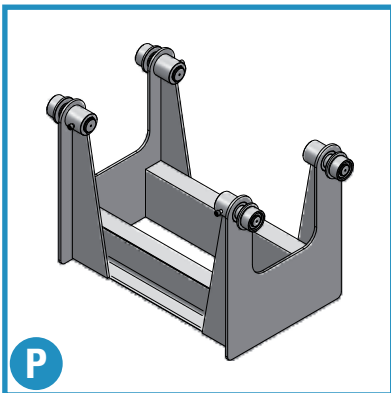
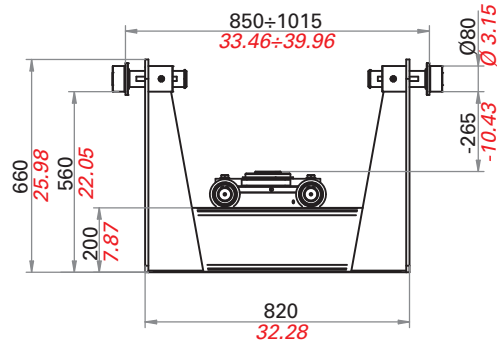
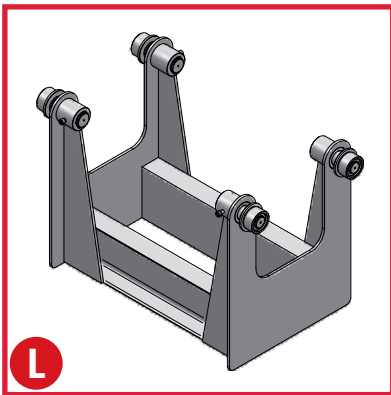
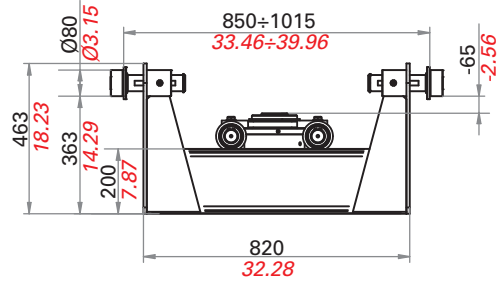
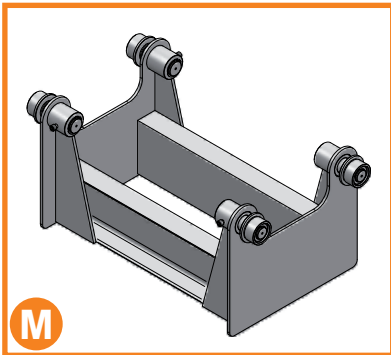
TRAVI / BEAMS



RUOTE STANDARD REGOLABILI
ADJUSTABLE STANDARD WHEELS



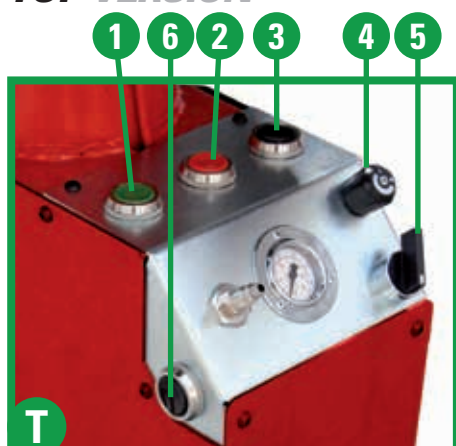
RUOTE CONICHE A RICHIESTA
CONICAL WHEELS ON DEMAND



CENTRALINE / POWER UNITS

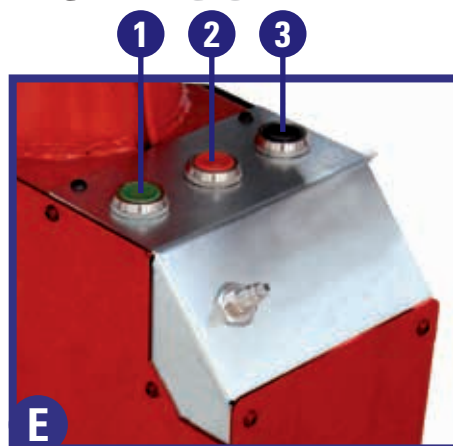
YAK 1610
YAK 1615
YAK 1810
YAK 1815
YAK 2120

VERSIONE TOP TOP VERSION



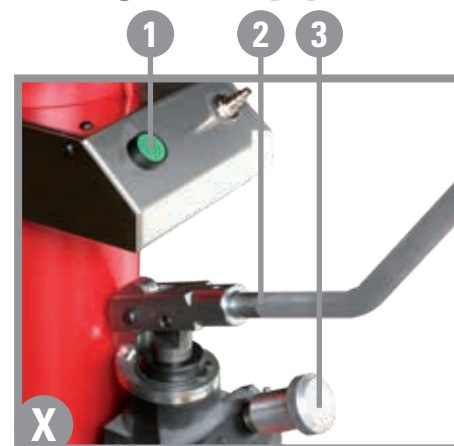
- 1_ Avvicinamento rapido
Quick approach
- 2_ Sollevamento
Lifting
- 3_ Discesa rapida
Quick descent
- 4_ Regolazione velocità motore/sollevamento
Adjusting motor speed/lifting
- 5_ Selettore velocità motore/sollevamento
Motor speed/lifting selector
- 6_ Discesa millimetrica
Fine jack drop adjustment

VERSIONE EASY EASY VERSION



- 1_ Avvicinamento rapido
Quick approach
- 2_ Sollevamento
Lifting
- 3_ Discesa rapida
Quick descent

VERSIONE MANUALE MANUAL VERSION



- 1_ Avvicinamento rapido
Quick approach
- 2_ Sollevamento
Lifting
- 3_ Discesa
Descent

Articolo Item	Corsa Stroke (mm)	Portata Capacity		Larghezza fossa Pit width		Altezza traversa Beam height					Comandi Controls				Tipo ruota Wheel type		
		(t)	(US ton)	Standard (mm)	Cod. personalizzata Cod. Customized	Cod.	Cod.	Cod.	Cod.	Cod.	Cod.	Cod.	Cod.	Cod.	Standard	Conica Conic	
YAK 1610	600	10	11	850-1015	C	S	M	L	P	Easy	E	Top	T	Manual	X	-	W
YAK 1615	600	15	16,5	850-1015	C	S	M	L	P	Easy	E	Top	T	Manual	X	-	W
YAK 1810	800	10	11	850-1015	C	S	M	L	P	Easy	E	Top	T	Manual	X	-	W
YAK 1815	800	15	16,5	850-1015	C	S	M	L	P	Easy	E	Top	T	Manual	X	-	W
YAK 2120	1200	15/5	16.5 / 5.5	850-1015	C	S	M	L	P	Easy	E	Top	T	Manual	X	n/a	n/a

SOLLEVATORI DA FOSSA SOSPESI SUSPENDED AIR HYDRAULIC PIT JACKS



	YAK 1620C	YAK 1820C
	•	•
	•	•
	•	•
	•	•
	•	•
	•	•
	•	•
	•	•
	•	•
	•	•
	•	•
	•	•
	•	•
	•	•

Sollevatore da fossa sospeso, adatto al sollevamento di mezzi pesanti o all'assistenza e alla manutenzione di cambi e differenziali. La nostra gamma offre numerosissimi modelli e personalizzazioni ideate per soddisfare ogni esigenza. Alle 2 diverse centraline oleopneumatiche (EASY e TOP) e alla versione con pompa manuale e avvicinamento rapido, affianchiamo traverse standard di 3 altezze differenti. La corsa dei pistoni va da 600 a 1200 mm. con portate da 5 a 20 t. Lo spostamento all'interno della fossa è garantito dai 4 rulli con cuscinetti, forniti con la traversa. I modelli 1620 e 1820 vengono forniti esclusivamente con traversa CUSTOMIZED, costruita appositamente con le misure della fossa del cliente. Su tutti gli altri modelli, è possibile richiedere la personalizzazione della traversa sia per la lunghezza (C), che per l'altezza (P). E' inoltre disponibile una vasta gamma di accessori. Ideale per officine con fosse.

Suspended air hydraulic pit jack for lifting heavy vehicles or for the assistance and maintenance of speed and differential gears. Our range offers a whole host of models and customisations designed to meet all requirements. We use standard jacking beams of 3 different heights which can be matched with the 2 different hydraulic control units (EASY and TOP) and with the hand pump and quick approach version. Piston stroke ranges from 600 to 1200 mm with capacities of 5 to 20 t. Movement inside the pit is guaranteed by the 4 rollers with bearings, supplied with the jacking beam. Models 1620 and 1820 are only supplied with a CUSTOMIZED jacking beam, made specifically for the measurements of the customer's pit. Jacking beam customisation can be asked for on all the other models in terms of length (C) and height (P). A comprehensive range of accessories is also available. Ideal for workshops with pit.



YAK 1620C

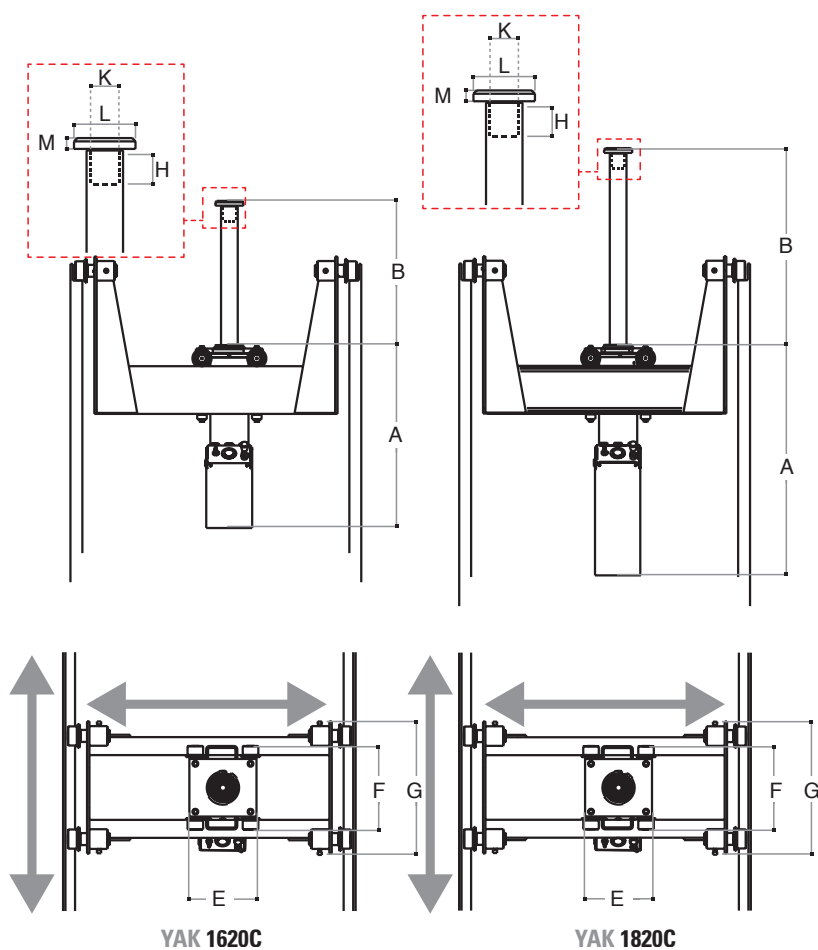
YAK 1820C



YAK 1620C



YAK 1820C



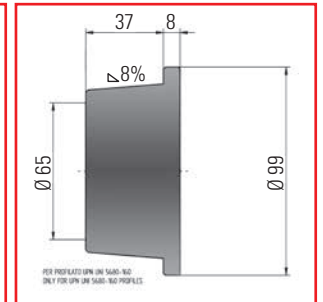
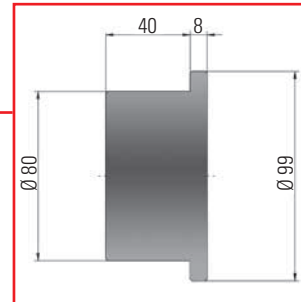
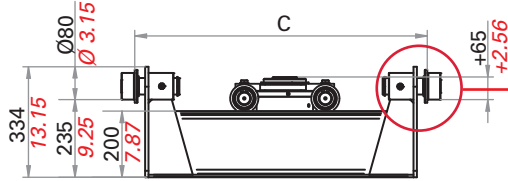
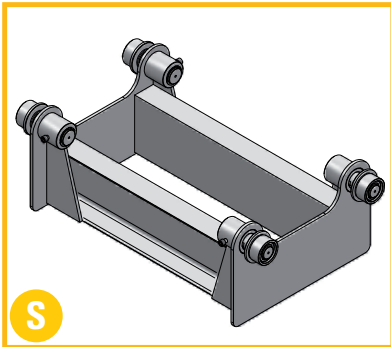
YAK 1620C

YAK 1820C

	YAK 1620C	YAK 1820C
Portata Capacity	20 t <i>22 ton</i>	20 t <i>22 ton</i>
Peso netto Net weight	260 kg <i>573 lb</i>	275 kg <i>606 lb</i>
Pressione di alimentazione Working air pressure	8-10 bar <i>116-145 psi</i>	8-10 bar <i>116-145 psi</i>
Consumo d'aria Air waste	600 nl/min	600 nl/min
A	775 mm <i>30.51 in</i>	975 mm <i>38.39 in</i>
B	600 mm <i>23.62 in</i>	800 mm <i>31.5 in</i>
C		
D		
E	310 mm <i>12.2 in</i>	310 mm <i>12.2 in</i>
F	350 mm <i>13.58 in</i>	350 mm <i>13.58 in</i>
G	550 mm <i>21.65 in</i>	550 mm <i>21.65 in</i>
H	60 mm <i>2.36 in</i>	60 mm <i>2.36 in</i>
K	55 mm <i>2.17 in</i>	55 mm <i>2.17 in</i>
L	118 mm <i>4.65 in</i>	118 mm <i>4.65 in</i>
M	20 mm <i>0.79 in</i>	20 mm <i>0.79 in</i>

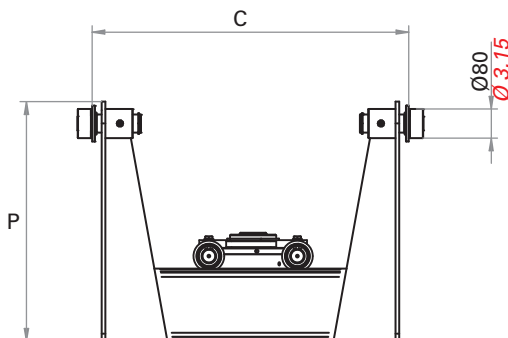
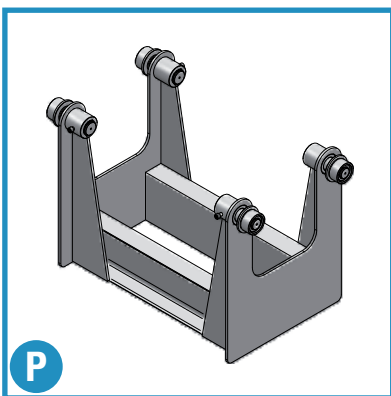
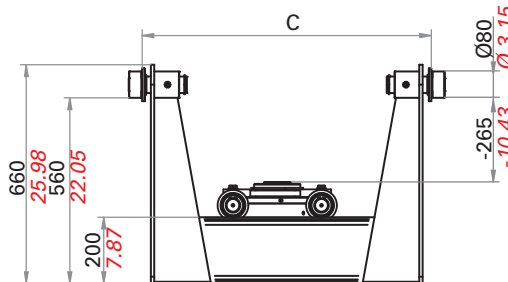
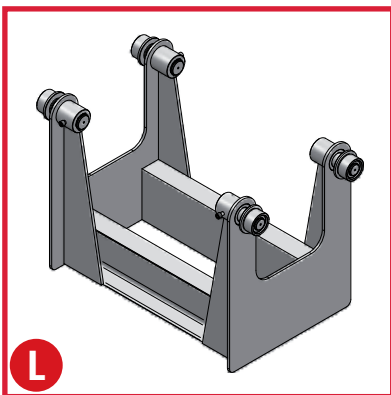
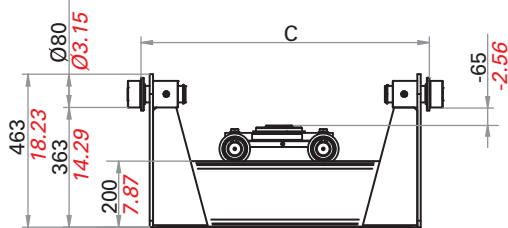
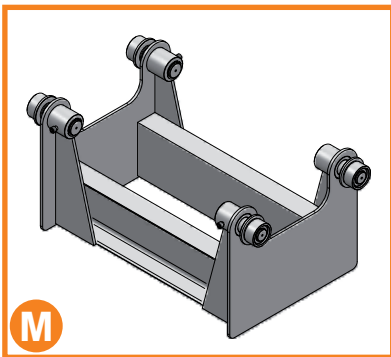


TRAVI / BEAMS



RUOTE STANDARD REGOLABILI
ADJUSTABLE STANDARD WHEELS

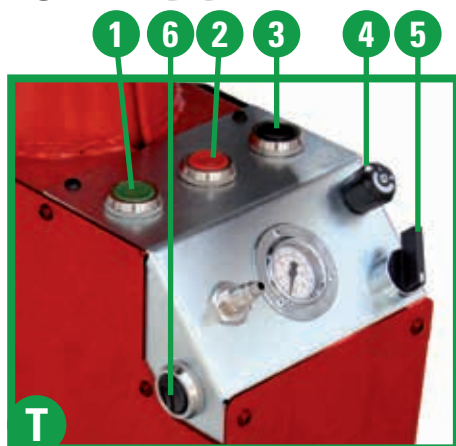
RUOTE CONICHE A RICHIESTA
CONICAL WHEELS ON DEMAND



CENTRALINE / POWER UNITS

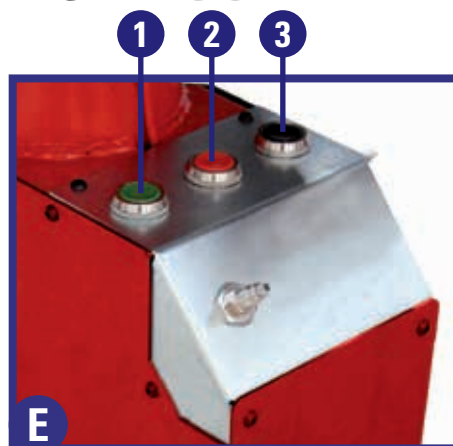
YAK 1620C YAK 1820C

VERSIONE TOP TOP VERSION



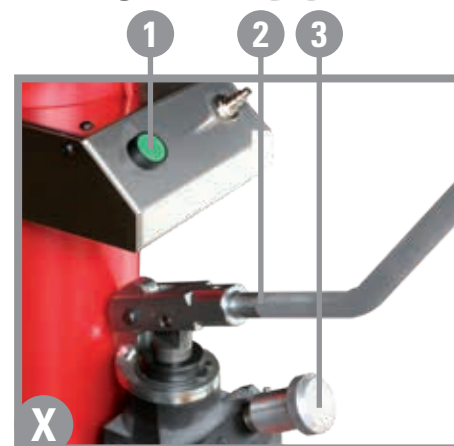
- 1_ Avvicinamento rapido
Quick approach
- 2_ Sollevamento
Lifting
- 3_ Discesa rapida
Quick descent
- 4_ Regolazione velocità motore/sollevamento
Adjusting motor speed/lifting
- 5_ Selettore velocità motore/sollevamento
Motor speed/lifting selector
- 6_ Discesa millimetrica
Fine jack drop adjustment

VERSIONE EASY EASY VERSION



- 1_ Avvicinamento rapido
Quick approach
- 2_ Sollevamento
Lifting
- 3_ Discesa rapida
Quick descent

VERSIONE MANUALE MANUAL VERSION














- 1_ Avvicinamento rapido
Quick approach
- 2_ Sollevamento
Lifting
- 3_ Discesa
Descent

Articolo Item	Corsa Stroke			Portata Capacity		Larghezza fossa Pit width		Altezza traversa Beam height				Comandi Controls				Tipo ruota Wheel type	
	(mm)	(t)	(US ton)	Cod. personalizzata Cod. Customized		Cod.	Cod.	Cod.	Cod.	Cod.	Cod.	Cod.	Cod.	Cod.	Standard	Conica Conic	
YAK 1620C	600	20	22	Solo personalizzata Only customized		S	M	L	P	Easy	E	Top	T	Manual	X	-	W
YAK 1820C	800	20	22	Solo personalizzata Only customized		S	M	L	P	Easy	E	Top	T	Manual	X	-	W



SOLLEVATORI OLEOPNEUMATICI DA FOSSA AIR HYDRAULIC PIT JACKS

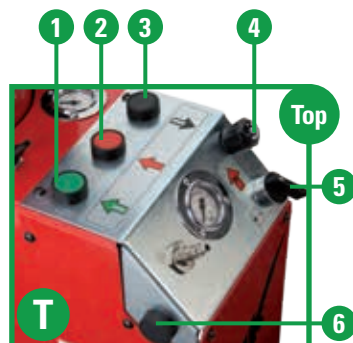


	YAK 2810	YAK 2815
	•	•
	•	•
	•	•
	•	•
	•	•
	•	•
	•	•
	•	•
	•	•
	•	•
	•	•

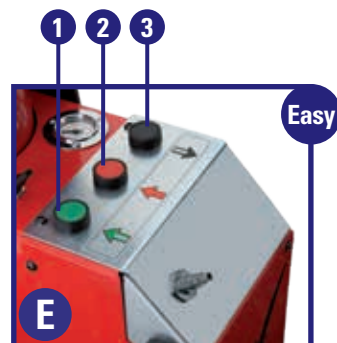
Sollevatore oleopneumatico da fossa carrellato, completamente automatico adatto al sollevamento di mezzi pesanti o all'assistenza e alla manutenzione di cambi e differenziali. La nostra gamma vanta 8 diversi modelli, ideati e pensati per soddisfare ogni esigenza. Alle due diverse centraline, (EASY e TOP), affianchiamo 2 diversi sistemi di ruote: il primo su cilindri pneumatici con serbatoio indipendente, il secondo con ruote montate su ammortizzatori. Due le portate differenti: 10/20t. (11/22 ton) e 15/30t (17/33 ton). Gamma ideale per tutte le officine con fosse comunicanti e per operazioni sotto i ponti sollevatori. Tra la vasta gamma di accessori, è possibile richiedere il comando remoto, indispensabile per lavorare in sicurezza in ogni situazione.

Wheeled air operated hydraulic pit jack, fully automatic, suitable for lifting heavy vehicles or for the assistance and maintenance of speed and differential gears. Our range boasts 8 different models, conceived and designed to meet all requirements. Besides two different control units (EASY and TOP), 2 different wheel systems can be chosen: the first on pneumatic cylinders with independent air tank, the second with wheels mounted on shock absorbers. Two different load bearing capacities: 10/20 t (11/22 ton) and 15/30 t (17/33 ton). The range is ideal for all workshops with communicating pits and for working under lifts. Out of the comprehensive range of accessories you can ask for the remote control, indispensable to work safely in all situations.



VERSIONE TOP
TOP VERSION


- 1 Avvicinamento rapido
- 2 Sollevamento
- 3 Discesa rapida
- 4 Regolazione velocità motore/sollevamento
- 5 Selettore velocità motore/sollevamento
- 6 Discesa millimetrica

VERSIONE EASY
EASY VERSION


- 1 Quick approach
- 2 Lifting
- 3 Quick descent
- 4 Adjusting motor speed/lifting
- 5 Motor speed/lifting selector
- 6 Fine jack drop adjustment



YAK 2810

YAK 2815

VERSIONE PNEUMATICA
PNEUMATIC VERSION

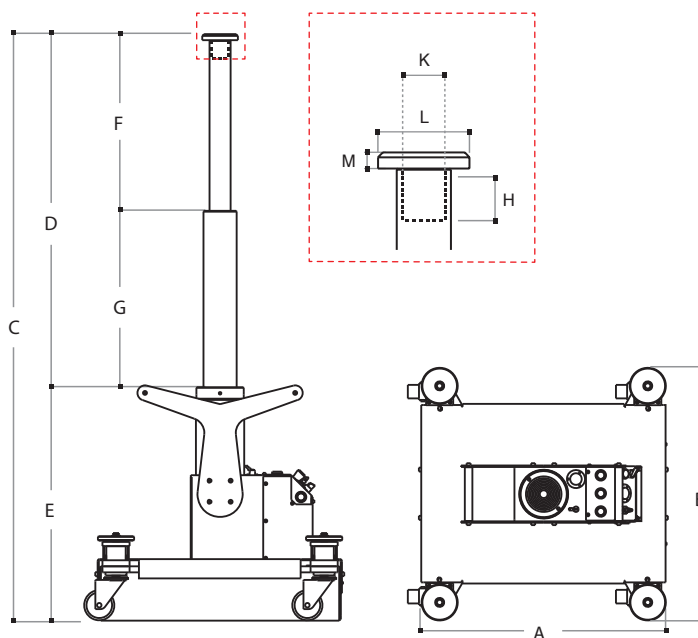

Ruote con comando ad aria: **1200 kg** portata
 Air driven wheels: **1200 kg** capacity

VERSIONE A MOLLA
SPRING VERSION

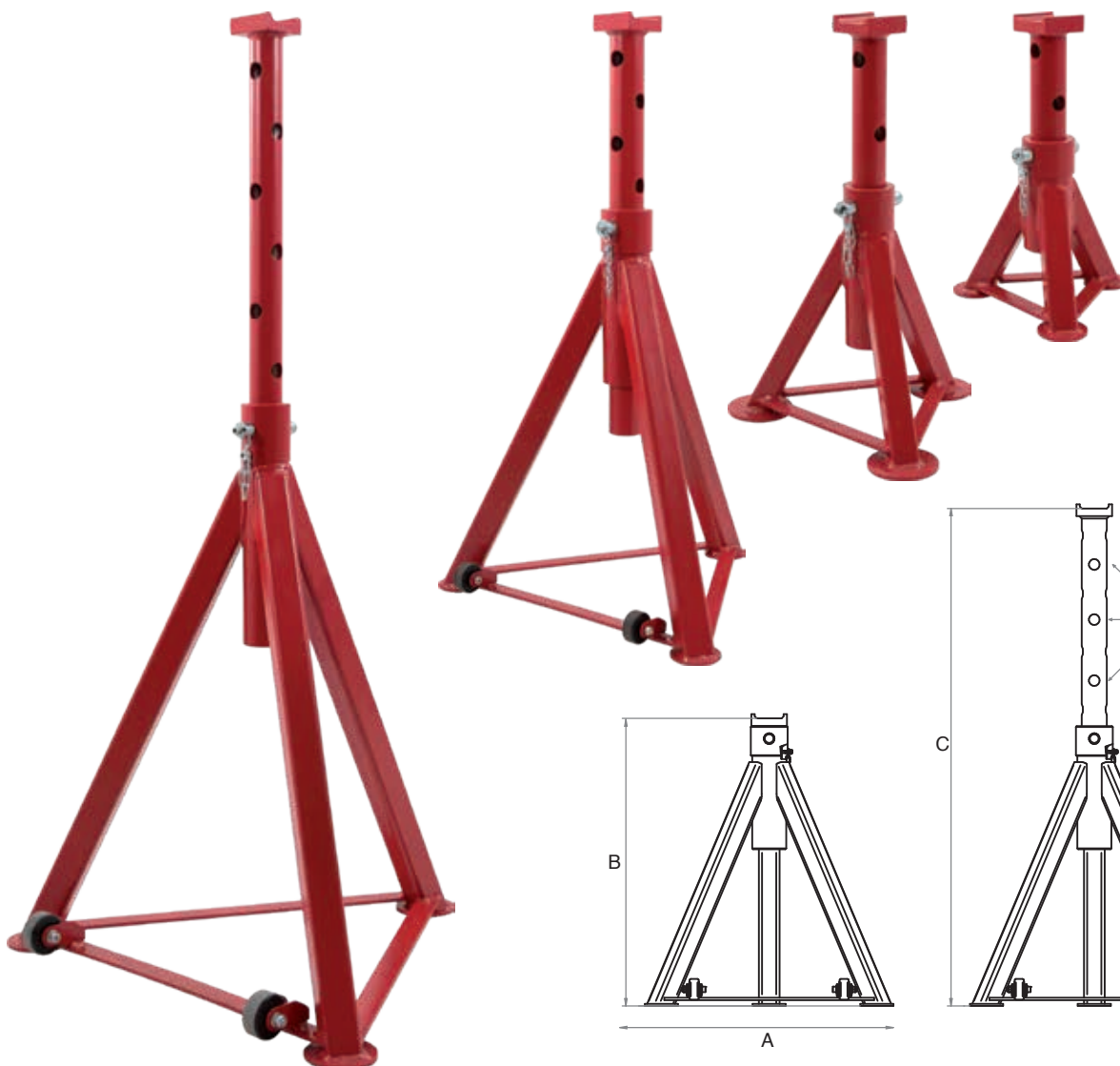

Ruote con molle: **600 kg** portata
 Wheels with spring: **600 kg** capacity

Articolo - Item	Ruote - Wheels				Comandi - Controls			
		Cod.		Cod.		Cod.		Cod.
YAK 2810	Air	A	Spring	S	Easy	E	Top	T
YAK 2815	Air	A	Spring	S	Easy	E	Top	T

	YAK 2810	YAK 2815
Portata Capacity	10-20 t 11-22 ton	15-30 t 17-33 ton
Peso netto Net weight	250 kg 551 lb	250 kg 551 lb
Pressione di alimentazione Working air pressure	8-10 bar 116-145 psi	8-10 bar 116-145 psi
Consumo d'aria Air waste	600 nl/min	600 nl/min
A	850 mm 33.46 in	850 mm 33.46 in
B	800 mm 31.5 in	800 mm 31.5 in
C	1985 mm 78.15 in	1985 mm 78.15 in
D	1185 mm 46.65 in	1185 mm 46.65 in
E	800 mm 31.5 in	800 mm 31.5 in
F	600 mm 23.62 in	600 mm 23.62 in
G	585 mm 23.03 in	585 mm 23.03 in
H	60 mm 2.36 in	60 mm 2.36 in
K	55 mm 2.17 in	55 mm 2.17 in
L	118 mm 4.65 in	118 mm 4.65 in
M	20 mm 0.79 in	20 mm 0.79 in

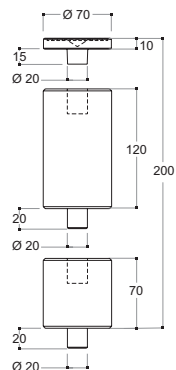


COLONNETTE DI SOSTEGNO / AXLE STANDS



	AS05-048	AS05-073	AS05-120	AS10-048	AS10-073	AS10-120	AS15-048	AS15-073	AS15-120	AS20-048	AS20-073	AS20-120
Portata Capacity	5 t 5,5 ton	5 t 5,5 ton	5 t 5,5 ton	10 t 11 ton	10 t 11 ton	10 t 11 ton	15 t 16,5 ton	15 t 16,5 ton	15 t 16,5 ton	20 t 22 ton	20 t 22 ton	20 t 22 ton
Peso netto Net weight	7 kg 15,4 lb	9,5 kg 20,9 lb	16 kg 35,3 lb	10 kg 22 lb	13,5 kg 29,8 lb	21,5 kg 47,4 lb	13 kg 28,7 lb	17,5 kg 38,6 lb	27,5 kg 60,6 lb	13,5 kg 29,8 lb	18,5 kg 40,8 lb	30 kg 66,1 lb
A	340 mm 13,39 in	450 mm 17,72 in	680 mm 26,77 in	350 mm 13,78 in	440 mm 17,32 in	680 mm 26,77 in	350 mm 13,78 in	440 mm 17,32 in	680 mm 26,77 in	350 mm 13,78 in	440 mm 17,32 in	680 mm 26,77 in
B	310 mm 12,2 in	445 mm 17,52 in	695 mm 27,36 in	310 mm 12,2 in	445 mm 17,52 in	695 mm 27,36 in	310 mm 12,2 in	445 mm 17,52 in	695 mm 27,36 in	310 mm 12,2 in	445 mm 17,52 in	695 mm 27,36 in
C	480 mm 18,9 in	730 mm 28,74 in	1200 mm 47,24 in	480 mm 18,9 in	730 mm 28,74 in	1200 mm 47,24 in	480 mm 18,9 in	730 mm 28,74 in	1200 mm 47,24 in	480 mm 18,9 in	730 mm 28,74 in	1200 mm 47,24 in
D	3	5	8	3	5	8	3	5	8	3	5	8
Ruote Wheels			•			•			•			•

ACCESSORI EXTENSIONS - ACCESSORIES

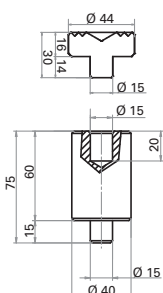


A02354

A02406

A02410

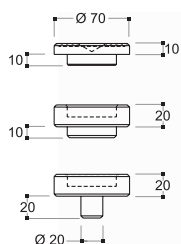
Cod.	Max Capacity	Application
A02354	80 t.	Prolunghe - Extensions
A02410	80 t.	Prolunghe - Extensions
A02406	80 t.	Prolunghe - Extensions



A02376

A02453

Cod.	Max Capacity	Application
A02376	20 t.	Prolunghe - Extensions
A02453	20 t.	Prolunghe - Extensions

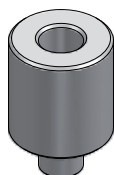
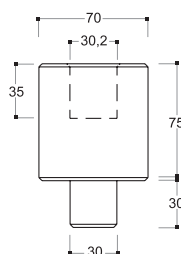


A02361

A02417

A02419

Cod.	Max Capacity	Application
A02361	80 t.	Prolunghe - Extensions
A02417	80 t.	Prolunghe - Extensions
A02419	80 t.	Prolunghe - Extensions

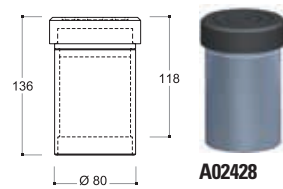
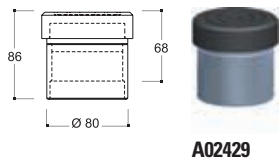


A02430

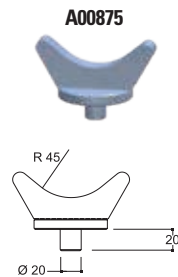
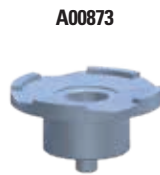
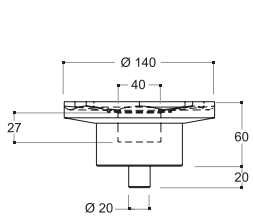
Cod.	Max Capacity	Application
A02430	5 t.	Solo per YAK 109/C
		Only for YAK 109/C



Cod.	Application
A00451	Comando remoto 2,5 m di tubo è indispensabile per lavorare in sicurezza in ogni situazione. <i>Remote control A 2.5 m pipe is necessary to work saefy in all situations.</i>



Cod.	Max Capacity	Application
A02429	2 t.	Solo per YAK 132 - 132/C - 203 - 203/C <i>Only for YAK 132 - 132/C - 2003 - 203/C</i>
A02428	2 t.	Solo per YAK 132 - 132/C - 203 - 203/C <i>Only for YAK 132 - 132/C - 2003 - 203/C</i>



Cod.	Max Capacity	Application
A00873	80 t.	Da utilizzarsi con camion con lubrificazione centrale con tappo <i>For lorries with lubrication in central position with plug</i>
A00875	80 t.	Mezzi con assale tondo <i>Truck with round axles</i>



Cod.	Max Capacity	Application
A04270	80 t.	Mezzi con assale tondo <i>Truck with round axles</i>
A04276	80 t.	Mezzi con assale tondo <i>Truck with round axles</i>

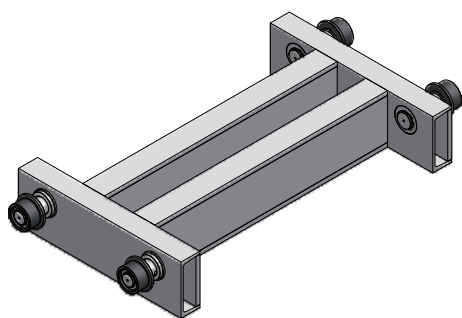
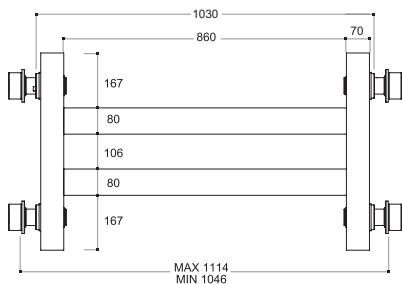
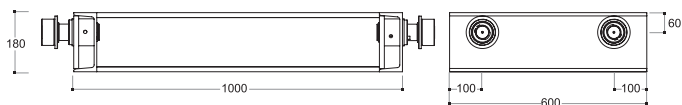


A00496



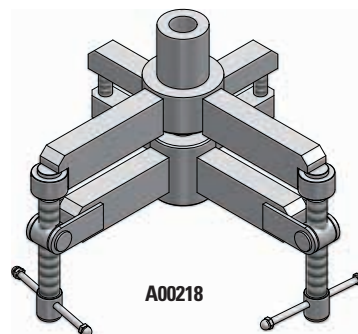
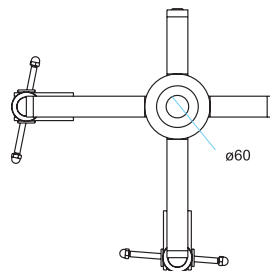
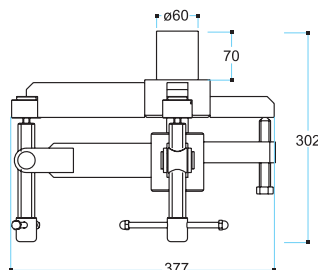
A00502

Cod.	Max Capacity	Application
A00469	80 t.	Ruote pneumatiche - <i>Pneumatic wheels</i>
A00502	80 t.	Ruote pneumatiche - <i>Pneumatic wheels</i>

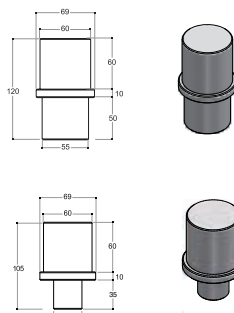


A00222

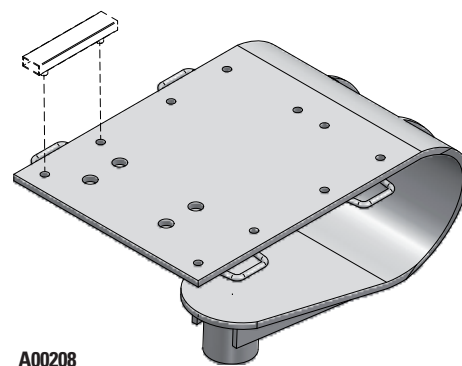
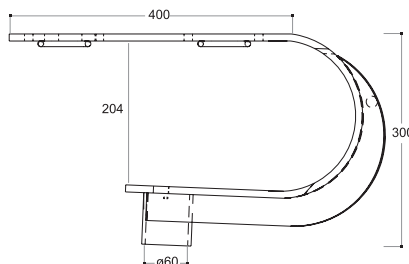
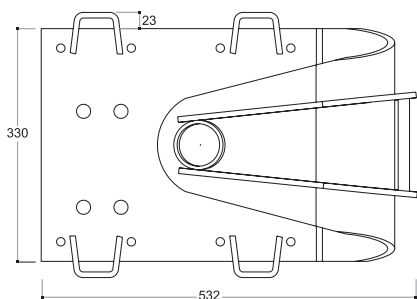
Cod.	Application
A00222	Traversa "libera ruote" Utilizzo: in fossa o nel ponte con sollevatori della gamma "T" "Free wheels" jacking beam Use: in the pit or on the lift with "T" range jacks



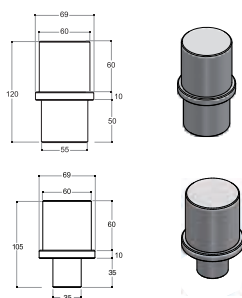
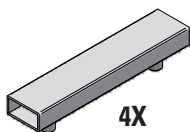
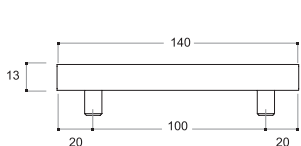
A00218



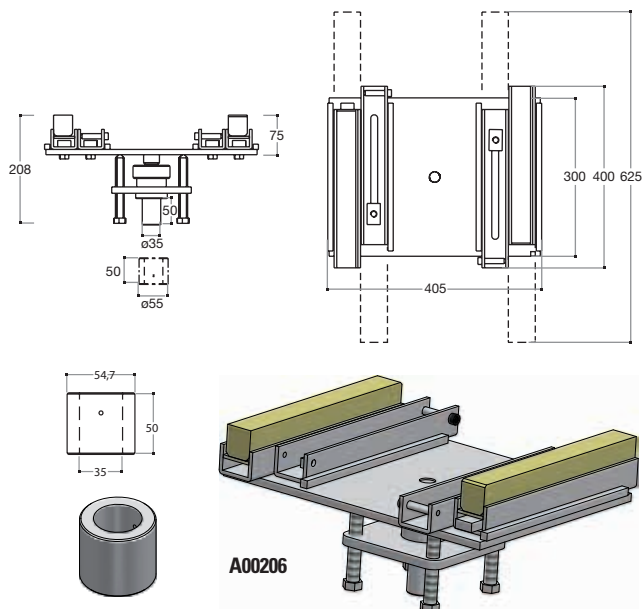
Cod.	Application
A00218	Snodo regolabile per culle (attacco diametro 60mm) Utilizzo: regolazione delle culle Adjustable joint for cradles (60 mm diameter fitting) Use: adjusting the cradles



A00208



Cod.	Application
A00208	Culla cambi speciali Utilizzo: speciale per camion con cambio posizionato sopra l'assale Cradle for special gears Use: special for lorries with gearbox located above the axle



A00206

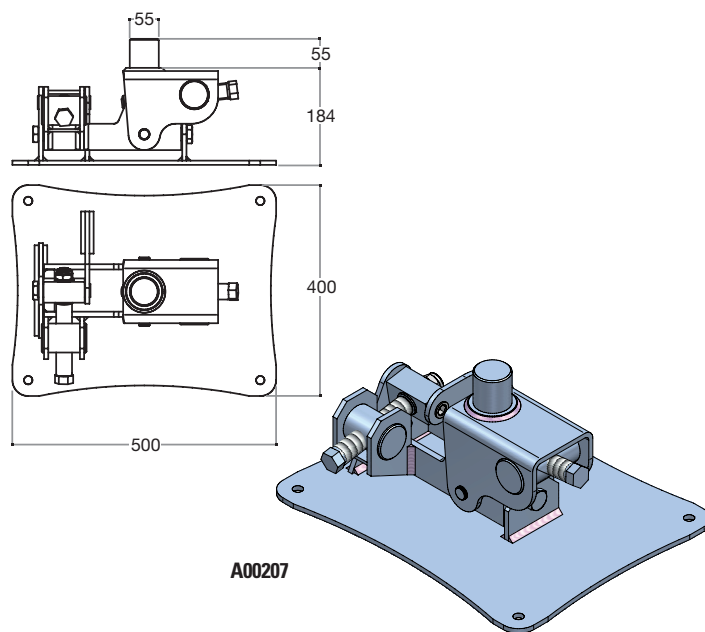
Cod.

A00206

Application

Piatto snodabile con funi
(con relativo adattatore diametro 55mm)
Utilizzo: rimozione e manutenzione trasmissioni, cambi, differenziali

*Adjustable plate with ropes
(with 55 mm diameter adapter)
Use: removal and maintenance of transmissions, gears, differentials.*



A00207

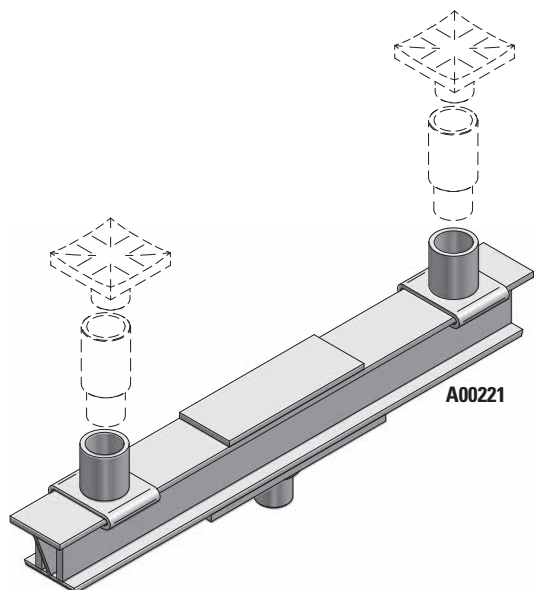
Cod.

A00207

Application

Piatto snodabile con catene
Portata: 1.5 t
Utilizzo: rimozione e manutenzione trasmissioni, cambi, differenziali

*Adjustable plate with chains
Capacity: 1.5t
Use: removal and maintenance of transmissions, gears, differentials*



A00221

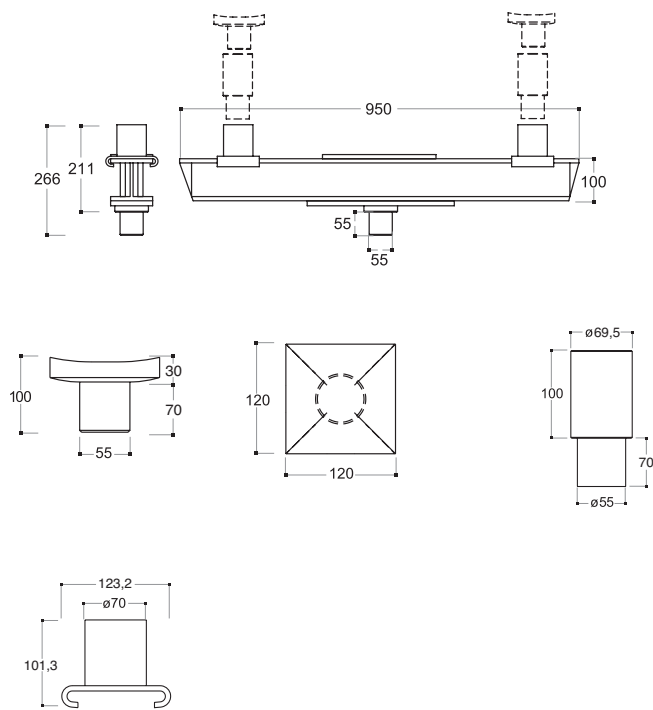
Cod.

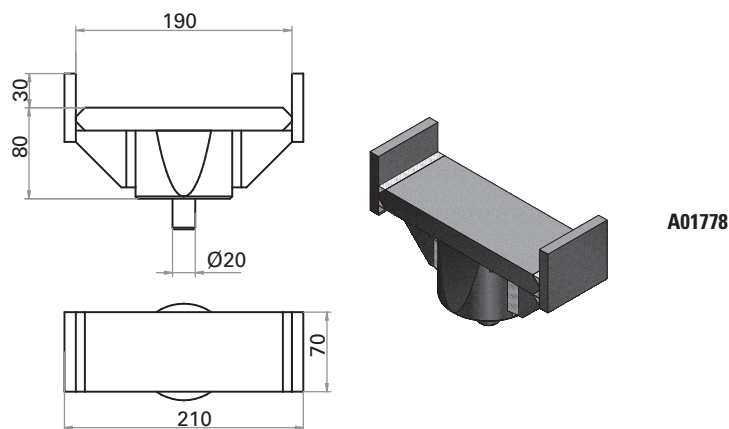
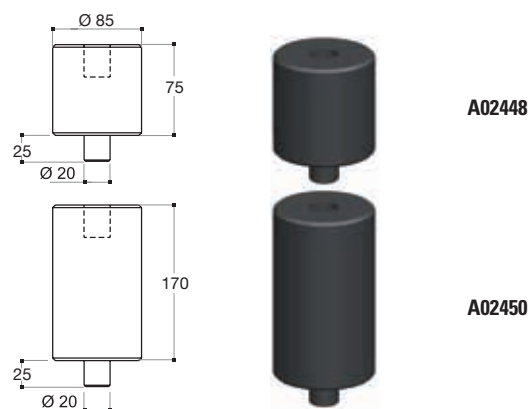
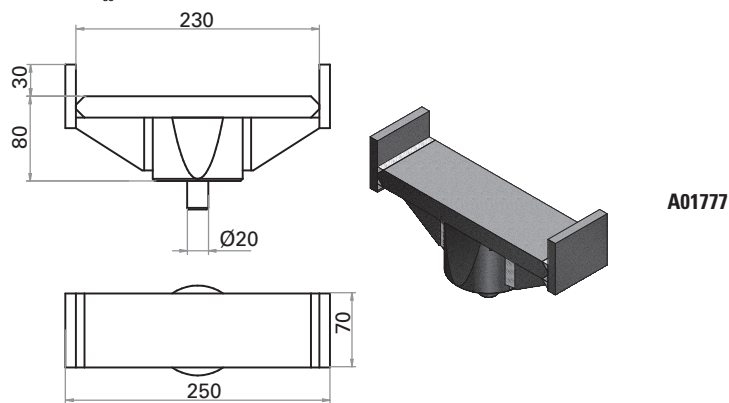
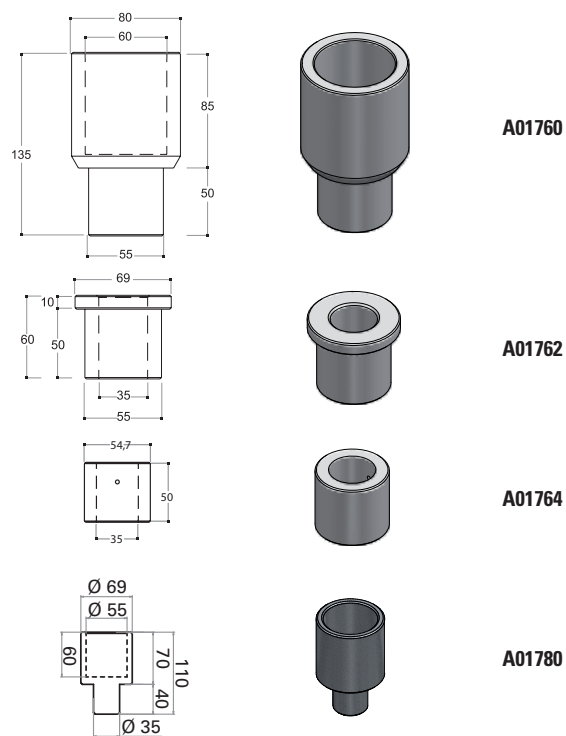
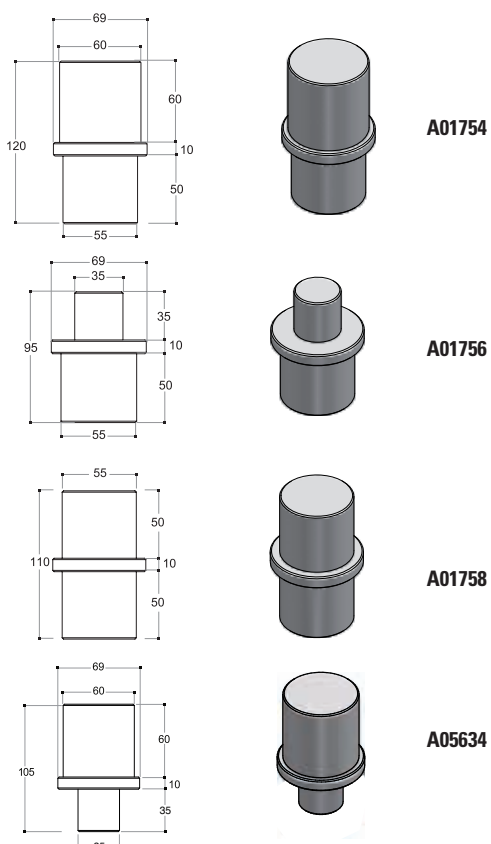
A00221

Application

Traversa 15 t.
Utilizzo: sollevamento a 2 punti
























*Jacking beam 15 t.
Use: 2-point lifting*





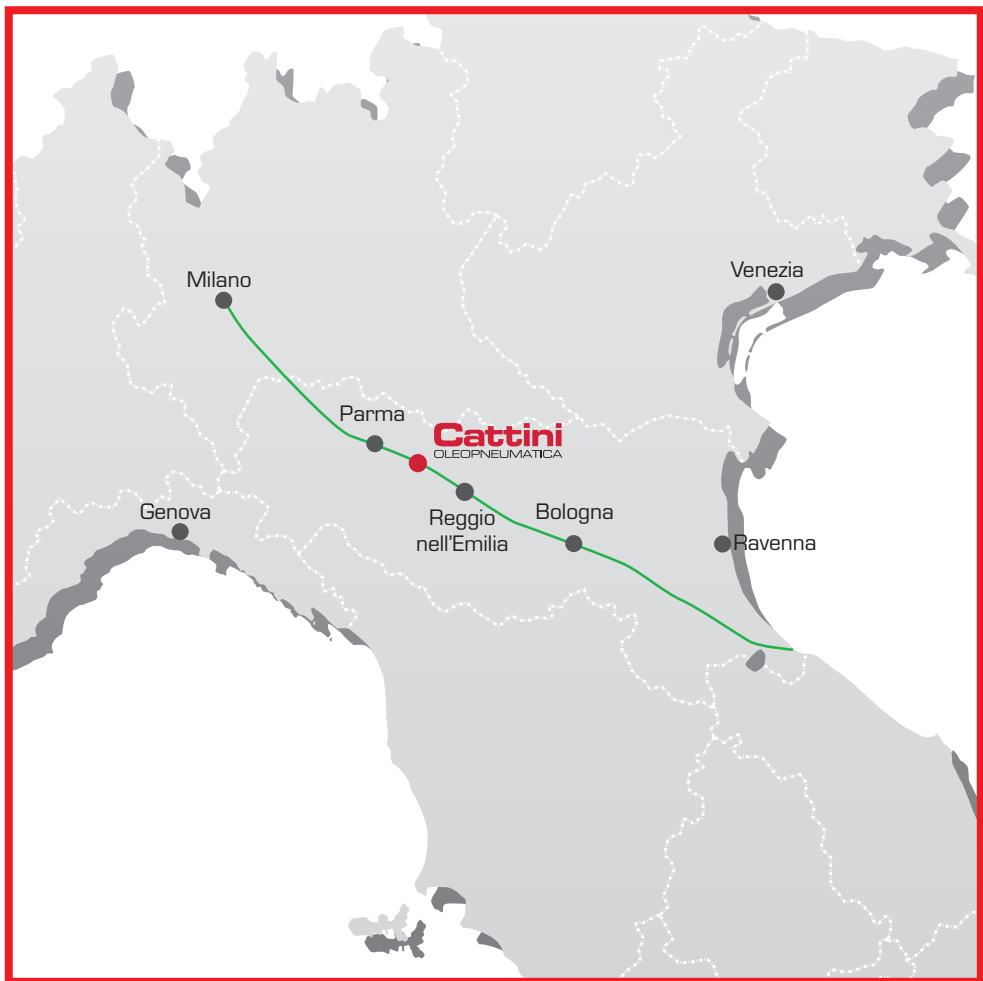
Cod.	Max Capacity	Application
A02448	80 t.	A01777
		A01778
A02450	80 t.	A01777
		A01778

SOLLEVATORI PNEUMATICI PNEUMATIC JACKS	YAK 112	E F
	YAK 112/C	
	YAK 132	E F
	YAK 132/C	E F
	YAK 203	E F
	YAK 203/C	E F
	YAK 1123	E F
	YAK 1123/C	E F
	YAK 143	E F
YAK 143/C	E F	
SOLLEVATORI A CARRELLO TROLLEY JACKS	YAK 108/C	
	YAK 109/C	D
	YAK 13/QL	A
	YAK 20	A
	YAK 20/Q	A
	YAK 20/QL	A
	YAK 40/Q	
	YAK 50/QL	
	YAK 60/Q	
YAK 100/Q		
MEZZI PESANTI HEAVY VEHICLES	YAK 214/N	
	YAK 214/P	
	YAK 215/N	G I J
	YAK 217/N	G I J
	YAK 221/N	G I J
	YAK 215/L	G I J
	YAK 315/L	G I J
	YAK 215/P	G I J
	YAK 217/P	G I J
	YAK 221/P	G I J
	YAK 218/N	G I J U V W
	YAK 222/N	G I J U V W
	YAK 318/N	G I J U V W
	YAK 415/N	G I J U V W
	YAK 415/R	G I J U V W
	YAK 418/N	G I J U V W
	YAK 312	G I J
	YAK 510	G I J
	APPLICAZIONI SPECIALI SPECIAL APPLICATIONS	YAK 135
YAK 330/N		C G I J
SR 1500N		
SR 1500NT		
SOLLEVATORI DA FOSSA PIT JACKS	YAK 301/T	G I J L
	YAK 302/T	G I J L
	YAK 303/T	G I J L
	YAK 215/T	G I J L
	YAK 217/T	G I J L
	YAK 221/T	G I J L
	YAK 1610	H K N O P Q R S T
	YAK 1615	H K N O P Q R S T
	YAK 1620C	H K N O P Q R S T
	YAK 1810	H K N O P Q R S T
	YAK 1815	H K N O P Q R S T
	YAK 1820C	H K N O P Q R S T
	YAK 2120	N O P Q
	YAK 2810	H K M N O P Q R S T
	YAK 2815	H K M N O P Q R S T

	A02374	A
	A00502	B
	A00496	C
	A02430	D
	A02429	E
	A02428	F
	A00873	G
	A04276	H
	A02361 A02417 A02419	I
	A00875	J
	A04270	K
	A00222	L
	A00451	M
	A00218	N
	A00208	O
	A00206	P
	A00207	Q
	A00221	R
	A01754 A01756 A01758	S
	A01760 A01762 A01764	T
	A01777	U
	A01778	V
	A02448 A02450	W

ACCESSORI-ACCESSORIES





CATTINI OLEOPNEUMATICA



Cattini
OLEOPNEUMATICA

I dati riportati nella seguente pubblicazione non sono impegnativi. Cattini Oleopneumatica S.r.l. si riserva di apportare modifiche senza preavviso.
The data reported in this catalogue are not binding. Cattini Oleopneumatica S.r.l. reserves the right to change specifications without notice.

Cattini Oleopneumatica S.r.l.
Via G. Verdi, 41 - Z.I. Vecchia Puglia
42043 Gattatico (RE) - ITALY
Ph. +39 0522 909750 - Fax +39 0522 909875

www.cattini.eu



Certificato No. 112560A

member of

