

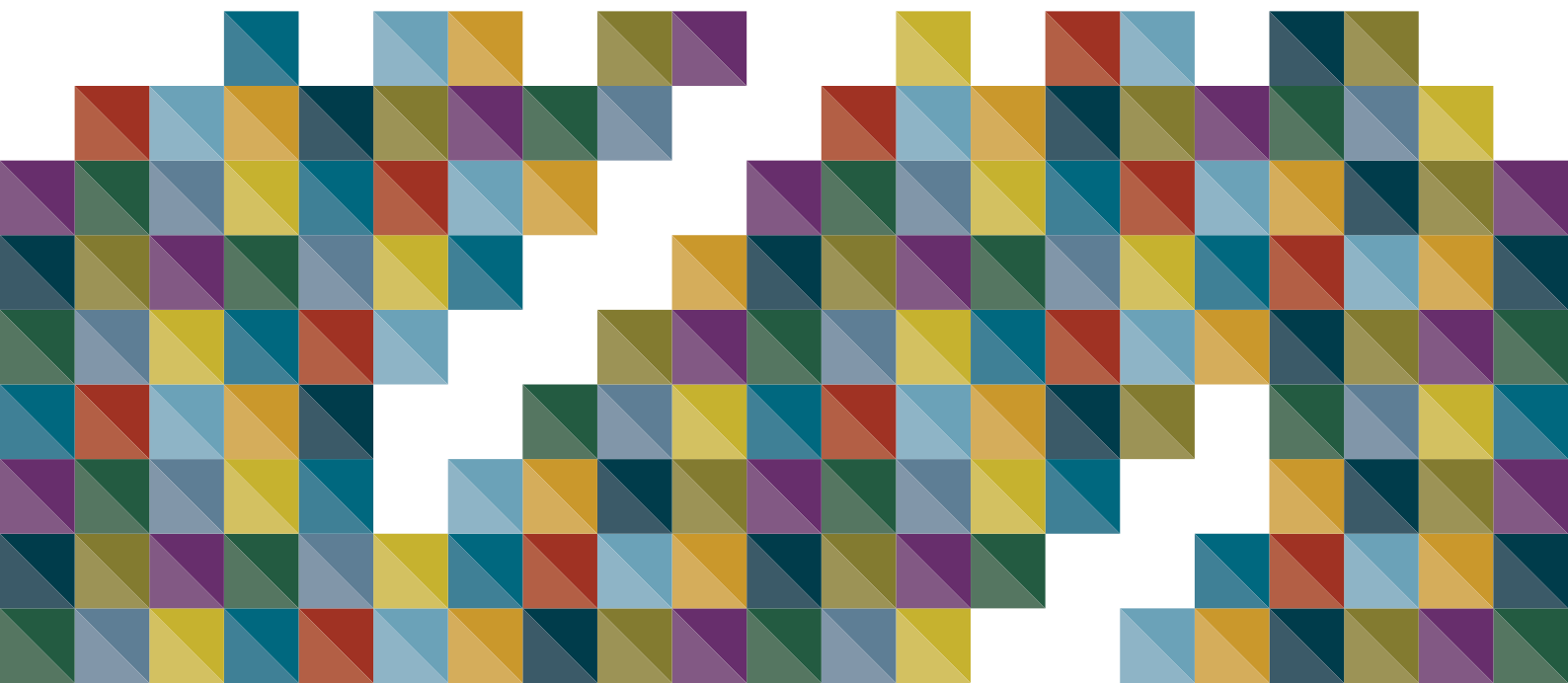


CATÁLOGO GENERAL 2019

SISTEMAS Y COMPONENTES PARA LUBRICACIÓN Y SUMINISTRO DE FLUIDOS



AUTOMOCIÓN





Sede central en Gijón (España).



Centro de fabricación e I+D en Gijón (España).



CALIDAD Y LIDERAZGO SAMOA

TECNOLOGÍA PARA MANIPULACIÓN DE FLUIDOS

SAMOA es una empresa familiar líder, a nivel Europeo, en la fabricación de equipamiento para transvase, distribución, dosificación o recuperación de fluidos. SAMOA ofrece una amplia gama de productos diseñados y fabricados en las propias instalaciones de la empresa. Desde engrasadores y equipos manuales a pistolas de control, contadores volumétricos, enrolladores de manguera, bombas neumáticas, sistemas para recuperación de fluidos usados y sistemas de gestión electrónicos para la dosificación y control de fluidos.

DESARROLLO DE PRODUCTO

La investigación y desarrollo es un aspecto fundamental en la filosofía de SAMOA. Estamos permanentemente en contacto con el mercado para identificar nuevas necesidades de los clientes, las cuales satisfacemos mediante mejoras en los productos existentes o con la creación de nuevos productos.

FABRICACIÓN

La sede de SAMOA está ubicada en Gijón, en la costa norte de España, desde hace más de 60 años. Cuenta con unas instalaciones modernas, equipadas con los últimos avances en tecnología y equipamiento de producción. Estamos comprometidos con una política de excelencia en diseño y fabricación, sostenibilidad medioambiental y entorno de trabajo saludable y seguro; nuestros procesos e instalaciones cuentan con las certificaciones ISO 9001, ISO 14001 y OHSAS 18001.

DISTRIBUCIÓN

Nuestro producto se comercializa a través de una red de filiales propia y mediante distribuidores especializados. Esta red global proporciona un servicio de animación, asesoramiento y venta, identificando los productos que mejor se adaptan a las necesidades de los clientes, así como un servicio post-venta, asegurando un uso satisfactorio y duradero de nuestros equipos.

COMPETITIVIDAD GLOBAL

Nuestro continuo proceso de mejora de producto garantiza que nuestros productos cumplan con los requisitos de cualquier cliente en el mundo, incluso en las aplicaciones y escenarios más exigentes. Como resultado de esto, nos enorgullecemos de fabricar productos que están funcionando noche y día en más de 100 países.

SAMOA: LEADING THROUGH INNOVATION

- ▲ **INVESTIGACIÓN Y DESARROLLO**
- ▲ **DISEÑO E INGENIERÍA DE PRODUCTO**
- ▲ **PROTOTIPADO Y PRUEBAS DE PRODUCTO**
- ▲ **FABRICACIÓN CNC ROBOTIZADA**
- ▲ **CONTROL DE CALIDAD CON PRUEBAS FUNCIONALES**
- ▲ **RÁPIDA E IMPECABLE GESTIÓN DE PEDIDOS**
- ▲ **EFICIENCIA EN EL SERVICIO POSTVENTA**



1

EQUIPOS PARA GRASA

Bombas neumáticas industriales para grasa PumpMaster 60 & 45 8

Bombas neumáticas equipadas PumpMaster 60 & 45 10

Bombas neumáticas industriales para grasa PumpMaster 35 12

Bombas neumáticas equipadas PumpMaster 35 13

Equipos de engrase a alta presión para bidones con bomba PumpMaster 35 14

Bombas neumáticas PumpMaster 3 16

Equipos de engrase a alta presión para bidones con bomba PumpMaster 3 17

Accesorios para bombas de grasa 20

Bombas neumáticas baja presión equipadas para transvase de grasa 22

Dispensadores de grasa y válvulas para llenado de bombas 23

Pistolas de engrase 24

Bombas de engrase portátiles 25

Bomba industrial de engrase 26

Bombas de engrase manual a palanca 27

Bombas de engrase manual 29

Accesorios para boquillas de engrase y acoplamientos 30

Boquillas de engrase 31

Engrasadores 32

Accesorios para engrasadores 39

2

EQUIPOS PARA ACEITE

Inyectores y aceiteras 42

Medidores y embudos 43

Cubetas de drenaje, grifos de descarga y petacas 44

Bombas rotatorias para transvase desde bidón 45

Bombas manuales para transvase de fluidos desde bidón 46

Dispensadores móviles para aceite 49

Bombas neumáticas para aceite PumpMaster 2 - 1:1 50

Bombas neumáticas equipadas PumpMaster 2 - 1:1 51

Bombas neumáticas para aceite PumpMaster 2 - 3:1 52

Bombas neumáticas equipadas PumpMaster 2 - 3:1 53

Dispensadores móviles para suministro de aceite 55

Conjuntos para suministro de aceite 57

Estaciones de lubricación para bidones de 205 l 59

Bombas neumáticas para aceite PumpMaster 4 - 3:1 60

Bombas neumáticas equipadas PumpMaster 4 - 3:1 61

Bombas neumáticas para aceite PumpMaster 4 - 5:1 62

Bombas neumáticas equipadas PumpMaster 4 - 5:1 63

Bombas neumáticas industriales para aceites PumpMaster 35 65

Bombas neumáticas equipadas PumpMaster 35 66

Bombas neumáticas industriales para aceites PumpMaster 45 & 60 67

Bombas neumáticas equipadas PumpMaster 45 & 60 69

Bombas eléctricas para suministro de aceite - Serie Flowstar 71

Bombas eléctricas corriente continua para transvase de aceite - Serie Flowstar 73

Accesorios para bombas de aceite 75

Plataformas embarcables para mantenimiento 76

3
EQUIPOS PARA OTROS FLUIDOS

Bombas neumáticas PumpMaster 2	80
Dispensadores neumáticos para refrigerante	81
Bombas neumáticas PumpMaster 4 en acero inoxidable	82
Bombas neumáticas PumpMaster 2 en acero inoxidable	83
Bombas neumáticas de membrana	84

4
ENROLLADORES DE MANGUERA

Enrolladores de manguera, RM-12CL	90
Enrolladores de manguera, RM-12S	91
Enrolladores de manguera, RM-12	92
Enrolladores de manguera, RM-12L	93
Enrolladores de manguera, RM-34	94
Enrolladores de manguera, RM-100	95
Enrolladores de manguera, RM-150	96
Enrolladores compactos	97
Enrolladores abiertos en acero inoxidable	98
Accesorios para montaje de enrolladores	99
Pórticos para instalación de enrolladores	100

5
CONTROL DE FLUIDOS

Pistolas contadoras para grasa alta presión - Serie PGC	104
Pistolas de control para grasa alta presión y accesorios - Serie PG	105
Pistolas contadoras para aceite y otros fluidos - Serie EC30	106
Pistolas de control para aceite y otros fluidos - Serie PA40	107
Pistolas contadoras de gran caudal para aceite - Serie EC70	108
Pistolas de control de gran caudal para aceite - Serie PA70	109
Pistola contadora electrónica y de control para fluidos - Serie PF	110
Pistolas contadoras mecánicas para aceite - Series MC30 y MP30	111
Accesorios para pistolas de aceite y otros fluidos	112
Pistola contadora electrónica con preselección. Pistolas para agua	113
Soportes para pistolas y accesorios de control de fluido	114
Contadores de fluido	115
Contador generador de pulsos	118
Medición y control de fluidos - Sistema NEX-U.®	121

6
EQUIPOS PARA ACEITE USADO

Aspiradores y recuperadores móviles de aceite usado 100 l	128
Aspiradores y recuperadores móviles de aceite usado 70 l y 24 l	130
Unidad para recuperación líquido frenos. Recuperador para motocicletas	
Accesorios para aspiradores y recuperadores de aceite usado	132
Recuperadores móviles bajo perfil	134
Recuperadores de aceite usado por gravedad para fosos	135
Bombas para evacuación de fluidos usados	136
Unidades para aspiración de aceite usado	137
Central para aspiración de aceite usado	138

7

EQUIPOS PARA GASÓLEO

Bombas eléctricas para transvase de gasóleo - Serie Polux	140
Kits de bomba eléctrica para transvase de gasóleo - Serie Polux.	141
Bombas eléctricas para transvase de gasóleo - Serie Polaris.	142
Kits de bomba eléctrica para transvase de gasóleo - Serie Polaris	143
Estaciones murales para transvase de gasóleo - Serie Polaris	144
Trolleys y tanques para transporte y suministro de gasóleo	145
Accesorios para transvase de gasóleo	146

8

EQUIPOS PARA UREA

Bombas eléctricas para transvase de urea - Serie Solura.	150
Dispensadores neumáticos para soluciones de Urea.	151
Kits de bomba eléctrica para transvase de urea - Serie Solura	152
Trolleys y tanques para transporte y suministro de urea	153
Accesorios para transvase de urea	154

9

ACCESORIOS PARA LÍNEAS DE AIRE

Pistolas para soplado y lavado	158
Pistolas para petroleado, nebulización, limpieza y aspiración	159
Verificadores comprobadores de presión y accesorios de inflado	160
Unidades para tratamiento de aire comprimido	162
Conexiones rápidas para aire comprimido	164
Mangueras para aire comprimido	168

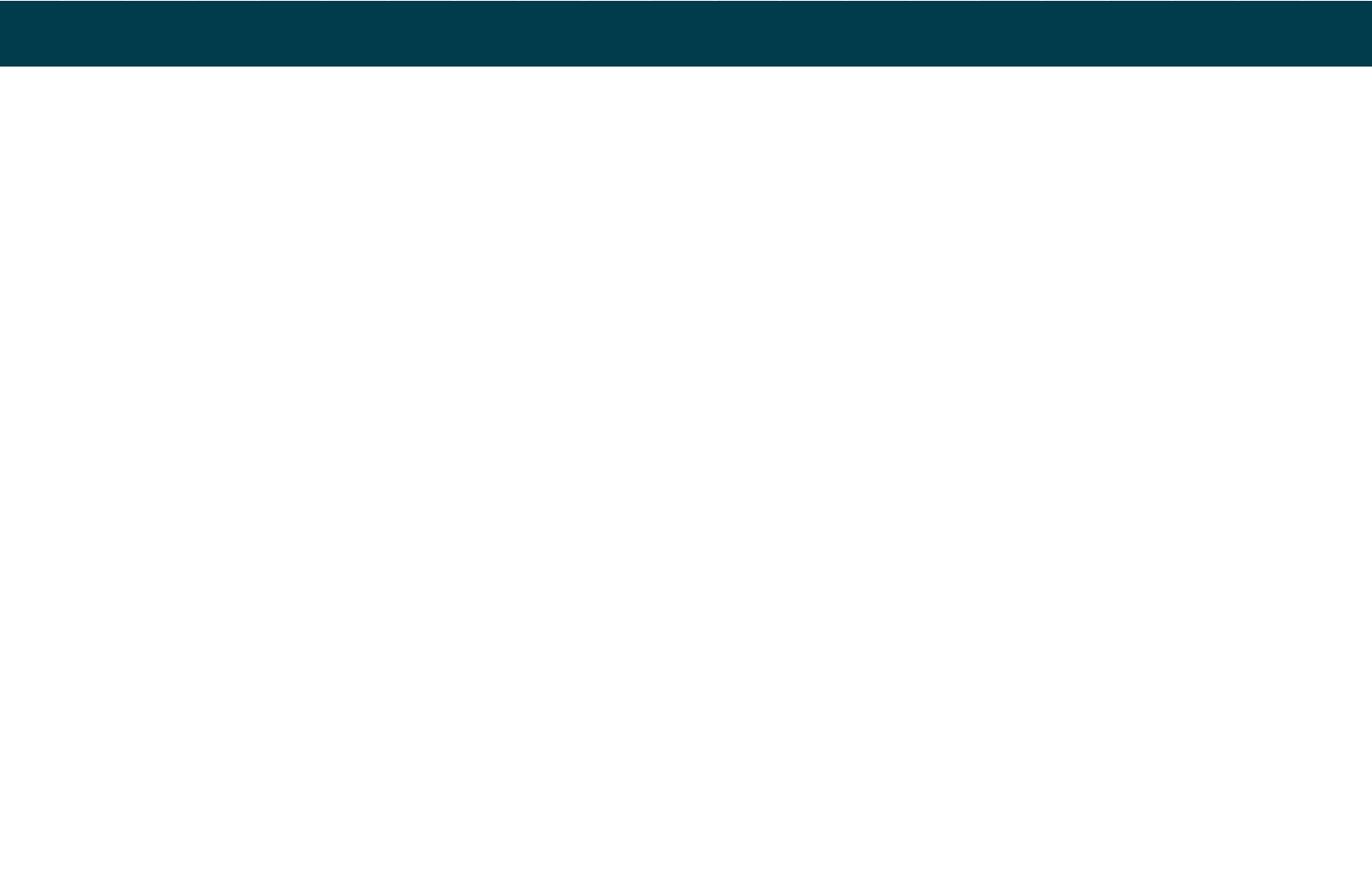
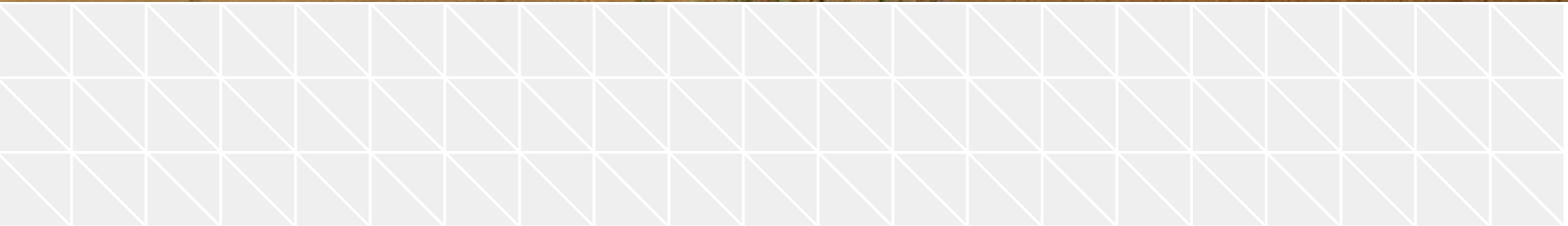
10

EQUIPOS Y ACCESORIOS PARA ENTORNOS DE TRABAJO

Bancos de trabajo	170
Armarios y tableros para herramientas.	172
Accesorios para mobiliario industrial.	173
Carros para herramientas de taller	174
Carros portabidones	175
Cubetos anticontaminación.	177
Cisternas y depósitos para fluidos	178
Accesorios para depósitos	179
Accesorios de conexión	180

ÍNDICE POR CÓDIGO DE PRODUCTO Y LISTA DE PRECIOS

Lista de precios.	184
Condiciones de venta.	192
Garantía de producto	192





1

EQUIPOS PARA GRASA



BOMBAS NEUMÁTICAS PUMPMASTER 60 PARA GRASA

Bombas neumáticas industriales de alto rendimiento para suministro, proceso o transporte de grasa de alta consistencia (hasta NLGI-3). Indicadas para instalaciones con largas conducciones por tubería incluso con enrolladores de manguera y grandes pérdidas de carga acumuladas, aplicación en procesos industriales, dosificación o transvase.

Sólida construcción con materiales de alta calidad y resistencia que permiten un óptimo rendimiento en condiciones de trabajo y temperatura extremas. Motor de aire de movimiento rectilíneo alternativo de 6" acoplado a un mecanismo de bomba de pistón de doble efecto. Realizadas en materiales de alta calidad y con válvula inferior cebadora plana.

Aplicaciones:

En sectores de industria, automoción (vehículos industriales), aeronáutico, ferroviario, naval, agrícola, construcción, minería, equipos pesados, etc.

PM60 RATIO 80:1 HIGH-PERFORMANCE para suministro o proceso con grasa a muy alta presión, a larga distancia. Para engrase forzado o alimentación de sistemas centralizados y servicio de hasta varios puntos de suministro simultáneamente.

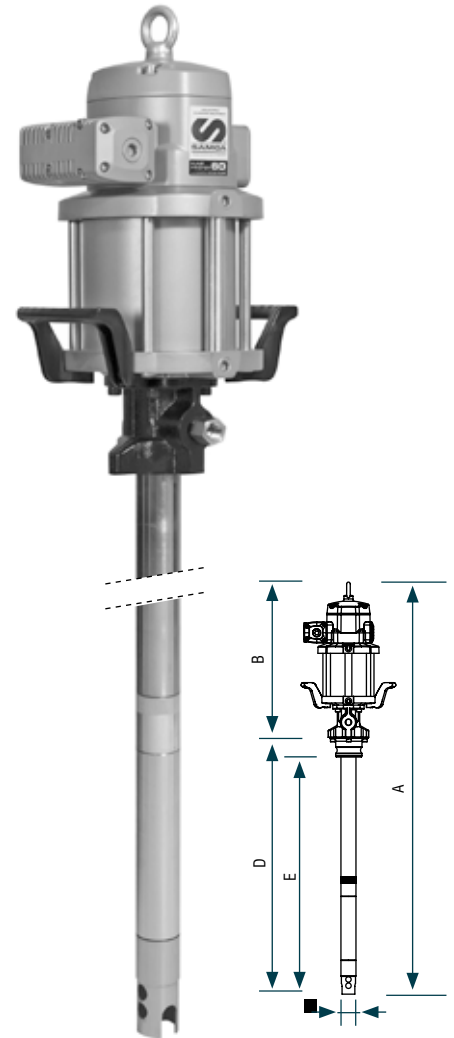
PM60 RATIO 12:1 VOLUME-TRANSFER para transporte o transvase de grandes volúmenes de grasa a alta presión. Para rellenado de depósitos, bidones, cartuchos de grasa, etc. incluso utilizando conducciones o mangueras largas.

CÓDIGO	MODELO	DESCRIPCIÓN	UDS	P.V.P. UNIDAD	
532 810	PM60-80MA	Bomba PM60 Ratio 80:1, para bidón de 185 kg	1	2.300,00 €	F6
532 820	PM60-80MB	Bomba PM60 Ratio 80:1, para bidón de 50 kg	1	2.230,00 €	
532 130*	PM60-12MT	Bomba PM60 Ratio 12:1, corta para contenedor grasa	1	1.900,00 €	

* Incorpora adaptador para conexión tipo Camlock de 3".

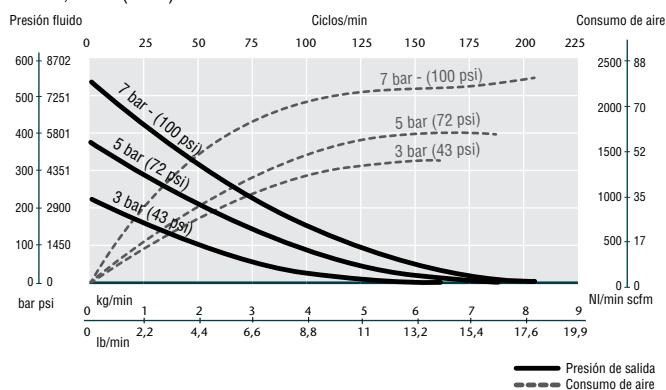
CARACTERÍSTICAS TÉCNICAS PUMPMASTER 60

	80:1	12:1
RATIO DE PRESIÓN	80:1	12:1
Diámetro efectivo pistón neumático	150 mm (6")	150 mm (6")
Carrera del pistón neumático	100 mm (4")	100 mm (4")
Presión alimentación, mín.-máx.	1,5-7 bar	1,5-7 bar
Caudal a 60 ciclos por minuto	2,5 kg/min	15 kg/min
Desplazamiento producto por ciclo	50 cc	300 cc
Consumo de aire a 5 bar y de 60 cpm	1.000 NI/min	1.100 NI/min
Conexión entrada de aire	1/2" BSPP (H)	1/2" BSPP (H)
Máxima presión salida de fluido	560 bar	84 bar
Caudal máximo a salida libre	8 kg/min	40 kg/min
Conexión salida de fluido	1/2" BSPP (H)	1" BSPP (H)
Material zonas húmedas	Fundición de hierro, acero, zinc, cromo, cobre, UHMW PE, NBR, PTFE.	Fundición de hierro, acero, zinc, cromo, cobre, UHMW PE, NBR, PTFE y Poliuretano.
Nivel sonoro medido a 1 m de la bomba	80 dB	80 dB

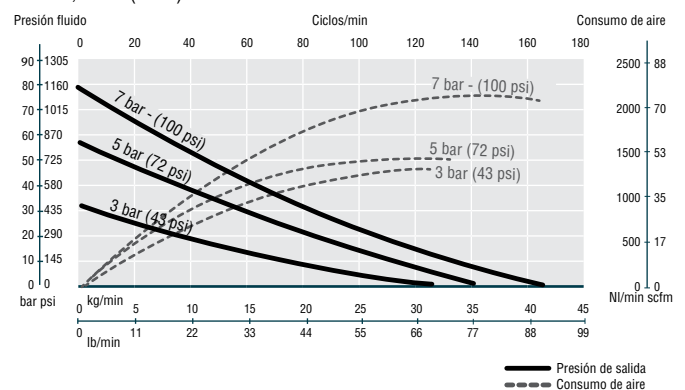


DIMENSIONES			
	532 810	532 820	532 130
A (mm)	1.371	1.166	742
B (mm)	516	516	516
C (mm)	50	50	70
D (mm)	855	650	226
E (mm)	-	-	146
Peso (kg)	27	24	19

PM60, RATIO 80:1 NGLI-2, 21 °C (70 °F)



PM60, RATIO 12:1 NGLI-2, 21 °C (70 °F)



BOMBAS NEUMÁTICAS PUMPMASTER 45 PARA GRASA

Bombas neumáticas industriales de alto rendimiento para suministro, proceso o transporte de grasa de alta consistencia (hasta NLGI-3). Indicadas para instalaciones con largas conducciones por tubería incluso con enrolladores de manguera y grandes pérdidas de carga acumuladas, aplicación en procesos industriales, dosificación o transvase. Sólida construcción con materiales de alta calidad y resistencia que permiten un óptimo rendimiento en condiciones de trabajo y temperatura extremas. Motor de aire de movimiento rectilíneo alternativo de 4 1/2" acoplado a un mecanismo de bomba de pistón de doble efecto. Realizadas en materiales de alta calidad y con válvula inferior cebadora plana.

Aplicaciones:

En sectores de industria, automoción (vehículos industriales), aeronáutico, ferroviario, naval, agrícola, construcción, equipos pesados, etc.

PM45 RATIO 70:1 HIGH-PRESSURE para suministro o proceso con grasa a muy alta presión, a larga distancia. Para engrase forzado, alimentación de sistemas centralizados y servicio de varios puntos de suministro simultáneamente.

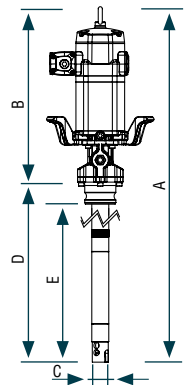
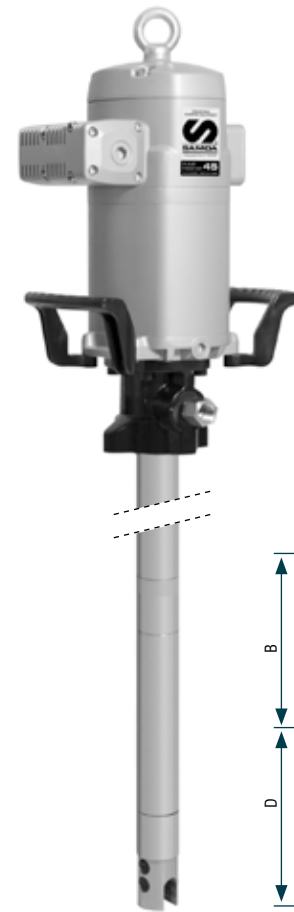
PM45 RATIO 40:1 HIGH-FLOW para suministro, proceso o transporte con grasa a alta presión, a larga distancia. Para alimentación de sistemas centralizados y varios puntos de suministro simultáneamente.

para grasas hasta NLGI-2.

PM45 RATIO 25:1 PRESSURE-TRANSFER para transporte o transvase de grandes volúmenes de grasa o lubricante a alta presión incluso con enrollador de manguera (aplicación exclusiva para grasas blandas hasta NLGI-1). Incorpora válvula inferior de bola en lugar de válvula cebadora plana.

CÓDIGO	MODELO	DESCRIPCIÓN	UDS	P.V.P. UNIDAD	
531 720	PM45-70MB	Bomba PM45 Ratio 70:1, para bidón de 50 kg	1	1.660,00 €	F6
531 710	PM45-70MA	Bomba PM45 Ratio 70:1, para bidón de 185 kg	1	1.690,00 €	
531 730*	PM45-70MT	Bomba PM45 Ratio 70:1, para contenedor de grasa	1	1.700,00 €	
531 420	PM45-40MB	Bomba PM45 Ratio 40:1, para bidón de 50 kg	1	1.620,00 €	
531 410	PM45-40MA	Bomba PM45 Ratio 40:1, para bidón de 185 kg	1	1.690,00 €	
531 430*	PM45-40MT	Bomba PM45 Ratio 40:1, para contenedor de grasa	1	1.700,00 €	
531 210	PM45-25MA	Bomba PM45 Ratio 25:1, para bidón de 185 kg	1	1.690,00 €	

* Incorpora adaptador para conexión tipo Camlock de 3".



CARACTERÍSTICAS TÉCNICAS PUMPMASTER 60

RATIO DE PRESIÓN	70:1	40:1	25:1
Diámetro efectivo pistón neumático	115 mm (4 1/2")	115 mm (4 1/2")	115 mm (4 1/2")
Carrera del pistón neumático	100 mm (4")	100 mm (4")	100 mm (4")
Presión alimentación, mín.-máx.	1,5-7 bar	1,5-14 bar	1,5-14 bar
Caudal a 60 ciclos por minuto	2 kg/min	3,5 kg/min	6 kg/min
Desplazamiento producto por ciclo	29 cc.	50 cc.	75 cc.
Consumo de aire a 5 bar y de 60 cpm	925 NI/min	750 NI/min	1.340 NI/min
Conexión entrada de aire	1/2" BSPP (H)	1/2" BSPP (H)	1/2" BSPP (H)
Máxima presión salida de fluido	490 bar	560 bar	350 bar
Caudal máximo a salida libre	7,5 kg/min	11 kg/min	16 kg/min
Conexión salida de fluido	1/2" BSPP (H)	1/2" BSPP (H)	1/2" BSPP (H)
Material zonas húmedas	Fundición de hierro, acero, zinc, cromo, cobre, UHMW PE, NBR, PTFE.	Fundición de hierro, acero, zinc, cromo, cobre, UHMW PE, NBR, PTFE.	Fundición de hierro, acero, zinc, cromo, cobre, UHMW PE, NBR.
Nivel sonoro medido a 1 m de la bomba	80 dB	80 dB	80 dB

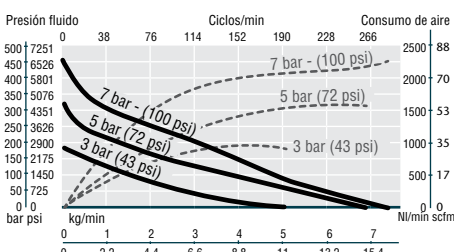
DIMENSIONES

	531 720	531 710	531 730
A (mm)	1.152	1.357	992
B (mm)	502	502	502
C (mm)	50	50	50
D (mm)	650	855	490
E (mm)	-	-	410
Peso (kg)	22	25	21

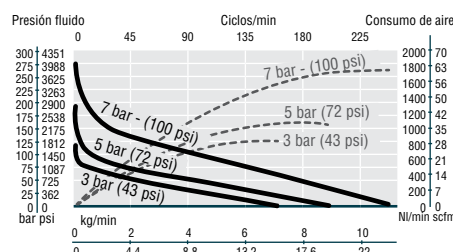
DIMENSIONES

	531 420	531 410	531 430	531 210
A (mm)	1.152	1.357	992	1.357
B (mm)	502	502	502	502
C (mm)	50	50	50	50
D (mm)	650	855	490	855
E (mm)	-	-	410	-
Peso (kg)	22	25	26	24

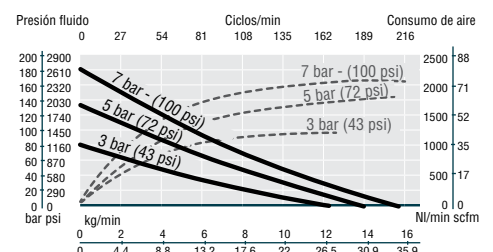
PM45 RATIO 70:1
NLGI-2, 21 °C (70 °F)



PM45 RATIO 40:1
NLGI-2, 21 °C (70 °F)



PM45 RATIO 25:1
NLGI-0, 21 °C (70 °F)



BOMBAS CON ELEVADOR BIPOSTE E INDUCTOR PARA BIDÓN DE GRASA DE 185 KG

Equipos para suministro de grasa configurados mediante una bomba neumática de alto rendimiento montada sobre un elevador-inductor neumático de dos columnas consistente en un plato inductor de doble labio para bidón de 185 kg que va unido mediante barras a una estructura ajustable en altura formada por dos cilindros neumáticos, una viga puente y una robusta placa de base.

En su acción descendente el elevador-inductor comunica a la grasa una presión ajustable que garantiza el cebado de la bomba con grasas de alta consistencia (NLGI-3) incluso a bajas temperaturas. El plato inductor, además, sella y limpia completamente la pared y el fondo del bidón. Cuando el bidón se acaba se produce la parada automática de la bomba. El movimiento de elevación va acompañado de una maniobra neumática de rotura del vacío creado en el fondo y de inyección de aire al mismo que, junto a los mecanismos de retención del bidón, proporcionan comodidad, rapidez y seguridad en la sustitución del bidón vacío.

Retraído: 1.320 mm.

Extendido (elevado): 2.230 mm.

Largo: 980 mm.

Ancho: 720 mm.

Aplicaciones:

Suministro a grandes circuitos de tubería, para engrase forzado punto a punto. Alimentación de grandes sistemas de engrase centralizado, o para aplicación de cordones de grasa u otros fluidos de alta viscosidad.

CÓDIGO KIT	MODELO	BOMBA	UDS	P.V.P. UNIDAD	
534 821	T-RAM 60/80	PM60 80:1 (532 820)	1	6.730,00 €	F6
534 721	T-RAM 45/70	PM45 70:1 (531 720)	1	6.160,00 €	
534 421	T-RAM 45/40	PM45 40:1 (531 420)	1	6.120,00 €	
534 121	T-RAM 60/12	PM60 12:1 (532 130)	1	6.500,00 €	

Las configuraciones incluyen, además de la bomba neumática:

391 000: Elevador biposte con inductor para bidón de 185 kg.

BOMBAS CON ELEVADOR MONOPOSTE E INDUCTOR PARA BIDÓN DE GRASA DE 185 KG

Equipos para suministro de grasa configurados mediante una bomba neumática de alto rendimiento montada sobre un elevador neumático de una columna y con un plato inductor monolabio acoplado, de forma fija, a la entrada de la bomba.

El peso de la bomba y del elevador actúan sobre el inductor forzando el cebado hacia la entrada de la bomba, que aspira la grasa desde el nivel superior del bidón, evitando con ello la posible cavitación debido a la aparición de bolsas y canales de aire a la entrada de la bomba. El plato inductor sella el bidón eliminando la contaminación y limpia completamente la superficie lateral y el fondo del bidón. Adecuado para grasas consistentes (NLGI-2).

El movimiento de elevación va acompañado de una maniobra neumática de rotura del vacío creado en el fondo que proporciona comodidad y rapidez en la sustitución del bidón vacío.

Retraído: 1.630 mm.

Extendido (elevado): 2.630 mm.

Largo: 915 mm.

Ancho: 620 mm.

CÓDIGO KIT	MODELO	BOMBA	UDS	P.V.P. UNIDAD	
534 811	SP-I 60/80	PM60 80:1 (532 810)	1	3.872,00 €	F6
534 711	SP-I 45/70	PM45 70:1 (531 710)	1	3.262,00 €	
534 411	SP-I 45/40	PM45 40:1 (531 410)	1	3.262,00 €	

Las configuraciones incluyen, además de la bomba neumática:

391 021: Elevador monoposte para bidón de 185 kg.

534 414: Kit conexiones PM45 & 60 para líneas de grasa/aire que incluye plato inductor monolabio con conexión a aire para rotura de vacío.

Opción no incluida:

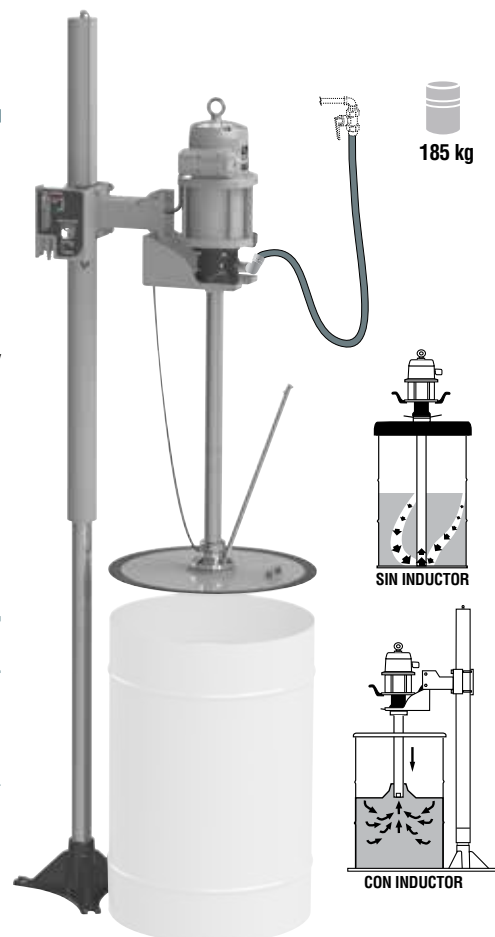
399 101: Base metal para fijación bidón de 185 Kg.



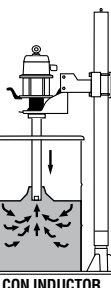
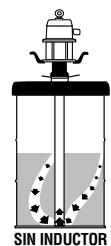
185 kg



534 721



185 kg



534 811

Las configuraciones no incluyen bidón para grasa. / Se recomienda el uso de válvula de corte para grasa 950 304.

Las características de los productos son susceptibles de ser modificadas sin previo aviso.

KITS DE BOMBA SOBRE TAPA PARA BIDÓN DE GRASA DE 50 KG / 185 KG

Kits de bomba neumática equipada PumpMaster 45 o 60 para ser utilizada directamente sobre bidones originales de grasa de 50 kg o 185 kg. La bomba incluye los elementos necesarios para su conexión a las líneas de aire y grasa o directamente a un enrollador de manguera.

CÓDIGO KIT	MODELO	BOMBA	APLICACIÓN (CONSISTENCIA)	UDS	P.V.P. UNIDAD
Para bidón de 50 kg					
534 820	K-80/50	PM60 80:1 (532 820)	Suministro (NLGI-2)	1	2.698,00 €
534 720	K-70/50	PM45 70:1 (531 720)	Suministro (NLGI-2)	1	2.128,00 €
534 420	K-40/50	PM45 40:1 (531 420)	Suministro (NLGI-2)	1	2.088,00 €
Para bidón de 185 kg					
534 810	K-80/185	PM60 80:1 (532 810)	Suministro (NLGI-2)	1	2.810,00 €
534 710	K-70/185	PM45 70:1 (531 710)	Suministro (NLGI-2)	1	2.200,00 €
534 410	K-40/185	PM45 40:1 (531 410)	Suministro (NLGI-2)	1	2.200,00 €
Para transvase únicamente de grasas blandas desde bidón 185 kg					
534 210	K-25/185	PM45 25:1 (531 210)	Transvase (NLGI-1)	1	2.300,00 €



Las configuraciones para bidón de 50 kg incluyen, además de la bomba neumática:

- 418 017: Tapa para bidón de 50 kg.
- 417 010: Plato seguidor para bidón de 50 kg.
- 534 103: Kit conexiones PM45 & 60 para líneas de grasa/aire.

Las configuraciones para bidón de 185 kg incluyen, además de la bomba neumática:

- 418 026: Tapa para bidón de 185 kg.
- 417 009: Plato seguidor para bidón de 185 kg.
- 534 103: Kit conexiones PM45 & 60 para líneas de grasa/aire.

Para la instalación de bombas PM45&60 se recomienda la utilización de regulador filtro combinado (241 501) con adaptador (239 004) y válvula de paso a línea de grasa (950 304).

KITS DE BOMBA PARA DEPÓSITOS DE GRASA A GRANEL

Kits para montaje horizontal o inclinado de bombas neumáticas industriales PumpMaster 45&60 acopladas a depósitos. Indicados para suministro a alta presión y caudal o transvase a muy alto caudal de grasas desde depósitos con conexión de salida roscada 3" BSP (M).

CÓDIGO KIT	MODELO	BOMBA	APLICACIÓN (CONSISTENCIA)	UDS	P.V.P. UNIDAD
Para montaje inclinado en depósito - bomba larga					
534 840	K-80/IM	PM60 80:1 (532 810)	Suministro (NLGI-2)	1	2.552,00 €
534 740	K-70/IM	PM45 70:1 (531 710)	Suministro (NLGI-2)	1	2.042,00 €
534 440	K-40/IM	PM45 40:1 (531 410)	Suministro (NLGI-2)	1	2.042,00 €
534 240	K-25/IM	PM45 25:1 (531 210)	Transvase (NLGI-1)	1	2.042,00 €
Para montaje horizontal en depósito - bomba corta					
534 741	K-70/HM	PM45 70:1 (531 730)	Suministro (NLGI-2)	1	1.912,00 €
534 441	K-40/HM	PM45 40:1 (531 430)	Suministro (NLGI-2)	1	1.912,00 €
534 141	K-12/HM	PM60 12:1 (532 130)	Transvase (NLGI-2)	1	2.117,00 €

Las configuraciones incluyen, además de la bomba neumática:

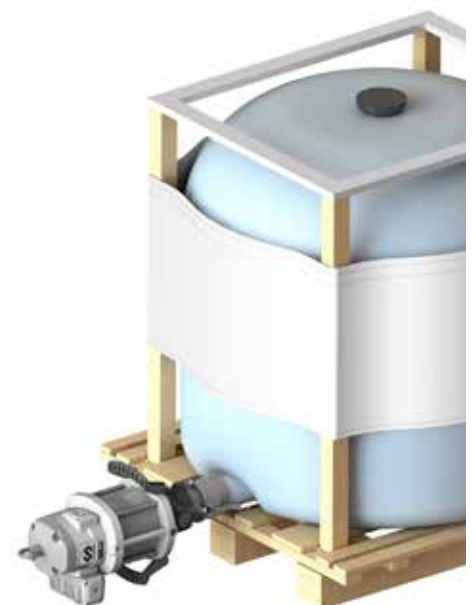
- 534 103: Kit de conexiones PM45 & 60 para líneas de grasa/aire.
- 950 358: Acoplamiento Camlock hembra con rosca de conexión a depósito de 3".
- 753 110: Acoplamiento Camlock macho para conexión a bomba.

Las configuraciones 534 741 y 534 441 incluyen, además de la bomba neumática:

- 534 103: Kit de conexiones PM45 & 60 para líneas de grasa/aire.
- 950 358: Acoplamiento Camlock hembra con rosca de conexión a depósito de 3" (M).

La configuración 534 141 incluye, además de la bomba neumática:

- 539 009: Kit de conexiones PM45 & 60 para líneas de aceite/aire.
- 950 358: Acoplamiento Camlock hembra con rosca de conexión a depósito de 3" (M).
- 945 670: Adaptador 1" BSP (M) - 3/4" BSP (H).



Para la instalación de bombas PM45&60 se recomienda la utilización de regulador filtro combinado (241 501) con adaptador (239 004) y válvula de paso a línea de grasa (950 304).

BOMBAS NEUMÁTICAS PUMPMASTER 35 PARA GRASA

Bombas neumáticas de muy alta presión para engrase forzado con alto caudal de entrega de grasa. Indicada para instalaciones con largos circuitos de tuberías con enrolladores de manguera, grandes pérdidas de carga acumuladas, bajas temperaturas, etc.

Concebidas para montaje sobre tapa de bidón con acoplamiento directo, utilizando los accesorios apropiados. Sólida construcción con materiales de alta resistencia que garantizan un alto rendimiento en los trabajos más extremos. Motor alternativo de accionamiento neumático de 3" libre de mantenimiento. Pistón de bomba de doble efecto.

Aplicaciones:

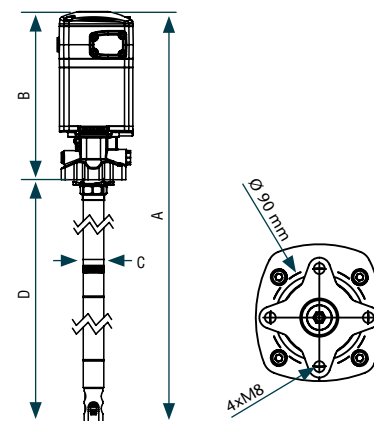
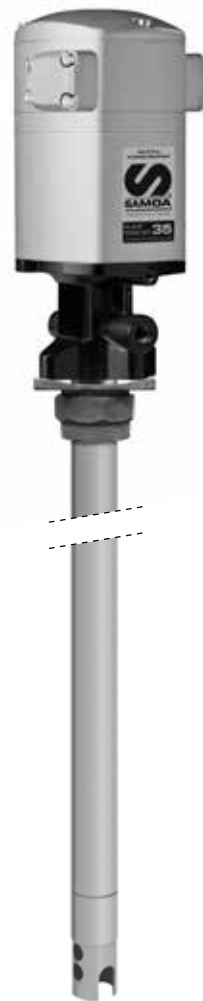
Engrase forzado a alta presión con grasas bombeables hasta NLGI3.

En los sectores de la automoción, equipo pesado, aeronáutico, ferroviario, naval, maquinaria industrial, de construcción, agrícola, etc.

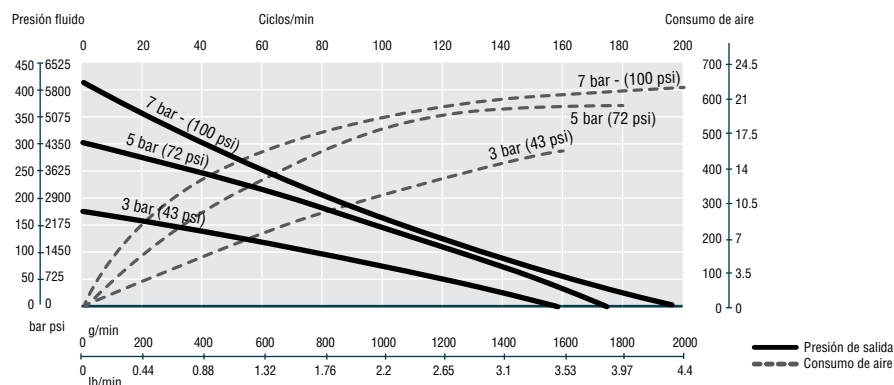
CÓDIGO	MODELO	DESCRIPCIÓN	UDS	P.V.P. UNIDAD	
530 630	PM35-60:1/516	Bomba PM35ratio 60:1, para bidón de 20 kg	1	650,00 €	C5
530 620	PM35-60:1/730	Bomba PM35 ratio 60:1, para bidón de 50 kg	1	660,00 €	
530 610	PM35-60:1/925	Bomba PM35 ratio 60:1, para bidón de 185 kg	1	670,00 €	

CARACTERÍSTICAS TÉCNICAS PUMPMASTER 35

RATIO DE PRESIÓN	60:1
Diámetro pistón neumático	80 mm (3")
Carrera del pistón neumático	80 mm (3")
Presión alimentación, mín.-máx.	2-10 bar
Caudal a 80 cpm	800 g/min
Consumo de aire a 5 bar y 80 cpm	470 NI/min
Conexión entrada de aire	3/8" NPSM (H)
Máxima presión fluido	600 bar
Caudal nominal a salida libre	2.000 g/min
Conexión salida de fluido	3/8" NPSM (H)
Material zonas húmedas	Hierro fundido, Acero, UHMWPE, NBR, PTFE, Viton®
Nivel sonoro medido a 1 m de la bomba	80 dB



NGLI-2, 21 °C (70 °F)



DIMENSIONES			
	530 610	530 620	530 630
A (mm)	1.212	1.017	803
B (mm)	287	287	287
C (mm)	35	35	35
D (mm)	925	730	516
Peso (kg)	11	10	9

KITS DE BOMBA PM35 SOBRE TAPA PARA BIDÓN DE GRASA

Kits de bomba neumática equipada PM35 para ser utilizada directamente sobre bidones originales de grasa de 50 kg o 185 kg. La bomba incluye los elementos necesarios para su conexión a las líneas de aire y grasa o directamente a un enrollador de manguera.

CÓDIGO KIT	MODELO	BOMBA	APLICACIÓN (CONSISTENCIA)	UDS	P.V.P. UNIDAD	
534 610	SBG-2003	PM35:1 (530 610)	BIDÓN 185 kg (NLGI-2)	1	894,00 €	C5
534 620	SBG-503	PM 35:1 (530 620)	BIDÓN 50 kg (NLGI-2)	1	820,00 €	

CONFIGURACIÓN INCLUIDA	BOMBA	TAPA	PLATO	CONEXIONES
534 610	530610	418006	417004	534600
534 620	530620	418004	417002	534600



185 kg

534 610

BOMBA PM35 SOBRE ELEVADOR MONOPOSTE PARA BIDÓN DE GRASA DE 185 KG

Equipos para suministro de grasa configurados mediante una bomba neumática de alta presión montada sobre un elevador neumático de una columna y un plato inductor monolabio, acoplado de forma fija a la entrada de la bomba.

El plato inductor sella el bidón eliminando la contaminación y facilitando la limpieza del lateral y el fondo del bidón. El movimiento de elevación va acompañado de una maniobra neumática de rotura del vacío creado en el fondo que proporciona comodidad y rapidez en la sustitución del bidón vacío. Adecuado para grasas consistentes (NLGI-2).

Dimensiones:

Largo: 915 mm. Ancho: 620 mm. Altura máxima elevada: 2.630 mm.

CÓDIGO KIT	MODELO	BOMBA	APLICACIÓN (CONSISTENCIA)	UDS	P.V.P. UNIDAD	
534 611	SPI 35/185	PM35 60:1 (534 610)	BIDÓN 185 kg (NLGI-2)	1	2.178,00 €	C5

Las configuraciones incluyen:

391 020: Elevador monoposte para bidón de 185 kg.

412 920: Kit conexiones PM3+3 60:1 para líneas de grasa/aire.

417012: Plato inductor (conexión neumática para rotura de vacío.)

Opción no incluida:

399 101: Base metal para fijación bidón de 185 Kg.



185 kg

534 611

INDUCTOR NEUMÁTICO CON BOMBA PM35 PARA BIDÓN DE GRASA DE 20 KG

Unidad móvil especialmente diseñada para bombeo a alta presión de grasas duras o de alta viscosidad (hasta NLGI 3). Unidad de bombeo por extrusión configurado con bomba neumática de alto rendimiento PumpMaster 35 - 60:1. Provisto de conjunto inductor dotado de cilindro neumático guiado, plato inductor monolabio, para bidones originales de grasa de 20 kg. Garantiza el cebado de la bomba con materiales de alta viscosidad (grasa). El plato seguidor asegura la estanquidad y protege el material del bidón contra el polvo y la humedad ambiente. Incluye mando de control de alimentación neumática, maniobra para elevación del conjunto bomba, que facilita la sustitución del bidón vacío.

CÓDIGO KIT	MODELO	BOMBA	APLICACIÓN	UDS	P.V.P. UNIDAD	
424 063	ING35 -20S	PM35:1 (530 630)	BIDÓN 20 kg (NLGI-3) (No incluye pistola de grasa)	1	1.370,00 €	C5
424 062	ING35 -20	PM 35:1 (530 630)	BIDÓN 20 kg (NLGI-3) (No incluye pistola de grasa)	1	1.460,00 €	



20 kg

424 062

EQUIPOS NEUMÁTICOS DE ENGRASE PARA BIDÓN 185 KG CON BOMBA PM35

CÓDIGO 426 244 MODELO ENG-200-35/920 UDS 1 PVP 1.220,00 € C5

Equipo de engrase móvil para bidones 185 kg con bomba PM35

Equipo móvil con bomba neumática PM35 60:1 para utilizar con bidones originales de grasa de 185 kg. Para engrase forzado punto a punto a alta presión.

La configuración incluye:

- 530 610: Bomba PM35 60:1 / adaptador 2" BSP (M).
- 418 006: Tapa Ø 610 mm para bidón de 185 kg con adaptador 2" BSP (H).
- 417 004: Plato seguidor Ø 590 - 550 mm para bidón de 185 kg.
- 412 394: Manguera de servicio 3/8", L: 4 m.
- 413 080: Pistola de control alta presión con rótula en "Z" 1/4" BSP (H).
- 432 000: Carro portabidones (185 kg).



EQUIPOS NEUMÁTICOS DE ENGRASE PARA BIDÓN 185 KG CON BOMBA PM35

CÓDIGO 426 263 MODELO BEG-200-35/920 UDS 1 PVP 966,00 € C5

Equipo de engrase estacionario para bidones 185 kg con bomba PM35

Equipo móvil con bomba neumática PM35 60:1 para utilizar con bidones originales de grasa de 185 kg. Para engrase forzado punto a punto a alta presión.

La configuración incluye:

- 530 610: Bomba PM35 60:1 / adaptador 2" BSP (M).
- 418 006: Tapa Ø 610 mm para bidón de 185 kg con adaptador 2" BSP (H).
- 417 004: Plato seguidor Ø 590 - 550 mm para bidón de 185 kg.
- 412 394: Manguera de servicio 3/8", L: 4 m.
- 413 080: Pistola de control alta presión con rótula en "Z" 1/4" BSP (H).
- 360 125: Soporte fijación pistola a tapa.



EQUIPOS NEUMÁTICOS DE ENGRASE PARA BIDÓN 185 KG CON BOMBA PM35

CÓDIGO 453 612 MODELO S60/CA UDS 1 PVP 1.612,00 € C5

Sistema estacionario de engrase con bomba neumática PM35 y enrollador abierto 15 m para uso con bidones de 185 kg

Conjunto provisto de bomba neumática de alto rendimiento PM35 60:1, enrollador de manguera de gran capacidad (15 m) y pistola de control de grasa. Para engrase forzado punto a punto a alta presión con todo tipo de grasas. El enrollador incorporado permite una gran accesibilidad para engrase en ubicaciones remotas.

La configuración incluye:

- 534 610: Kit bomba neumática PM35 60:1, para bidón de 185 kg (incluye tapa y bidón).
- 504 351: Enrollador abierto con 15 m de manguera para grasa Ø 3/8".
- 413 080: Pistola de control alta presión con rótula en "Z" 1/4" BSP (H).



EQUIPOS DE ENGRASE A ALTA PRESIÓN PARA BIDONES DE 50 KG CON BOMBA PUMPMASTER 35

EQUIPOS NEUMÁTICOS DE ENGRASE PARA BIDÓN 50 KG CON BOMBA PM35

CÓDIGO 486 510 **MODELO** EGC 50/730 **UDS** 1 **PVP** 1.128,00 € **C5**

Equipo de engrase carenado para bidones 50 kg con bomba PM35

Equipo móvil con bomba neumática de alto rendimiento PM35 60:1 y carenado de protección del bidón que facilita su utilización con bidones originales de grasa de 50/60 kg. Para engrase forzado punto a punto a alta presión.

La configuración incluye:

- 530 620: Bomba PM35 60:1 / adaptador 2" BSP (M).
- 480 050: Carenado de protección con base de cuatro ruedas.
- 412 393: Manguera de servicio 3 m con terminales 3/8".
- 413 080: Pistola de control de grasa con rótula en "Z" 1/4" BSP (H).

*Se recomienda la utilización de plato seguidor para bidón.
Bidón vacío no incluido.*

CÓDIGO 423 160 **MODELO** ENG 50/730 **UDS** 1 **PVP** 937,00 € **C5**

Equipo de engrase móvil para bidones 50 kg con bomba PM35

Equipo móvil con bomba neumática de alto rendimiento PM35 60:1 para utilizar con bidones originales de grasa de 50/60 kg. Para engrase forzado punto a punto a alta presión.

La configuración incluye:

- 530 620: Bomba PM35 60:1 / adaptador 2" BSP (M).
- 418 016: Tapa Ø 395 mm para bidón de 50 kg con adaptador 2" BSP (H).
- 412 393: Manguera de servicio 3 m con terminales 3/8".
- 413 080: Pistola de control de grasa con rótula en "Z" 1/4" BSP (H).
- 431 000: Carro portabidones de cuatro ruedas.

*Se recomienda la utilización de plato seguidor para bidón.
Bidón vacío no incluido.*

EQUIPOS NEUMÁTICOS DE ENGRASE PARA BIDÓN 20 KG CON BOMBA PM35

CÓDIGO 486 210 **MODELO** EGC 20/516 **UDS** 1 **PVP** 988,00 € **C5**

Equipo de engrase carenado para bidones 20 kg con bomba PM35

Equipo móvil con bomba neumática de alto rendimiento PM35 60:1 y carenado de protección del bidón que facilita su utilización con bidones originales de grasa de hasta 20 kg. Para engrase forzado punto a punto a alta presión.

La configuración incluye:

- 530 630: Bomba PM35 60:1 / adaptador 2" BSP (M).
- 480 021: Carenado de protección con base de cuatro ruedas.
- 412 393: Manguera de servicio 3 m con terminales 3/8".
- 413 080: Pistola de control de grasa con rótula en "Z" 1/4" BSP (H).

Se recomienda la utilización de plato seguidor para bidón.

CÓDIGO 423 021 **MODELO** ENG 20/516 **UDS** 1 **PVP** 822,00 € **C5**

Equipo de engrase portátil para bidones 20 kg con bomba PM35

Equipo portátil con bomba neumática de alto rendimiento PM35 60:1 para utilizar con bidones originales de grasa de hasta 20 kg. Para engrase forzado punto a punto a alta presión.

La configuración incluye:

- 530 630: Bomba PM35 60:1 / adaptador 2" BSP (M).
- 418 002: Tapa Ø 330 mm para bidón de 20 kg con adaptador 2" BSP (H).
- 412 393: Manguera de servicio 3 m con terminales 3/8".
- 413 080: Pistola de control de grasa con rótula en "Z" 1/4" BSP (H).
- 741 602: Asa de transporte para tapa.

Bidón vacío no incluido.



50 kg

486 510



50 kg

423 160



20 kg

486 210



20 kg

423 021

BOMBAS NEUMÁTICAS PARA GRASA PM3 RATIO 55:1

Bombas neumáticas de muy alta presión para engrase forzado con medio caudal de entrega de grasa. Indicada para equipos móviles o estacionarios de engrase.

Concebidas para montaje sobre bidón con acoplamiento directo utilizando los accesorios apropiados.

Motor alternativo de accionamiento neumático libre de mantenimiento. Pistón de bomba de doble efecto.

Aplicaciones:

Engrase forzado a alta presión con grasas hasta NLGI-2.

En los sectores de la automoción, ferroviario, naval, maquinaria industrial, de construcción, agrícola, etc.

CÓDIGO	MODELO	DESCRIPCIÓN	UDS	P.V.P. UNIDAD
404 100	PM3-55:1/450	Bomba PM3 ratio 55:1, para bidón de 20 kg	1	336,00 €
405 100	PM3-55:1/510	Bomba PM3 ratio 55:1, para bidón de 50 kg. H: 500 mm	1	338,00 €
407 200	PM3-55:1/725	Bomba PM3 ratio 55:1, para bidón de 50 kg. H: 610 mm	1	340,00 €
409 200	PM3-55:1/920	Bomba PM3 ratio 55:1, para bidón de 185 kg	1	370,00 €

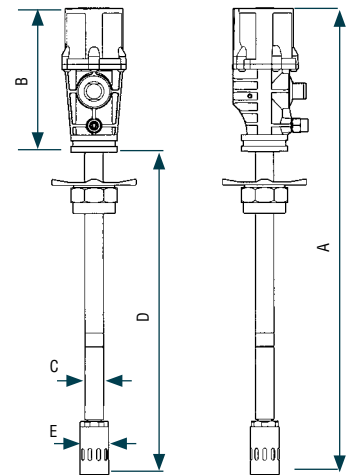
C5

CARACTERÍSTICAS TÉCNICAS PUMPMASTER 3 - RATIO 55:1

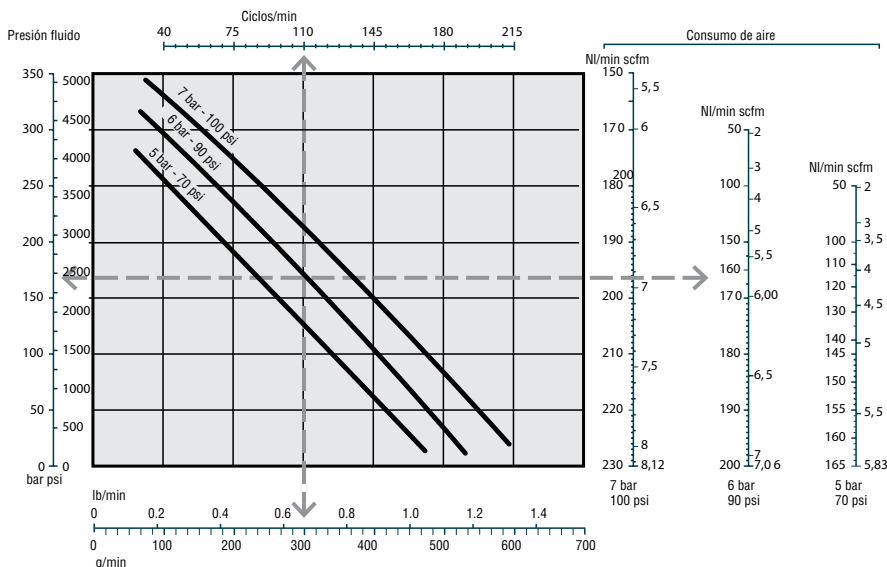
Diámetro pistón neumático	70 mm (3")
Carrera del pistón neumático	35 mm (1 1/2")
Presión alimentación, mín.-máx.	1,5-10 bar
Caudal a 110 cpm	300 g/min
Consumo de aire a 6 bar y 110 cpm	165 NI/min
Conexión entrada de aire	1/4" NPSM (H)
Máxima presión fluido	550 bar
Caudal nominal a salida libre	550 g/min
Conexión salida de fluido	1/4" NPSM (H)
Material zonas húmedas	Acero, Zinc, NBR, PTFE
Nivel sonoro medido a 1 metro de la bomba	92 dB



407 200



NLGI-2, 20 °C



DIMENSIONES

	404 100	405 100	407 200	409 200
A (mm)	610	710	925	1.120
B (mm)	200	200	200	200
C (mm)	26	26	26	26
D (mm)	410	510	725	920
E (mm)	38	38	38	38
Peso (kg)	3,5	3,7	4,3	4,8

EQUIPOS DE ENGRASE A ALTA PRESIÓN PARA BIDONES ORIGINALES DE 185 KG CON BOMBA PUMPMASTER 3

EQUIPOS NEUMÁTICOS DE ENGRASE PARA BIDÓN 185 KG CON BOMBA PM3

CÓDIGO 428 243 MODELO ENG-200/920 UDS 1 PVP 922,00 € C5

Equipo de engrase móvil para bidones 185 kg con bomba PM3

Equipo móvil con bomba neumática PM3 55:1 para utilizar con bidones originales de grasa de 185 kg. Para engrase forzado punto a punto a alta presión.

La configuración incluye:

- 409 200: Bomba PM3 55:1, h= 920 mm con adaptador 2" BSP (M).
- 418 006: Tapa Ø 610 mm para bidón de 185 kg con adaptador 2" BSP (H).
- 417 004: Plato seguidor Ø 590 - 550 mm para bidón de 185 kg.
- 412 104: Manguera de servicio 4 m, 1/4" BSP (M) - 1/4" BSP (M).
- 413 080: Pistola de control alta presión con rótula en "Z" 1/4" BSP (H).
- 432 000: Carro portabidones (185 kg).

Bidón vacío no incluido.



428 243

CÓDIGO 428 262 MODELO BEG 200/920 UDS 1 PVP 668,00 € C5

Equipo de engrase estacionario para bidones 185 kg con bomba PM3

Equipo estacionario con bomba neumática PM3 55:1 para utilizar con bidones originales de grasa de 185 kg. Para engrase forzado punto a punto a alta presión.

La configuración incluye:

- 409 200: Bomba PM3 55:1, h= 920 mm con adaptador 2" BSP (M).
- 418 006: Tapa Ø 610 mm para bidón de 185 kg con adaptador 2" BSP (H).
- 417 004: Plato seguidor Ø 590 - 550 mm para bidón de 185 kg.
- 412 104: Manguera de servicio 4 m, 1/4" BSP (M) - 1/4" BSP (M).
- 413 080: Pistola de control alta presión con rótula en "Z" 1/4" BSP (H).
- 360 125: Soporte pistola sobre tapa.

Bidón vacío no incluido.



428 262

SISTEMA MÓVIL DE ENGRASE PARA BIDÓN 185 kg CON BOMBA PM3 Y ENROLLADOR

CÓDIGO 428 200 MODELO SMG-200/920 UDS 1 PVP 1.554,00 € C5

Sistema móvil de engrase con bomba neumática PM3 y enrollador abierto 10 m para uso con bidón de 185 kg

Sistema móvil provisto de bomba neumática PM3 55:1, enrollador de manguera capacidad 10 m y pistola de control de grasa. Para engrase forzado punto a punto a alta presión con todo tipo de grasas hasta NLGI-2. El enrollador incorporado permite una mayor accesibilidad para engrase en ubicaciones remotas.

La configuración incluye:

- 409 200: Bomba PM3 55:1, h= 920 mm con adaptador 2" BSP (M).
- 418 006: Tapa Ø 610 mm para bidón de 185 kg con adaptador 2" BSP (H).
- 417 004: Plato seguidor Ø 590-550 mm para bidón de 185 kg.
- 501 300: Enrollador abierto con 10 m manguera para grasa Ø 1/4".
- 412 190: Manguera de conexión 1,5 m, 1/4" BSP (M) - 1/4" BSP (M).
- 413 080: Pistola de control alta presión con rótula en "Z" 1/4" BSP (H).
- 432 814: Carro porta bidones (185 kg) con ruedas neumáticas y freno.
- 360 113: Soporte fijación enrollador sobre carro.

Bidón vacío no incluido.



428 200

EQUIPOS NEUMÁTICOS DE ENGRASE MÓVILES 50/60 KG CON BOMBA PM3

CÓDIGO 425 150 **MODELO** ENG-50/725 **UDS** 1 **PVP** 612,00 € **C5**

Equipo de engrase móvil para bidones 50/60 kg con bomba PM3

Equipo móvil con bomba neumática PM3 55:1 para utilizar con bidones originales de grasa de 50/60 kg. Para engrase forzado punto a punto a alta presión.

La configuración incluye:

- 407 200: Bomba PM3 55:1, h= 725 mm con adaptador 2" BSP (M).
- 418 004: Tapa Ø 405 mm para bidón de 50 kg con adaptador 2" BSP (H).
- 412 103: Manguera de servicio 3 m con terminales 1/4" BSP (M) - 1/4" BSP (M).
- 413 080: Pistola de control alta presión con rótula en "Z" 1/4" BSP (H).
- 431 000: Carro portabidones de cuatro ruedas.

*Se recomienda la utilización de plato seguidor para bidón.
Bidón vacío no incluido.*

CÓDIGO 425 150.002 **MODELO** ENG-50/725-PS50 **UDS** 1 **PVP** 779,00 € **C5**

Equipo de engrase móvil para bidones 50/60 kg con bomba PM3 y plato seguidor

Equipo móvil con bomba neumática PM3 55:1 con plato seguidor para utilizar con bidones originales de grasa de 50/60 kg. Para engrase forzado punto a punto a alta presión.

La configuración incluye:

- 407 200: Bomba PM3 55:1, h= 725 mm con adaptador 2" BSP (M).
- 418 016: Tapa Ø 395 mm para bidón de 50 kg con adaptador 2" BSP (H).
- 417 012: Plato seguidor Ø 330 - 370 mm para bidón de 50 kg E.
- 412 103: Manguera de servicio 3 m con terminales 1/4" BSP (M) - 1/4" BSP (M).
- 413 080: Pistola de control alta presión con rótula en "Z" 1/4" BSP (H).
- 431 000: Carro portabidones de cuatro ruedas.

Bidón vacío no incluido.

EQUIPOS NEUMÁTICOS DE ENGRASE CARENADOS 50/60 KG CON BOMBA PM3

CÓDIGO 482 500 **MODELO** EGC-50/450-3 **UDS** 1 **PVP** 804,00 € **C5**

Equipo de engrase carenado para bidones 50/60 kg con bomba PM3

Equipo móvil con bomba neumática de alto rendimiento PM3 55:1 y carenado de protección del bidón que facilita su utilización con bidones originales de grasa de 50/60 kg. Para engrase forzado punto a punto a alta presión.

La configuración incluye:

- 407 200: Bomba PM3 55:1, h= 725 mm con adaptador 2" BSP (M).
- 480 050: Carenado de protección con base de cuatro ruedas.
- 412 103: Manguera de servicio 3 m con terminales 1/4" BSP (M) - 1/4" BSP (M).
- 413 080: Pistola de control de grasa con rótula en "Z" 1/4" BSP (H).

*Se recomienda la utilización de plato seguidor para bidón.
Bidón interior vacío no incluido (Ø 375 x 635 mm).*



425 150



425 150.002



482 500

EQUIPOS MÓVILES DE ENGRASE A ALTA PRESIÓN PARA BIDONES ORIGINALES DE 12 A 20 KG CON BOMBA PUMPMASTER 3

EQUIPOS NEUMÁTICOS DE ENGRASE PORTÁTILES 12-20 KG CON BOMBA PM3

CÓDIGO	424 172	MODELO	ENP-20/450	UDS	1	PVP	516,00 €	C5
---------------	----------------	---------------	------------	------------	---	------------	----------	-----------

Equipo de engrase portátil para bidones 20 kg

Equipo portátil con bomba neumática PM3 55:1 para utilizar con bidones originales de grasa de hasta 20 kg. Para engrase forzado punto a punto a alta presión.

La configuración incluye:

404 100: Bomba PM3 55:1, h= 450 mm con adaptador 2" BSP (M).

418 002: Tapa Ø 330 mm para bidón 20/18 kg.

741 602: Arco de transporte de bomba para fijar a tapa.

412 102: Manguera de servicio 2 m con terminal 1/4" BSP (M) - 1/4" BSP (M).

413 080: Pistola control alta presión con rótula en "Z" 1/4" BSP (H).

CÓDIGO	424 170	MODELO	ENP-18/450	UDS	1	PVP	515,00 €	C5
---------------	----------------	---------------	------------	------------	---	------------	----------	-----------

Equipo de engrase portátil para bidones 12-18 kg

Equipo móvil con bomba neumática PM3 55:1 para utilizar con bidones originales de grasa desde 12 hasta 18 kg. Para engrase forzado punto a punto a alta presión.

Configuración: análoga al 424 172, pero con la tapa Ø 310 mm (418 013).

Se recomienda la utilización de plato seguidor para bidón.

Bidón vacío no incluido.

EQUIPOS NEUMÁTICOS DE ENGRASE MÓVILES 12-20 KG CON BOMBA PM3

CÓDIGO	424 152	MODELO	ENG-20/450	UDS	1	PVP	570,00 €	C5
---------------	----------------	---------------	------------	------------	---	------------	----------	-----------

Equipo de engrase móvil para bidones 20 kg

Equipo móvil con bomba neumática PM3 55:1 para utilizar con bidones originales de grasa de hasta 20 kg. Para engrase forzado punto a punto a alta presión.

La configuración incluye:

404 100: Bomba PM3 55:1, h= 450 mm con adaptador 2" BSP (M).

418 002: Tapa Ø 330 mm para bidón 20/18 kg.

741 602: Arco de transporte de bomba para fijar a tapa.

412 102: Manguera de servicio 2 m con terminal 1/4" BSP (M) - 1/4" BSP (M).

413 080: Pistola control alta presión con rótula en "Z" 1/4" BSP (H).

430 000: Carro portabidones de dos ruedas.

CÓDIGO	424 150	MODELO	ENG-18/450	UDS	1	PVP	569,00 €	C5
---------------	----------------	---------------	------------	------------	---	------------	----------	-----------

Equipo de engrase móvil para bidones 12-18 kg

Equipo móvil con bomba neumática PM3 55:1 para utilizar con bidones originales de grasa desde 12 hasta 18 kg. Para engrase forzado punto a punto a alta presión.

Configuración: análoga al 424 152, pero con la tapa Ø 310 mm (418 013).

Se recomienda la utilización de plato seguidor para bidón.

Bidón vacío no incluido.

EQUIPOS NEUMÁTICOS DE ENGRASE MÓVILES CARENADOS 12-20 KG CON BOMBA PM3

CÓDIGO	482 200	MODELO	EGC-20/450-3	UDS	1	PVP	634,00 €	C5
---------------	----------------	---------------	--------------	------------	---	------------	----------	-----------

Equipo de engrase carenado para bidones 12-20 kg

Equipo móvil con bomba neumática de alto rendimiento PM3 55:1 y carenado de protección del bidón que facilita su utilización con bidones originales de grasa desde 12 hasta 20 kg. Para engrase forzado punto a punto a alta presión.

La configuración incluye:

404 100: Bomba PM3 55:1, h= 450 mm con adaptador 2" BSP (M).

480 021: Carenado de protección con base de cuatro ruedas. 412 102: Manguera de servicio 2 m con terminales 1/4" BSP (M).

413 080: Pistola de control de grasa con rótula en "Z" 1/4" BSP (H).

Se recomienda la utilización de plato seguidor para bidón.

Bidón interior vacío no incluido (Ø 280 x 370 mm).

Las características de los productos son susceptibles de ser modificadas sin previo aviso.



12/20 kg



424 172



12/20 kg



424 152



12/20 kg



482 200

PLATOS SEGUIDORES PARA BOMBAS DE GRASA

El plato seguidor para bidón permite mantener libre de polvo y contaminantes la grasa del interior del bidón, asegurando un funcionamiento uniforme de la bomba para una entrega continua de producto. Seleccione el plato adecuado al diámetro interior del bidón empleado.

CÓDIGO	MODELO	TIPO DE BIDÓN	Ø EXT. PLATO (MÍN.-MÁX.)	Ø INT. PLATO (MÍN.-MÁX.)	UDS	P.V.P. UNIDAD	
Para bombas PM3 y PM35							
417 006	PS-12	12,5 kg	230-260 mm	26-42 mm	1	42,00 €	C5
417 001	PS-18	18 kg	260-298 mm	26-42 mm	1	42,00 €	
417 005	PS-20	20 kg	300-340 mm	26-42 mm	1	49,00 €	
417 002	PS-50E	50 kg	330-370 mm	26-42 mm	1	56,00 €	
417 003	PS-50	50 kg	360-405 mm	26-42 mm	1	57,00 €	
417 004	PS-180	185 kg	550-590 mm	26-42 mm	1	96,00 €	
Para bombas PM35 sobre inductor							
417 014	PS35-50E	50 kg	330-370 mm	35 mm	1	118,00 €	C5
417 013	PS35-50	50 kg	360-405 mm	35 mm	1	124,00 €	
417 012	PS35-180	185 kg	550-590 mm	35 mm	1	166,00 €	
Para bombas PM45 y PM60							
417 009	PS-185/ID	185 kg	550-590 mm	50 mm	1	170,00 €	F6
417 010	PS-50/ID	50 kg	360-405 mm	50 mm	1	128,00 €	
417 011	PS-50E/ID	50 kg	330-370 mm	50 mm	1	122,00 €	



417 003



417 009



417 010

TAPAS DE BIDÓN PARA BOMBAS DE GRASA Y ACCESORIOS

La tapa facilita el correcto acoplamiento de las bombas neumáticas de grasa a los bidones comerciales de tipo abierto. Seleccione la tapa adecuada al diámetro exterior del bidón empleado.

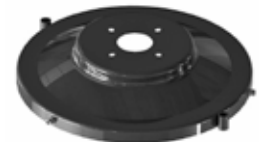
CÓDIGO	MODELO	TIPO DE BIDÓN	Ø EXT. TAPA (MÍN.-MÁX.)	FIJACIÓN BOMBA	UDS	P.V.P. UNIDAD	
Para bombas PM3 y PM35 con adaptador deslizante 2"							
418 013	TD-310	12,5-18 kg	265-310 mm	2" BSP (H)	1	33,00 €	C5
418 002	TD-330	20 kg	285-330 mm	2" BSP (H)	1	34,00 €	
418 016	TD-395E	50 kg	350-395 mm	2" BSP (H)	1	37,00 €	
418 004	TD-405	50 kg	360-405 mm	2" BSP (H)	1	36,00 €	
418 006	TD-610	185 kg	565-610 mm	2" BSP (H)	1	60,00 €	
Para bombas PM45 y PM60 unión por brida con tornillos							
418 026	TF-180	185 kg	580-620 mm	Brida	1	188,00 €	F6
418 017	TF-50E	50 kg	350-395 mm	Brida	1	70,00 €	
Accesorios para tapas							
360 125	SPT-1	Soporte para fijación de una pistola (PG-77) sobre tapa 50 mm			1	16,00 €	C5
360 133	AD-2	Placa adaptadora 2". Permite utilizar tapa 418 026 y 418 017 con bombas equipadas con adaptador deslizante 2" (M)			1	20,00 €	
741 602	ATB-1	Arco de transporte manual, para fijación a tapa bidón 20 kg			1	20,00 €	
Bidones para grasa							
950 220	DGV-20	Bidón capacidad 20 l, Ø interior 280 mm x h= 370 mm			1	35,00 €	C5
950 250	DGV-60	Bidón capacidad 60 l, Ø interior 375 mm x h= 635 mm			1	73,00 €	



418 004



418 026



418 017



360 125



360 133

ADAPTADORES PARA FIJACIÓN DE BOMBAS NEUMÁTICAS DE PISTÓN CON ROSCA CONEXIÓN 2" BSP (M)

CÓDIGO	MODELO	APLICACIÓN	Ø EXT. TUBO	UDS	P.V.P. UNIDAD	
410 000	AD-26	Bombas PM3-55:1	26 mm	1	22,00 €	C5
410 002	AD-30	Bombas PM3+3-60:1	30 mm	1	22,00 €	
410 001	AD - 35	Bombas PM 35 60:1	35 mm	1	22,00 €	
609 104	AD-50	Bombas PM45&60 grasa	50 mm	1	22,00 €	



410 000

KITS DE CONEXIÓN DE BOMBAS NEUMÁTICAS PUMPMASTER

Los kits de conexión incluyen los elementos necesarios para la conexión de bombas a la línea de alimentación neumática y de la salida de fluido de la bomba con la línea de impulsión de fluido.

CÓDIGO	MODELO	DESCRIPCIÓN	UDS	P.V.P. UNIDAD	
412 910	KC-3/55	Bombas PM3-55:1	1	59,60 €	C5
534 600	KC-35/G	Bombas PM35-60:1	1	68,00 €	
534 103	KC-45&60/G	Bombas PM45 y PM60	1	152,00 €	F6



534 103

MANGUERAS PARA DISTRIBUCIÓN DE GRASA ALTA PRESIÓN

Tubo flexible de alta presión en caucho reforzado. Terminales prensados con tuerca giratoria. Cada extremo incorpora adaptador doble rosca macho (945 590).

CÓDIGO	MODELO	LARGO	Ø INT.	ROSCAS DE ACOPLAMIENTO	UDS	P.V.P. UNIDAD	
412 190	FX-1500	1,5 m	1/4"	1/4" BSP (M) - 1/4" BSP (M)	1	26,00 €	C5
412 102	FX-2000	2 m	1/4"	1/4" BSP (M) - 1/4" BSP (M)	1	32,00 €	
412 103	FX-3000	3 m	1/4"	1/4" BSP (M) - 1/4" BSP (M)	1	36,00 €	
412 104	FX-4000	4 m	1/4"	1/4" BSP (M) - 1/4" BSP (M)	1	48,00 €	
412 106	FX-6000	6 m	1/4"	1/4" BSP (M) - 1/4" BSP (M)	1	74,00 €	
412 108	FX-8000	8 m	1/4"	1/4" BSP (M) - 1/4" BSP (M)	1	98,00 €	
412 110	FX-10000	10 m	1/4"	1/4" BSP (M) - 1/4" BSP (M)	1	116,00 €	
412 115	FX-15000	15 m	1/4"	1/4" BSP (M) - 1/4" BSP (M)	1	156,00 €	
412 391	FX-8-1500	1,5 m	3/8"	1/4" BSP (M) - 3/8" BSP (M)	1	44,00 €	
412 392	FX-8-1500/1	1,5 m	3/8"	3/8" BSP (M) - 1/2" BSP (M)	1	44,00 €	
412 393	FX-8-3000	3 m	3/8"	1/4" BSP (M) - 3/8" BSP (M)	1	40,00 €	
412 394	FX-8-4000	4 m	3/8"	1/4" BSP (M) - 3/8" BSP (M)	1	46,00 €	
412 202	FX-12-1800	1,8 m	1/2"	1/2" BSP (M) - 1/2" BSP (M)	1	78,00 €	
412 203	FX-12-3000	3 m	1/2"	1/2" BSP (M) - 1/2" BSP (M)	1	140,00 €	



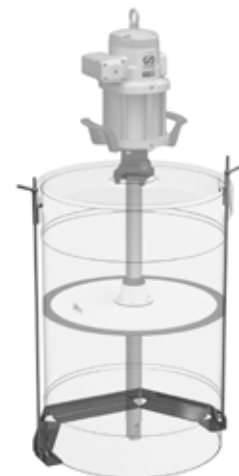
KITS DE FIJACIÓN DE BIDÓN A BASE PLATAFORMA

Permite fijar un bidón comercial de grasa a una superficie plana.

Los kits incluyen base fijación de bidón, un juego de dos varillas de anclaje con dos manivelas roscadas para apriete. Aplicaciones: Fijación de bidones comerciales a plataformas móviles o camiones de lubricación.

CÓDIGO	MODELO	BIDÓN*	TAPA*	UDS	P.V.P. UNIDAD	
741 604	DPM-B	185 kg	418 026	1	115,00 €	C5
741 605	DPM-S	50 kg	418 017	1	99,00 €	
741 606	DPM-B1	185 kg	-	1	99,00 €	
741 607	DPM-B2	185 kg	-	1	115,00 €	
741 608	DPM-S1	50 kg	-	1	115,00 €	

* Bomba, tapa y bidón no incluidos en el kit.



ADAPTADORES CAMLOCK PARA FIJACIÓN DE BOMBAS A TANQUES DE GRASA

CÓDIGO	CONEXIÓN	UDS	P.V.P. UNIDAD	
753 110	Adaptador macho de tipo camlock embridado para PM45&60	1	40,00 €	F6
950 358	Adaptador hembra de tipo camlock con rosca 3" BSP (H)	1	60,00 €	



753 110

950 358

DISPENSADORES CON BOMBA NEUMÁTICA PARA LLENADO CENTRALES DE ENGRASE 12-20 KG

CÓDIGO	422 300	MODELO	EGC-20/21	UDS	1	PVP	690,00 €	C5
--------	---------	--------	-----------	-----	---	-----	----------	----

Dispensador móvil para llenado de centralitas de engrase 12-20 kg

Dispensador móvil a baja presión, para transvase de grasas blandas (NLGI-000 hasta NLGI-0) destinadas al relleno de los depósitos de centrales automáticas instaladas en maquinaria o vehículo pesado. Dotados de bomba neumática especial Pump Master 3 Ratio 2:1, presión máxima en salida de grasa 20 bar. Para utilización con bidones originales de grasa blanda, desde 12 hasta 20 kg.

La configuración incluye:

740 410: Bomba de ratio 2:1, h= 450 mm con adaptador 2" BSP (M).

480 021: Carenado de protección con base de cuatro ruedas.

950 300: Válvula de control de entrega en salida de bomba 1/2" BSP (HH).

362 101: 1,5 m manguera fluido Ø 1/2", 1/2" BSP (M) - 1/2" BSP (M).

945 561: Adaptador de conexión 1/2" BSP (M) - 1/4" BSP (M).

254 414: Enchufe hidráulico compatible tipo 2-HK, 1/4" BSP (H).

CÓDIGO	422 301	MODELO	EGC-20/21C	UDS	1	PVP	989,00 €	C5
--------	---------	--------	------------	-----	---	-----	----------	----

Dispensador móvil con contador para llenado de centralitas de engrase 12-20 kg

Dispensador móviles a baja presión, para transvase de grasas blandas (NLGI-000 hasta NLGI-0) destinadas al relleno de los depósitos de centrales automáticas instaladas en maquinaria o vehículo pesado. Dotados de bomba neumática especial Pump Master 3 Ratio 2:1, presión máxima en salida de grasa 20 bar, contador electrónico de línea para grasa que nos permite un control preciso de la cantidad aplicada. Lectura de valores en gramos, registrador parcial y total.

Para utilización con bidones originales de grasa blanda, desde 12 hasta 20 kg.

Configuración: análoga al 422 300, pero con contador electrónico para grasa (411 100).

Las configuraciones no incluyen: bidón para grasa.

DISPENSADORES CON BOMBA NEUMÁTICA PARA LLENADO CENTRALES DE ENGRASE 50/60 KG

CÓDIGO	422 700	MODELO	EGC-50/21	UDS	1	PVP	835,00 €	C5
--------	---------	--------	-----------	-----	---	-----	----------	----

Dispensador móvil para llenado de centralitas de engrase 50/60 kg

Dispensador móvil a baja presión, para transvase de grasas blandas (NLGI-000 hasta NLGI-0) destinadas al relleno de los depósitos de centrales automáticas instaladas en maquinaria o vehículo pesado. Dotados de bomba neumática especial Pump Master 3 Ratio 2:1, presión máxima en salida de grasa 20 bar. Para utilización con bidones originales de grasa blanda, hasta 50/60 kg.

La configuración incluye:

740 415: Bomba de ratio 2:1, h= 750 mm con adaptador 2" BSP (M).

480 050: Carenado de protección carro cuatro ruedas.

950 300: Válvula de control de entrega en salida de bomba 1/2" BSP (HH).

362 101: 1,5 m manguera fluido Ø 1/2", 1/2" BSP (MM).

945 561: Adaptador de conexión 1/2" BSP (M) - 1/4" BSP (M).

254 414: Enchufe hidráulico compatible tipo 2-HK, 1/4" BSP (H).

CÓDIGO	422 701	MODELO	EGC-50/21C	UDS	1	PVP	1.134,00 €	C5
--------	---------	--------	------------	-----	---	-----	------------	----

Dispensador móvil con contador para llenado de centralitas de engrase 50/60 kg

Dispensador móviles a baja presión, para transvase de grasas blandas (NLGI-000 hasta NLGI-0) destinadas al relleno de los depósitos de centrales automáticas instaladas en maquinaria o vehículo pesado. Dotados de bomba neumática especial Pump Master 3 Ratio 2:1, presión máxima en salida de grasa 20 bar, contador electrónico de línea para grasa, que nos permite un control preciso de la cantidad aplicada en. Lectura de valores en gramos, registrador parcial y total.

Para utilización con bidones originales de grasa blanda, de 50/60 kg.

Configuración: análoga al 422 700, pero con contador electrónico para grasa (411 100).

Las configuraciones no incluyen: bidón para grasa.



12/20 kg



422 300



422 301



50/60 kg



422 700

DISPENSADORES DE GRASA PARA LLENADO DE CENTRALES DE ENGRASE

Bombas de media presión para llenado de centrales provistas de conector hidráulico tipo 2 HK (1/4"). Incluyen: tapa, manguera de longitud 1,5 m y enchufe rápido hidráulico.

CÓDIGO	108 501	MODELO	DCG-18	UDS	1	PVP	192,00 €	A3
--------	---------	--------	--------	-----	---	-----	----------	----

Dispensador central engrase 12/18 kg (Ø tapa 310 mm)

CÓDIGO	108 502	MODELO	DCG-20	UDS	1	PVP	218,00 €	A3
--------	---------	--------	--------	-----	---	-----	----------	----

Dispensador central engrase 20 kg (Ø tapa 330 mm)

CÓDIGO	108 503	MODELO	DCG-50	UDS	1	PVP	232,00 €	A3
--------	---------	--------	--------	-----	---	-----	----------	----

Dispensador central engrase 50 kg (Ø tapa 405 mm)



108 502

DISPENSADORES DE GRASA PARA RELLENADO DE BOMBAS MANUALES

Para el llenado rápido, limpio, fácil y económico de bombas manuales o pistolas de engrase provistas de válvula de llenado. Incluye: bomba con dos terminales adecuados para las válvulas de llenado más comunes (Ø 9 y 12,5 mm), tapa de bidón y plato seguidor.

CÓDIGO	108 000	MODELO	DCG-18	UDS	1	PVP	165,00 €	A3
--------	---------	--------	--------	-----	---	-----	----------	----

Dispensador de grasa para bidón 12/18 kg (Ø tapa 310 mm)

CÓDIGO	108 050	MODELO	DCG-20	UDS	1	PVP	189,00 €	A3
--------	---------	--------	--------	-----	---	-----	----------	----

Dispensador de grasa para bidón 20 kg (Ø tapa 330 mm)

CÓDIGO	108 100	MODELO	DCG-50	UDS	1	PVP	196,00 €	A3
--------	---------	--------	--------	-----	---	-----	----------	----

Dispensador de grasa para bidón 50 kg (Ø tapa 405 mm)



108 050

VÁLVULAS PARA LLENADO DE BOMBAS DE ENGRASE

CÓDIGO	MODELO	DESCRIPCIÓN	UDS	P.V.P. UNIDAD	
128 003	PB-100	Válvula de llenado Ø 9 mm	1	3,40 €	A3
128 033	BS-100	Válvula de llenado Ø 12,5 mm	1	5,10 €	
128 005	TDB-100	Terminal de dispensador para válvula Ø 9 mm, 1/4" BSP (M)	1	10,00 €	
128 004	TDS-100	Terminal de dispensador para válvula Ø 12,5 mm, 1/4" BSP (M)	1	9,50 €	



128 003

128 004

128 005

PISTOLA DE ENGRASE ELECTROPORTÁTIL 500 CC LI-ION

Pistola de engrase con motor eléctrico alimentado por batería recargable de 18V Li-ION

Depósito de grasa 500 cc para utilización con grasa a granel o cartucho con émbolo de compactación accionado por resorte. La batería Li-ION es ligera, más respetuosa con el medio ambiente, tiene un mayor rendimiento a bajas temperaturas y menor descarga cuando la batería no está en funcionamiento. Incluye cargador de batería 230 V monofásico, batería Li-ION recargable, flexible con boquilla hidráulica y maletín de transporte. Ciclos de funcionamiento ininterrumpido inferior a 6 min. Presión de entrega: hasta 450 bar. Caudal aprox.: 100 gr/min con NLGI 2.

CÓDIGO	MODELO	DESCRIPCIÓN	BATERÍA	UDS	P.V.P. UNIDAD	
160 101	PG-18V/L	Pistola de engrase electroportátil	Li-ION (2 uds.)	1	382,00 €	A3
160 103	PG-18V/L	Pistola de engrase electroportátil	Li-ION (1 ud.)	1	268,00 €	

ACCESORIOS

CÓDIGO	DESCRIPCIÓN	UDS	P.V.P. UNIDAD	
169 011	Cargador de batería Li-ION a 230 V	1	53,00 €	A3
169 009	Batería 18 V 1500 mAh Li-ION	1	140,00 €	
169 004	Maletín de transporte	1	52,00 €	-
710 310	Conjunto depósito-tubo	1	S/D	-
946 402	Junta del depósito-tubo	1	S/D	-
169 012	Manguera de salida flexible	1	13,00 €	A3
121 011	Boquilla hidráulica	1	3,30 €	
169 014	Adaptador metálico para cartucho de grasa TR20 - TR57	1	32,00 €	
169 015	Adaptador metálico para cartucho de grasa 1" BSP - TR57	1	36,00 €	



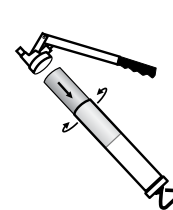
450 Bar

Li-ION

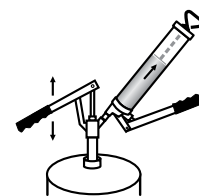
18 V



160 101



Llenado con cartucho

Llenado por dispensador
(Utilizando válvula de llenado 128003)

PISTOLA DE ENGRASE NEUMÁTICA 1.000 CC

CÓDIGO	MODELO	UDS	PVP	
167 500	75	1	154,00 €	A3

Pistola neumática engrase profesional 1.000 cc

Pistola neumática de engrase con ratio de presión de entrega 60:1. Depósito de grasa 1.000 cc de capacidad con émbolo neumático para alimentación de grasa, ideal para grasas duras o con bajas temperaturas. Carga del depósito a granel o con dispensador.

Motor neumático de bajo consumo de aire comprimido. Control de emboladas por pulsación del gatillo.

Incorpora acoplamiento flexible (140 040) con boquilla (121 020).

Presión máxima de alimentación de aire: 10 bar. Rosca conexión H 1/4" G.

Caudal: 1 cc por embolada.



167 500



550 Bar

PISTOLA DE ENGRASE NEUMÁTICA 500 CC

CÓDIGO	MODELO	UDS	PVP	
168 600	76/B	1	142,00 €	A3

Pistola neumática engrase profesional 500 cc

Pistola neumática de engrase con ratio de presión de entrega 60:1. Depósito de grasa 500 cc de capacidad, realizado en acero y con moleteado antideslizante. Sistema de bloqueo de la varilla de tiro mediante trinquete (permite recoger la varilla con depósito lleno).

Émbolo de empuje adecuado para llenado, con cartucho, granel o dispensador.

Motor neumático de bajo consumo de aire comprimido. Control de emboladas por pulsación del gatillo.

Incorpora acoplamiento flexible (140 040) con boquilla (121 020).

Presión máxima de alimentación de aire: 10 bar. Rosca conexión H 1/4" G.

Caudal: 1 cc por embolada.



168 600



550 Bar

BOMBA MULTIPRESIÓN CON DEPÓSITO OVAL 16 KG

Bomba de engrase muy robusta, de gran rendimiento, con palanca ajustable en tres diferentes posiciones alternativas. Para su utilización en cualquier condición medioambiental con grasas hasta grado NLGI 2 y/o aceites de alta viscosidad. Presión variable de 175 a 350 bar, con gran entrega por ciclo de accionamiento: 20, 15 o 10 gr respectivamente, según la posición de la palanca. Depósito estanco y muy robusto, de capacidad 16 kg. Diseño de perfil oval para facilitar el transporte y el accionamiento de la bomba. Incorpora flexible de alta presión 1,8 m con boquilla (715 429).

CÓDIGO	150 000	MODELO	BMP-16	UDS	1	PVP	249,00 €	A3
--------	---------	--------	--------	-----	---	-----	----------	----

Bomba multipresión con depósito oval 16 kg



350 Bar

150 000

BOMBAS INDUSTRIALES A PEDAL CON DEPÓSITO 5 KG

Bombas de engrase portátiles, de accionamiento a pedal. Depósito estanco, muy robusto y fácilmente transportable, 5 kg de capacidad y émbolo de alimentación de grasa accionado por resorte.

Para utilización con grasas hasta NLGI-3.

La bomba incluye purgador de aire y manguera flexible de alta presión con boquilla hidráulica (121 011).

Presión máxima: 500 bar. Caudal de entrega por ciclo: 2 cc.

CÓDIGO	157 000	MODELO	70	UDS	1	PVP	322,00 €	A3
--------	---------	--------	----	-----	---	-----	----------	----

Bomba engrase industrial a pedal 5 kg, con manguera de 2 m

CÓDIGO	157 004	MODELO	70/4	UDS	1	PVP	364,00 €	A3
--------	---------	--------	------	-----	---	-----	----------	----

Bomba engrase industrial a pedal 5 kg, con manguera de 4 m



500 Bar

157 000

BOMBAS DE ALTA PRESIÓN PARA BIDÓN DE GRASA

Bombas de engrase construidas en acero para acoplamiento directo sobre bidones originales de grasa. Presión máxima: 350 bar. Entrega por ciclo: 2 cc. La bomba, dotada de empuñadura de transporte, está provista de tapa con adaptador, plato seguidor y flexible de 1,5 m terminando en acoplamiento rígido con boquilla cuatro grapas con válvula (715 520).

CÓDIGO	151 102	MODELO	BAP-20	UDS	1	PVP	230,00 €	A3
--------	---------	--------	--------	-----	---	-----	----------	----

Bomba alta presión para bidón 20 kg (Ø 330 mm)

CÓDIGO	151 100	MODELO	BAP-12	UDS	1	PVP	226,00 €	A3
--------	---------	--------	--------	-----	---	-----	----------	----

Bomba alta presión para bidón 12 kg (Ø 310 mm)



350 Bar

151 100

BOMBA INDUSTRIAL DE ENGRASE A PALANCA - 500 CC

Bomba de engrase uso profesional

Bomba de engrase de accionamiento manual a palanca 15-HD, versión "Alto de gama" de nuestra popular serie 12, de 500 cc.

Cabeza en hierro fundido para una mayor resistencia y duración.

Incorpora mecanismo de bomba con pistón endurecido y rectificado así como doble entrada de grasa, una de alto volumen con accionamiento completo de la palanca y otra para alta presión con accionamiento parcial.

La cabeza incluye válvula de salida y de entrada desmontables para su limpieza así como válvula purgadora de aire y boquilla de llenado.

Palanca de accionamiento con empuñadura antideslizante y depósito de grasa en acero con moleteado antideslizante.

El émbolo de grasa es bloqueable con la varilla para forzar el cebado de la bomba y puede escamotearse en el interior del depósito.

Muelle de gran tensión para asegurar un buen cebado y una acción continua de engrasado.

Conjunto émbolo con muelle y varilla con tapa posterior desmontable para mantenimiento y limpieza.

Extensión de salida posicionable 360° para alcanzar engrasadores difíciles.

Boquilla hidráulica de engrase de 4 grapas de alta calidad.

Presión de entrega hasta: 700 bar.

Caudal máximo por embolada: 1,25 cc.

Conexión salida de grasa: 1/8" NPT.

CÓDIGO	MODELO	CAPACIDAD	CARTUCHO	ACCESORIOS	UDS	P.V.P. UNIDAD	
100 900	15-HD	500 cc	400 gr	Válvula llenado 128 003 y acoplamiento rígido 710 659	1	58,00 €	A3



700 Bar

100 900



KIT BOMBA INDUSTRIAL DE ENGRASE A PALANCA - 500 CC

Kit bomba de engrase profesional con maletín y accesorios

Incluye bomba de accionamiento manual a palanca uso profesional.

Cabeza de bomba realizada en fundición con mecanismo de embolada variable.

Válvula purgador de aire, boquilla de llenado y palanca con empuñadura.

Émbolo de empuje adecuado para el llenado por succión, cartucho, granel o dispensador.

Depósito de grasa en acero 500 cc.

Presión de entrega hasta: 700 bar.

Conexión salida de grasa: 1/8" NPT.

Accesorios incluidos:

Racord de engrase rígido y flexible con boquilla hidráulica.

Acoplamiento rápido para conexión de boquillas.

Racord con boquilla plana.

Maletín realizado en termoplástico de alta resistencia.

CÓDIGO	MODELO	UDS	PVP	
100 995	15-HD/BOX	1	128,00 €	A3

Kit bomba de engrase profesional 500 cc



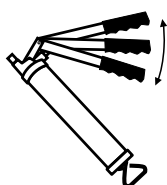
700 Bar

100 995



Bloqueo por encastre.

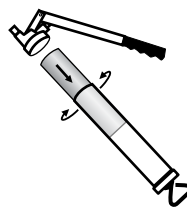
Varilla escamoteable permite forzar el cebado



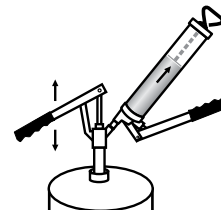
Embolada variable



Llenado por succión



Llenado con cartucho



Llenado por dispensador

BOMBAS DE ENGRASE MANUAL A PALANCA - SERIE SG

Bombas de engrase. Alto rendimiento

Bombas de engrase de accionamiento manual a palanca para uso profesional. Cabeza de bomba realizada en hierro fundido, mecanismo de bomba con pistón de acero rectificado para alta presión eliminando el riesgo de recirculación de grasa (lubricación imaginada). Con válvula purgador de aire.

Palanca de accionamiento con empuñadura antideslizante. Émbolo de empuje de grasa con varilla escamoteable en el interior del depósito. Adecuada para llenado por succión, con cartucho, granel o dispensador.

Depósito de grasa en acero con moleteado antideslizante y sistema de bloqueo de la varilla de tiro mediante trinquete (proporcionando mejor ergonomía).

Boquilla hidráulica de engrase de 4 grapas de alta calidad.

Presión de entrega hasta: 500 bar.

Caudal por embolada: 1,25 cc.

Conexión salida de grasa: 1/8" NPT.



500 Bar



101 200



101 340



101 802

CÓDIGO	MODELO	CAPACIDAD	CARTUCHO	ACCESORIOS	UDS	P.V.P. UNIDAD
101 202	12-SG/0	500 cc	400 g	Válvula llenado 128 003, sin acoplamiento	1	22,00 €
101 200	12-SG	500 cc	400 g	Válvula llenado 128 003 y acoplamiento rígido 710 214	1	26,30 €
101 240	12-SG/1	500 cc	400 g	Válvula llenado 128 003 y acoplamiento flexible 137 031	1	30,30 €
101 302	13-SG/0	600 cc	-	Válvula llenado 128 003, sin acoplamiento	1	25,30 €
101 300	13-SG	600 cc	-	Válvula llenado 128 003 y acoplamiento rígido 710 214	1	29,60 €
101 340	13-SG/1	600 cc	-	Válvula llenado 128 003 y acoplamiento flexible 137 031	1	33,60 €
101 802	18-SG/0	1.000 cc	-	Válvula llenado 128 003, sin acoplamiento	1	32,00 €
101 800	18-SG	1.000 cc	-	Válvula llenado 128 003 y acoplamiento rígido 710 214	1	36,30 €

A3

Configuraciones especiales

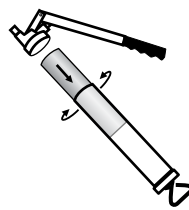
CÓDIGO	MODELO	CAPACIDAD	CARTUCHO	DESCRIPCIÓN	UDS	P.V.P. UNIDAD
101 195	12SG/1B	500 cc	400 g	Bomba de engrase 101 240 envasada en blister	1	34,00 €
101 282	S-500-G	500 cc	400 g	Básica envasada en bolsa de plástico (Sin válvula ni acoplamiento)	1	18,00 €
101 250	12SG/TR20		450 g	Especial cartuchos roscados	1	44,00 €



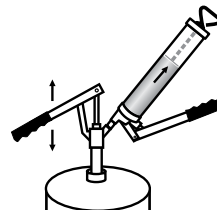
Bloqueo por trinquete. Varilla escamoteable en el depósito



Llenado por succión



Llenado con cartucho



Llenado por dispensador



Cabeza en hierro fundido con pistón de acero rectificado

BOMBAS DE ENGRASE MANUAL A PALANCA - SERIE AN

Bombas de engrase. Alto rendimiento

Bombas de engrase de accionamiento manual a palanca para uso profesional. Cabeza de bomba realizada en hierro fundido, mecanismo de bomba con pistón de acero rectificado para alta presión de entrega de grasa, con válvula purgador de aire.

Palanca de accionamiento con empuñadura antideslizante. Émbolo de empuje de grasa formando un cuerpo con la varilla para forzar el cebado de la bomba. Adecuada para llenado con cartucho, granel o dispensador. Depósito de grasa en acero con moleteado antideslizante y sistema de bloqueo de la varilla de tiro mediante pasador (no permite escamotear la varilla en el interior con depósito lleno).

Boquilla hidráulica de engrase de 4 grapas de alta calidad.

Presión de entrega hasta: 500 bar.

Caudal por embolada: 1,25 cc.

Conexión salida de grasa: 1/8" NPT.



500 Bar



109 900



109 912



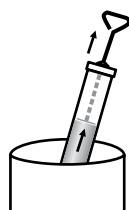
109 928

CÓDIGO	MODELO	CAPACIDAD	CARTUCHO	ACCESORIOS	UDS	P.V.P. UNIDAD
109 902	10-AN/0	300 cc	-	Válvula llenado 128 003, sin acoplamiento	1	24,00 €
109 900	10-AN	300 cc	-	Válvula llenado 128 003 y acoplamiento rígido 710 214	1	28,30 €
109 912	12-AN/0	500 cc	400 g	Válvula llenado 128 003, sin acoplamiento	1	25,30 €
109 910	12-AN	500 cc	400 g	Válvula llenado 128 003 y acoplamiento rígido 710 214	1	29,60 €
109 913	12-AN/1	500 cc	400 g	Válvula llenado 128 003 y acoplamiento flexible 137 031	1	33,60 €
109 927	13-AN/0	600 cc	-	Válvula llenado 128 003, sin acoplamiento	1	27,00 €
109 925	13-AN	600 cc	-	Válvula llenado 128 003 y acoplamiento rígido 710 214	1	31,30 €
109 928	13-AN/1	600 cc	-	Válvula llenado 128 003 y acoplamiento flexible 137 031	1	35,30 €

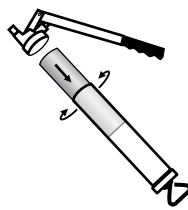
A3



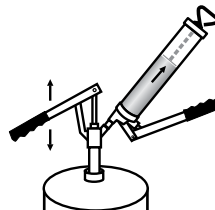
Bloqueo por pasador.
Permite forzar el cebado de la bomba



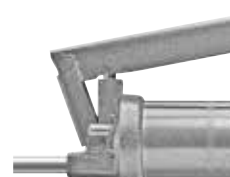
Llenado por succión



Llenado con cartucho



Llenado por dispensador



Cabeza en hierro fundido con pistón de acero rectificado

PISTOLAS DE ENGRASE MANUAL

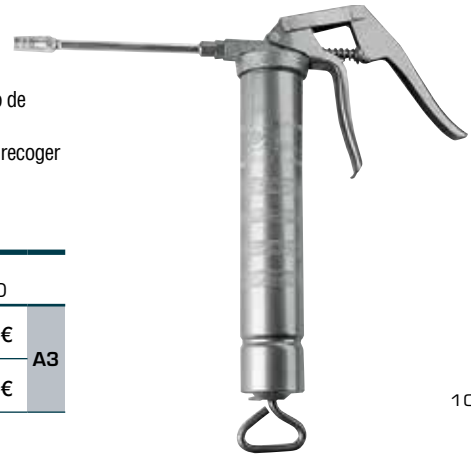
Pistolas de engrase de accionamiento manual

Cabeza de bomba realizada en fundición, con válvula purgador de aire. Ergonómica posición del gatillo. Émbolo de empuje adecuado para el llenado por succión, cartucho, granel o dispensador.

Depósito de grasa en acero antideslizante y sistema de bloqueo de la varilla de tiro mediante trinquete (permite recoger la varilla con depósito lleno).

Presión de entrega hasta: 250 bar. Caudal por embolada: 1,1 cc. Conexión salida de grasa: 1/8" NPT.

CÓDIGO	MODELO	CAPACIDAD	CARTUCHO	ACCESORIOS	UDS	P.V.P. UNIDAD
106 200	62-SG	500 cc	400 gr	Válvula llenado 128 003 y acoplamiento rígido 710 710	1	38,00 €
106 240	62-SG/1	500 cc	400 gr	Válvula llenado 128 003 y acoplamiento flexible 137 031	1	42,00 €



250 Bar

106 200

BOMBAS DE ENGRASE ACCIONADAS POR EMPUJE, DEPÓSITO METÁLICO

Bombas de engrase de accionamiento por empuje

El accionamiento se realiza presionando la bomba de forma alternativa contra el engrasador.

Construcción metálica. Uso con grasas blandas o aceite. Carga a granel.

Presión de entrega hasta: 150 bar.

CÓDIGO	MODELO	CAPACIDAD	ACCESORIOS	APLICACIÓN	UDS	P.V.P. UNIDAD
102 100	21-A1	60 cc	Depósito metálico, boquilla en punta	Grasa o aceite	1	16,50 €
102 101	21-A2	60 cc	Depósito metálico, boquilla cóncava	Grasa o aceite	1	16,50 €
102 102	21-B1	150 cc	Depósito metálico, boquilla en punta	Grasa o aceite	1	22,50 €
102 103	21-B2	150 cc	Depósito metálico, boquilla cóncava	Grasa o aceite	1	22,50 €



102 102



102 103



150 Bar

BOMBAS DE ENGRASE ACCIONADAS POR EMPUJE, DEPÓSITO TRANSPARENTE

Bombas de engrase de accionamiento por empuje

El accionamiento se realiza presionando la bomba de forma alternativa contra el engrasador.

Realizadas en plástico transparente. Uso con grasas blandas o aceite. Carga a granel.

Presión de entrega hasta: 150 bar.

CÓDIGO	MODELO	CAPACIDAD	ACCESORIOS	APLICACIÓN	UDS	P.V.P. UNIDAD
102 110	20-C	60 cc	Depósito plástico, boquilla en punta	Grasa o aceite	1	10,00 €
102 111	20-B	60 cc	Depósito plástico, boquilla cóncava	Grasa o aceite	1	10,00 €



102 110



102 111



150 Bar

ACOPLAMIENTOS FLEXIBLES PARA BOMBAS DE ENGRASE

Presión de trabajo máxima: 400 bar. Presión mínima de rotura: 1.000 bar. Conexión 1/8" NPT (M). Para engrase a alta presión con bombas de accionamiento a palanca. Con boquilla (121 011).

CÓDIGO	MODELO	DESCRIPCIÓN DEL ACOPLAMIENTO	LONGITUD	UDS	P.V.P. UNIDAD
Acoplamiento flexible Ø 10 mm					
137 021	FEH1-300	Flexible una trenza con boquilla de 4 grapas	337 mm	1	8,00 €
137 041	FEH1-400	Flexible una trenza con boquilla de 4 grapas	437 mm	1	9,60 €
137 051	FEH1-500	Flexible una trenza con boquilla de 4 grapas	537 mm	1	10,60 €
137 201	FEH1-2000	Flexible una trenza con boquilla de 4 grapas	2.037 mm	1	22,30 €
136 021	FE-300	Flexible de una trenza. Sin boquilla	300 mm	1	4,70 €
136 095	FE-300/B	Flexible de una trenza. Sin boquilla (en Blíster)	300 mm	1	7,00 €
136 041	FE-400	Flexible de una trenza. Sin boquilla	400 mm	1	6,30 €
136 051	FE-500	Flexible de una trenza. Sin boquilla	500 mm	1	7,30 €
136 201	FE-2000	Flexible de una trenza. Sin boquilla	2.000 mm	1	19,00 €



400 Bar



Acoplamiento de alta resistencia. Presión de trabajo máxima: 415 bar. Presión mínima de rotura: 1.650 bar. Conexión 1/8" NPT (M). Para engrase a alta presión con bomba neumática, pistola neumática o con bomba manual. Con boquilla (121 020).

CÓDIGO	MODELO	DESCRIPCIÓN DEL ACOPLAMIENTO	LONGITUD	UDS	P.V.P. UNIDAD
Acoplamiento flexible Ø 16 mm					
141 020	FH-300	Flexible con boquilla de 4 grapas con válvula	337 mm	1	12,40 €
141 040	FH-400	Flexible con boquilla de 4 grapas con válvula	437 mm	1	16,00 €
141 050	FH-500	Flexible con boquilla de 4 grapas con válvula	537 mm	1	16,50 €
141 200	FH-2000	Flexible con boquilla de 4 grapas con válvula	2.037 mm	1	38,20 €
141 400	FH-4000	Flexible con boquilla de 4 grapas con válvula	4.037 mm	1	64,10 €
140 020	F-300	Flexible doble trenza. Sin boquilla	300 mm	1	8,20 €
140 040	F-400	Flexible doble trenza. Sin boquilla	400 mm	1	11,80 €
140 050	F-500	Flexible doble trenza. Sin boquilla	500 mm	1	12,30 €
140 100	F-1000	Flexible doble trenza. Sin boquilla	1.000 mm	1	22,80 €
140 200	F-2000	Flexible doble trenza. Sin boquilla	2.000 mm	1	34,00 €
140 400	F-4000	Flexible doble trenza. Sin boquilla	4.000 mm	1	59,90 €



415 Bar



ACOPLAMIENTOS RÍGIDOS PARA BOMBAS DE ENGRASE

CÓDIGO	MODELO	DESCRIPCIÓN DEL ACOPLAMIENTO	BOQUILLA	UDS	P.V.P. UNIDAD
710 659	RGH-202	Giratorio curvado 45°, con boquilla hidráulica	121 011	1	11,00 €
710 214	RH-201	Curvado 45°, con boquilla hidráulica	121 011	1	4,30 €
710 710	RRH-201	Recto con boquilla hidráulica	121 011	1	5,20 €
710 297	RT-200	Recto con boquilla punta	123 011	1	5,20 €
710 298	RZ-200	Recto con boquilla zerk	124 011	1	5,20 €
710 711	RR-200	Recto sin boquilla	-	1	1,50 €
710 215	R-200	Curvado 45°, sin boquilla	-	1	1,00 €



710 659



710 298

ACCESORIOS PARA BOQUILLAS DE ENGRASE

CÓDIGO	MODELO	APLICACIÓN	UDS	P.V.P. UNIDAD
126 400	UG-90	Unión giratoria 90° 1/8" NPT (MH). Utilizar con flexible	1	30,00 €
128 501	CRG-18M	Conector rápido macho para boquilla hidráulica Ø 18 mm	1	41,00 €



126 400



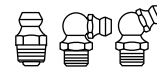
128 501

BOQUILLAS DE ENGRASE HIDRÁULICAS

Boquillas de conexión rápida para engrasadores de tipo hidráulico. Para utilizar con acoplamientos rígidos o flexibles, con equipos dotados de bomba manual o neumática. Grapas realizadas en acero endurecido, asiento de cierre por junta de elastómero o metálico según modelo. Versiones con y sin válvula de retroceso. Todas las boquillas hidráulicas disponen de conexión 1/8" NPT (H). Máxima presión de trabajo 500 bar.

Boquillas de conexión

CÓDIGO	MODELO	APLICACIÓN	Ø	LONGITUD	CIERRE	GRAPAS	UDS	P.V.P. UNIDAD
121 011	BH-101	E. hidráulico	15 mm	37 mm	Elastómero	4	10	3,30 €
121 050	BH-105	E. hidráulico	18 mm	43 mm	Acero Rígido	3 (rever.)	6	7,20 €
121 060	BH-122	E. hidráulico	18 mm	42 mm	Acero	8 esferas	6	45,00 €
121 095	Blister con boquilla hidráulica 4 grapas (121 011)						1	6,00 €



Boquillas hidráulicas con válvula de retroceso. Recomendadas para utilización en equipos manuales con mangueras largas para prevenir el goteo de grasa cuando no está en uso.

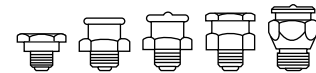
CÓDIGO	MODELO	APLICACIÓN	Ø	LONGITUD	CIERRE	GRAPAS	UDS	P.V.P. UNIDAD
121 020	BH-102	E. hidráulico	15 mm	37 mm	Elastómero	4 grapas	10	4,20 €
121 000	BH-100	E. hidráulico	15 mm	37 mm	Elastómero	3 grapas	10	5,30 €



BOQUILLAS DE ENGRASE PLANAS

Boquillas de conexión rápida para engrasadores de tipo cabeza plana. Para utilizar con acoplamientos flexibles y en bombas manuales o neumáticas. Conexión deslizante y asiento de cierre por junta de caucho. Dos tamaños disponibles, uno para engrasadores con cabeza de Ø 15/16 mm y otro para engrasadores con cabeza de Ø 22 mm. Todas las boquillas planas disponen de conexión 1/8" NPT (H). Máxima presión de trabajo 750 bar.

CÓDIGO	MODELO	APLICACIÓN	Ø ENGRASADOR	CIERRE	UDS	P.V.P. UNIDAD
122 001	BP-100	E. cabeza plana	15/16 mm	J. caucho	4	13,10 €
122 011	BP-101	E. cabeza plana	22 mm	J. caucho	2	20,00 €



BOQUILLAS DE ENGRASE EN PUNTA

Boquillas de aplicación forzada sobre engrasadores de tipo LUB. Para utilizar con acoplamientos rígidos y en bombas manuales o neumáticas. Todas las boquillas en punta disponen de conexión 1/8" NPT (H). Presión de trabajo recomendada 150 bar.

CÓDIGO	MODELO	APLICACIÓN	LONGITUD	TIPO	UDS	P.V.P. UNIDAD
123 001	BT-100	Engrasador Lub	43 mm	Punta gigante	2	8,40 €
123 011	BT-101/1	E. Lub (DIN 3405)	14 mm	Punta estándar	4	3,20 €
126 500	BT-102	E. Lub / Acceso difícil	37 mm	Punta fina	2	14,00 €



BOQUILLAS DE ENGRASE PARA USO ESPECÍFICO

Boquillas de aplicación forzada sobre engrasadores de tipo LUB o ZERK. Para utilizar con acoplamientos rígidos y en bombas manuales o neumáticas. Todas las boquillas disponen de conexión 1/8" NPT (H). Presión de trabajo recomendada 150 bar.

CÓDIGO	MODELO	APLICACIÓN	LONGITUD	TIPO	UDS	P.V.P. UNIDAD
124 011	BZ-101/1	E. Zerk (DIN 3402)	16,60 mm	Cóncava	4	3,20 €
126 200	BT-103	Orificios de lubricación (grasa/aceite)	49 mm	Punta de caucho	2	12,30 €
126 000	BC-100	E. hidráulico alojado en Cardan	96 mm	Cóncava	1	40,00 €



150 Bar

ENGRASADORES HIDRÁULICOS RECTOS "MT-503"

Engrasadores hidráulicos rectos con válvula de retención anticontaminación. El alojamiento de la cabeza del engrasador debe permitir un ángulo de ataque inferior a 20° para la correcta conexión de la boquilla hidráulica de engrase. De aplicación general en vehículos industriales, maquinaria industrial, agrícola, naval, aeronáutica, de construcción, de generación de energía, etc. Realizados en acero zincado, endurecido o inoxidable según modelo. Máxima presión de trabajo 550 bar.

CÓDIGO	TIPO ROSCA	PASO ROSCA	HEXÁGONO	MATERIAL	UDS	P.V.P. UNIDAD
011 060	MÉTRICA	6 x 1,00	7 mm	Acero	100	0,21 €
011 060.030*	MÉTRICA	6 x 1,00	7 mm	Acero Endurecido	100	0,21 €
011 065*	MÉTRICA	6 x 1,00	7 mm	Acero Inox.	50	1,65 €
011 100	MÉTRICA	7 x 1,00	7 mm	Acero	100	0,33 €
011 100.030*	MÉTRICA	7 x 1,00	7 mm	Acero Endurecido	100	0,33 €
011 140	MÉTRICA	8 x 1,00	9 mm	Acero	100	0,26 €
011 140.030*	MÉTRICA	8 x 1,00	9 mm	Acero Endurecido	100	0,26 €
011 145*	MÉTRICA	8 x 1,00	9 mm	Acero Inox.	50	1,85 €
011 160	MÉTRICA	8 x 1,25	9 mm	Acero	100	0,28 €
011 160.030*	MÉTRICA	8 x 1,25	9 mm	Acero Endurecido	100	0,28 €
011 165*	MÉTRICA	8 x 1,25	9 mm	Acero Inox.	50	1,85 €
011 180	MÉTRICA	9 x 1,00	9 mm	Acero	100	0,65 €
011 220	MÉTRICA	10 x 1,00	10 mm	Acero	100	0,29 €
011 220.030*	MÉTRICA	10 x 1,00	11 mm	Acero Endurecido	100	0,29 €
011 225*	MÉTRICA	10 x 1,00	11 mm	Acero Inox.	25	2,45 €
011 240	MÉTRICA	10 x 1,25	10 mm	Acero	100	0,34 €
011 240.030*	MÉTRICA	10 x 1,25	11 mm	Acero Endurecido	100	0,34 €
011 260	MÉTRICA	10 x 1,50	10 mm	Acero	100	0,35 €
011 260.030*	MÉTRICA	10 x 1,50	11 mm	Acero Endurecido	100	0,35 €
011 265*	MÉTRICA	10 x 1,50	11 mm	Acero Inox.	25	2,45 €
011 280	MÉTRICA	12 x 1,00	13 mm	Acero	100	1,30 €
011 280.030*	MÉTRICA	12 x 1,00	14 mm	Acero Endurecido	100	1,30 €
011 300	MÉTRICA	12 x 1,25	13 mm	Acero	100	1,30 €
011 300.030*	MÉTRICA	12 x 1,25	14 mm	Acero Endurecido	100	1,30 €
011 320	MÉTRICA	12 x 1,50	13 mm	Acero	100	1,30 €
011 320.030*	MÉTRICA	12 x 1,50	14 mm	Acero Endurecido	100	1,30 €
011 340	MÉTRICA	12 x 1,75	13 mm	Acero	100	1,30 €
011 340.030*	MÉTRICA	12 x 1,75	14 mm	Acero Endurecido	100	1,30 €
011 500	SAE (UNF)	1/4" (x 28 hilos)	7 mm	Acero	100	0,24 €
011 520	SAE (UNF)	5/16" (x 24 hilos)	9 mm	Acero	100	0,30 €
011 540	SAE (UNF)	3/8" (x 24 hilos)	10 mm	Acero	100	0,35 €
011 600	GAS (BSP)	1/8" (x 28 hilos)	10 mm	Acero	100	0,30 €
011 600.030*	GAS (BSP)	1/8" (x 28 hilos)	11 mm	Acero Endurecido	100	0,30 €
011 605*	GAS (BSP)	1/8" (x 28 hilos)	11 mm	Acero Inox.	25	2,45 €
011 620	GAS (BSP)	1/4" (x 19 hilos)	13 mm	Acero	100	0,70 €
011 620.030*	GAS (BSP)	1/4" (x 19 hilos)	14 mm	Acero Endurecido	100	0,70 €
011 625*	GAS (BSP)	1/4" (x 19 hilos)	14 mm	Acero Inox.	25	4,30 €
011 700	WHITWORTH	1/4" (x 20 hilos)	7 mm	Acero	100	0,44 €
011 720	WHITWORTH	5/16" (x 18 hilos)	9 mm	Acero	100	0,44 €
011 740	WHITWORTH	3/8" (x 16 hilos)	10 mm	Acero	100	0,44 €
011 900	NPT	1/8" (x 27 hilos)	11 mm	Acero	100	0,44 €
011 910	NPT	1/4" (x 18 hilos)	14 mm	Acero	100	0,80 €

* Realizados según DIN 71412-A

ENGRASADORES HIDRÁULICOS RECTOS A PRESIÓN "MT-503-P"

Engrasadores hidráulicos rectos con válvula de retención anticontaminación. Para insertar a presión en orificio de lubricación. Máxima presión de trabajo 150 bar.

CÓDIGO	TIPO ROSCA	ORIFICIO	MATERIAL	UDS	P.V.P. UNIDAD
011 930	A presión (sin rosca)	6 mm	Acero	100	0,36 €
011 940	A presión (sin rosca)	8 mm	Acero	100	0,36 €
011 950	A presión (sin rosca)	10 mm	Acero	100	0,44 €



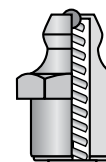
550 Bar



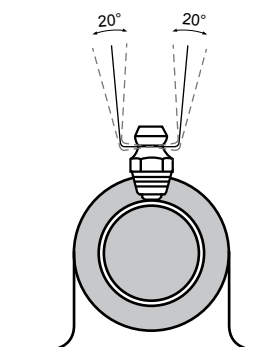
011 265



011 340



A3



DIN 71412
Forma A



150 Bar



011 950

ENGRASADORES HIDRÁULICOS RECTOS EXTRA LARGOS "MT-505"

CÓDIGO	TIPO ROSCA	PASO ROSCA	HEXÁGONO	MATERIAL	UDS	P.V.P. UNIDAD	A3
012 020	MÉTRICA	6 x 1,00	7 mm	Acero	100	0,65 €	
012 220	SAE (UNF)	1/4" (x 28 hilos)	7 mm	Acero	100	0,68 €	



012 220



550 Bar

ENGRASADORES HIDRÁULICOS ACODADOS "MT 506"

45°

Engrasadores hidráulicos acodados con válvula de retención anticontaminación. La cabeza acodada del engrasador permite la correcta conexión de la boquilla hidráulica de engrase en alojamientos difíciles. De aplicación general en vehículos industriales, maquinaria industrial, agrícola, naval, aeronáutica, de construcción, de generación de energía, etc. Realizados en acero zincado, endurecido o inoxidable según modelo. Máxima presión de trabajo 550 bar.

CÓDIGO	TIPO ROSCA	PASO ROSCA	HEXÁGONO	MATERIAL	UDS	P.V.P. UNIDAD	A3
013 060	MÉTRICA	6 x 1,00	9 mm	Acero	100	0,65 €	
013 060.030*	MÉTRICA	6 x 1,00	9 mm	Acero Endurecido	100	0,65 €	
013 065*	MÉTRICA	6 x 1,00	9 mm	Acero Inox.	25	5,30 €	
013 100	MÉTRICA	7 x 1,00	9 mm	Acero	100	0,80 €	
013 100.030*	MÉTRICA	7 x 1,00	9 mm	Acero Endurecido	100	0,80 €	
013 140	MÉTRICA	8 x 1,00	9 mm	Acero	100	0,65 €	
013 140.030*	MÉTRICA	8 x 1,00	9 mm	Acero Endurecido	100	0,65 €	
013 145*	MÉTRICA	8 x 1,00	9 mm	Acero Inox.	25	5,50 €	
013 160	MÉTRICA	8 x 1,25	9 mm	Acero	100	0,65 €	
013 160.030*	MÉTRICA	8 x 1,25	9 mm	Acero Endurecido	100	0,65 €	
013 165*	MÉTRICA	8 x 1,25	9 mm	Acero Inox.	25	5,30 €	
013 180	MÉTRICA	9 x 1,00	10 mm	Acero	100	0,80 €	
013 220	MÉTRICA	10 x 1,00	10 mm	Acero	100	0,70 €	
013 220.030*	MÉTRICA	10 x 1,00	11 mm	Acero Endurecido	100	0,70 €	
013 225*	MÉTRICA	10 x 1,00	11 mm	Acero Inox.	25	6,50 €	
013 240	MÉTRICA	10 x 1,25	10 mm	Acero	100	0,80 €	
013 240.030*	MÉTRICA	10 x 1,25	11 mm	Acero Endurecido	100	0,80 €	
013 260	MÉTRICA	10 x 1,50	10 mm	Acero	100	0,80 €	
013 260.030*	MÉTRICA	10 x 1,50	11 mm	Acero Endurecido	100	0,80 €	
013 265*	MÉTRICA	10 x 1,50	11 mm	Acero Inox.	25	6,60 €	
013 280	MÉTRICA	12 x 1,00	13 mm	Acero	50	1,10 €	
013 280.030*	MÉTRICA	12 x 1,00	14 mm	Acero Endurecido	50	2,10 €	
013 300	MÉTRICA	12 x 1,25	13 mm	Acero	50	1,10 €	
013 300.030*	MÉTRICA	12 x 1,25	14 mm	Acero Endurecido	50	1,10 €	
013 320	MÉTRICA	12 x 1,50	13 mm	Acero	50	1,10 €	
013 320.030*	MÉTRICA	12 x 1,50	14 mm	Acero Endurecido	50	1,10 €	
013 340	MÉTRICA	12 x 1,75	13 mm	Acero	50	1,10 €	
013 340.030*	MÉTRICA	12 x 1,75	14 mm	Acero Endurecido	50	1,10 €	
013 500	SAE (UNF)	1/4" (x 28 hilos)	9 mm	Acero	100	0,70 €	
013 520	SAE (UNF)	5/16" (x 24 hilos)	9 mm	Acero	100	0,70 €	
013 540	SAE (UNF)	3/8" (x 24 hilos)	10 mm	Acero	100	0,75 €	
013 600	GAS (BSP)	1/8" (x 28 hilos)	10 mm	Acero	100	0,70 €	
013 600.030*	GAS (BSP)	1/8" (x 28 hilos)	11 mm	Acero Endurecido	100	0,70 €	
013 605*	GAS (BSP)	1/8" (x 28 hilos)	11 mm	Acero Inox.	25	6,60 €	
013 620	GAS (BSP)	1/4" (x 19 hilos)	13 mm	Acero	50	1,00 €	
013 620.030*	GAS (BSP)	1/4" (x 19 hilos)	14 mm	Acero Endurecido	50	1,00 €	
013 625*	GAS (BSP)	1/4" (x 19 hilos)	14 mm	Acero Inox.	25	6,70 €	
013 700	WHITWORTH	1/4" (x 20 hilos)	9 mm	Acero	100	0,75 €	
013 720	WHITWORTH	5/16" (x 18 hilos)	9 mm	Acero	100	0,75 €	
013 740	WHITWORTH	3/8" (x 16 hilos)	10 mm	Acero	100	0,85 €	
013 900	NPT	1/8" (x 27 hilos)	11 mm	Acero	100	0,85 €	
013 910	NPT	1/4" (x 18 hilos)	14 mm	Acero	50	1,15 €	



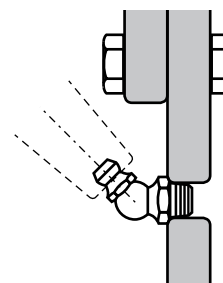
013 265



550 Bar



013 340



* Realizados según DIN 71412-B

ENGRASADORES HIDRÁULICOS ACODADOS "MT-508"

90°

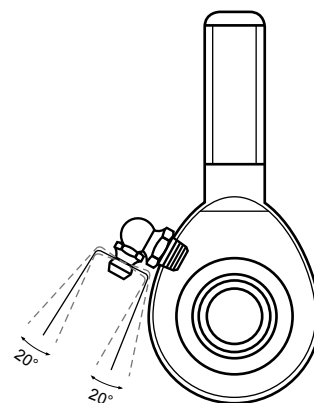
Engrasadores hidráulicos acodados con válvula de retención anticontaminación. La cabeza acodada del engrasador permite la correcta conexión de la boquilla hidráulica de engrase en alojamientos difíciles. De aplicación general en vehículos industriales, maquinaria industrial, agrícola, naval, aeronáutica, de construcción, de generación de energía, etc. Realizados en acero zincado, endurecido o inoxidable según modelo. Máxima presión de trabajo 550 bar.



550 Bar

CÓDIGO	TIPO ROSCA	PASO ROSCA	HEXÁGONO	MATERIAL	UDS	P.V.P. UNIDAD
015 060	MÉTRICA	6 x 1,00	9 mm	Acero	100	0,65 €
015 060.030*	MÉTRICA	6 x 1,00	9 mm	Acero Endurecido	100	0,65 €
015 065*	MÉTRICA	6 x 1,00	9 mm	Acero Inox.	25	5,30 €
015 100	MÉTRICA	7 x 1,00	9 mm	Acero	100	0,80 €
015 100.030*	MÉTRICA	7 x 1,00	9 mm	Acero Endurecido	100	0,80 €
015 140	MÉTRICA	8 x 1,00	9 mm	Acero	100	0,65 €
015 140.030*	MÉTRICA	8 x 1,00	9 mm	Acero Endurecido	100	0,65 €
015 145*	MÉTRICA	8 x 1,00	9 mm	Acero Inox.	25	5,50 €
015 160	MÉTRICA	8 x 1,25	9 mm	Acero	100	0,65 €
015 160.030*	MÉTRICA	8 x 1,25	9 mm	Acero Endurecido	100	0,65 €
015 165*	MÉTRICA	8 x 1,25	9 mm	Acero Inox.	25	5,30 €
015 180	MÉTRICA	9 x 1,00	10 mm	Acero	100	0,80 €
015 180.030*	MÉTRICA	9 x 1,00	11 mm	Acero Endurecido	100	0,80 €
015 220	MÉTRICA	10 x 1,00	10 mm	Acero	100	0,70 €
015 220.030*	MÉTRICA	10 x 1,00	11 mm	Acero Endurecido	100	0,70 €
015 225*	MÉTRICA	10 x 1,00	11 mm	Acero Inox.	25	6,50 €
015 240	MÉTRICA	10 x 1,25	10 mm	Acero	100	0,80 €
015 240.030*	MÉTRICA	10 x 1,25	11 mm	Acero Endurecido	100	0,80 €
015 260	MÉTRICA	10 x 1,50	10 mm	Acero	100	0,80 €
015 260.030*	MÉTRICA	10 x 1,50	11 mm	Acero Endurecido	100	0,80 €
015 265*	MÉTRICA	10 x 1,50	11 mm	Acero Inox.	25	6,60 €
015 280	MÉTRICA	12 x 1,00	13 mm	Acero	50	1,10 €
015 280.030*	MÉTRICA	12 x 1,00	14 mm	Acero Endurecido	50	2,10 €
015 300	MÉTRICA	12 x 1,25	13 mm	Acero	50	1,10 €
015 300.030*	MÉTRICA	12 x 1,25	14 mm	Acero Endurecido	50	1,10 €
015 320	MÉTRICA	12 x 1,50	13 mm	Acero	50	1,10 €
015 320.030*	MÉTRICA	12 x 1,50	14 mm	Acero Endurecido	50	1,10 €
015 340	MÉTRICA	12 x 1,75	13 mm	Acero	50	1,10 €
015 340.030*	MÉTRICA	12 x 1,75	14 mm	Acero Endurecido	50	2,10 €
015 500	SAE (UNF)	1/4" (x 28 hilos)	9 mm	Acero	100	0,70 €
015 520	SAE (UNF)	5/16" (x 24 hilos)	9 mm	Acero	100	0,70 €
015 540	SAE (UNF)	3/8" (x 24 hilos)	10 mm	Acero	100	0,75 €
015 600	GAS (BSP)	1/8" (x 28 hilos)	10 mm	Acero	100	0,70 €
015 600.030*	GAS (BSP)	1/8" (x 28 hilos)	11 mm	Acero Endurecido	100	0,70 €
015 605*	GAS (BSP)	1/8" (x 28 hilos)	11 mm	Acero Inox.	25	6,60 €
015 620	GAS (BSP)	1/4" (x 19 hilos)	13 mm	Acero	50	1,00 €
015 620.030*	GAS (BSP)	1/4" (x 19 hilos)	14 mm	Acero Endurecido	50	1,00 €
015 625*	GAS (BSP)	1/4" (x 19 hilos)	14 mm	Acero Inox.	25	6,70 €
015 700	WHITWORTH	1/4" (x 20 hilos)	9 mm	Acero	100	0,75 €
015 720	WHITWORTH	5/16" (x 18 hilos)	9 mm	Acero	100	0,75 €
015 740	WHITWORTH	3/8" (x 16 hilos)	10 mm	Acero	100	0,85 €
015 900	NPT	1/8" (x 27 hilos)	11 mm	Acero	100	0,85 €
015 910	NPT	1/4" (x 18 hilos)	14 mm	Acero	50	1,15 €

A3



* Realizados según DIN 71412-C

VÁLVULAS DE DESCARGA

Válvulas de descarga (aliviadores), permiten liberar presiones excesivas ocasionadas por el exceso de lubricante o el desalojo de la grasa degradada desplazada por el nuevo lubricante aplicado a alta presión. Utilizadas en cajas de engranajes, cardan y rodamientos.

CÓDIGO	TIPO ROSCA	PASO ROSCA	PRES. APERTURA	MATERIAL	UDS	P.V.P. UNIDAD	
080 060	MÉTRICA	6 x 1,00	20 bar	Acero	10	3,10 €	A3
080 220	MÉTRICA	10 x 1,00	25 bar	Acero	10	3,60 €	



080 060

ENGRASADORES HIDRÁULICOS RECTOS "MT 503" SERVIDOS EN BLÍSTER

CÓDIGO	DESCRIPCIÓN	UDS	P.V.P. UNIDAD	
051 060	Blíster con 20 engrasadores en acero "mt-503" m 6 x 1,00	1	6,10 €	A3
051 160	Blíster con 20 engrasadores en acero "mt-503" m 8 x 1,25	1	7,50 €	
051 220	Blíster con 10 engrasadores en acero "mt-503" m 10 x 1,00	1	4,80 €	
051 260	Blíster con 10 engrasadores en acero "mt-503" m 10 x 1,50	1	5,40 €	
051 600	Blíster con 10 engrasadores en acero "mt-503" 1/8" gas (bsp)	1	4,90 €	



051 160

ENGRASADORES HIDRÁULICOS ACODADOS SERVIDOS EN BLÍSTER

CÓDIGO	DESCRIPCIÓN	UDS	P.V.P. UNIDAD	
052 060	Blíster de engrasadores acodados en acero M 6 x 1,00 (5 uds. a 45° y 5 uds. a 90°)	1	8,40 €	A3
052 160	Blíster de engrasadores acodados en acero M 8 x 1,25 (5 uds. a 45° y 5 uds. a 90°)	1	8,40 €	
052 220	Blíster de engrasadores acodados en acero M 10 x 1,00 (5 uds. a 45° y 5 uds. a 90°)	1	8,90 €	
052 260	Blíster de engrasadores acodados en acero M 10 x 1,50 (5 uds. a 45° y 5 uds. a 90°)	1	9,90 €	
052 600	Blíster de engrasadores acodados en acero 1/8" GAS (BSP) (5 uds. a 45° y 5 uds. a 90°)	1	8,90 €	



052 160

KIT ENGRASADORES HIDRÁULICOS

CÓDIGO	DESCRIPCIÓN	UDS	P.V.P. UNIDAD	
050 001	Kit de 140 engrasadores hidráulicos en acero	1	82,00 €	A3

MODELO	M 6 X 1,00	M 8 X 1,25	M 10 X 1,00	1/8" GAS
	25 uds.	25 uds.	15 uds.	15 uds.
	10 uds.	10 uds.	5 uds.	5 uds.
	10 uds.	10 uds.	5 uds.	5 uds.



050 001

ENGRASADORES TIPO LUB “MT-873”

Engrasadores (LUB/DIN 3405-D1) de bajo perfil con válvula de retención anticontaminación. Para orificios de lubricación. Utilizados para lubricación con grasa a presión mediante una boquilla de tipo Punta o aceite lubricante inyectado con una aceitera manual. Realizados en acero zincado. Máxima presión de trabajo 400 bar.

CÓDIGO	TIPO ROSCA	PASO ROSCA	HEXÁGONO	MATERIAL	UDS	P.V.P. UNIDAD
032 060	MÉTRICA	6 x 1,00	7 mm	Acero	100	0,76 €
032 140	MÉTRICA	8 x 1,00	9 mm	Acero	100	0,80 €
032 160	MÉTRICA	8 x 1,25	9 mm	Acero	100	0,80 €
032 220	MÉTRICA	10 x 1,00	11 mm	Acero	100	1,00 €
032 240	MÉTRICA	10 x 1,25	11 mm	Acero	100	1,00 €
032 260	MÉTRICA	10 x 1,50	11 mm	Acero	100	1,00 €
032 600	GAS (BSP)	1/8" (x 28 hilos)	11 mm	Acero	100	1,00 €
032 620	GAS (BSP)	1/4" (x 19 hilos)	13 mm	Acero	50	1,50 €
032 740	WHITWORTH	3/8" (x 16 hilos)	11 mm	Acero	100	1,50 €



032 260



400 Bar

ENGRASADORES TIPO LUB A PRESIÓN “MT-873-P”

Engrasadores (LUB/DIN 3405-D1A) de bajo perfil con válvula de retención anticontaminación. Para insertar a presión en orificio de lubricación. Máxima presión de trabajo 150 bar.

CÓDIGO	TIPO DE CONEXIÓN	ORIFICIO	MATERIAL	UDS	P.V.P. UNIDAD
032 939	A presión (sin rosca)	6 mm	Acero	100	1,00 €
032 949	A presión (sin rosca)	8 mm	Acero	100	1,00 €
032 959	A presión (sin rosca)	10 mm	Acero	100	1,00 €



032 959



150 Bar

ENGRASADORES DE CABEZA PLANA HEXAGONAL “MT-150”

Engrasadores (DIN 3404-T1) de bajo perfil con válvula de retención anticontaminación. Para orificios de lubricación que demanden mínimo resalte sobre la superficie de la pieza a lubricar. Utilizados para lubricación con grasa a presión mediante una boquilla de tipo Plana. Máxima presión de trabajo 400 bar.

CÓDIGO	TIPO ROSCA	PASO ROSCA	HEXÁGONO	MATERIAL	UDS	P.V.P. UNIDAD
021 060	MÉTRICA	6 x 1,00	15 mm	Acero	100	0,68 €
021 140	MÉTRICA	8 x 1,00	15 mm	Acero	100	0,72 €
021 160	MÉTRICA	8 x 1,25	15 mm	Acero	100	0,72 €
021 220	MÉTRICA	10 x 1,00	15 mm	Acero	100	0,72 €
021 240	MÉTRICA	10 x 1,25	15 mm	Acero	100	1,00 €
021 260	MÉTRICA	10 x 1,50	15 mm	Acero	100	1,00 €
021 280	MÉTRICA	12 x 1,00	15 mm	Acero	100	1,10 €
021 300	MÉTRICA	12 x 1,25	15 mm	Acero	100	1,10 €
021 320	MÉTRICA	12 x 1,50	15 mm	Acero	100	1,10 €
021 340	MÉTRICA	12 x 1,75	15 mm	Acero	100	1,10 €
021 380	MÉTRICA	14 x 2,00	15 mm	Acero	50	1,50 €
021 500	SAE (UNF)	1/4" (x 28 hilos)	15 mm	Acero	100	1,10 €
021 520	SAE (UNF)	5/16" (x 24 hilos)	15 mm	Acero	100	1,10 €
021 540	SAE (UNF)	3/8" (x 24 hilos)	15 mm	Acero	50	1,10 €
021 600	GAS (BSP)	1/8" (x 28 hilos)	15 mm	Acero	100	0,72€
021 620	GAS (BSP)	1/4" (x 19 hilos)	15 mm	Acero	100	0,72 €
021 640	GAS (BSP)	3/8" (x 19 hilos)	15 mm	Acero	50	4,00 €
021 700	WHITWORTH	1/4" (x 20 hilos)	15 mm	Acero	50	1,10 €
021 720	WHITWORTH	5/16" (x 18 hilos)	15 mm	Acero	50	1,10 €
021 740	WHITWORTH	3/8" (x 16 hilos)	15 mm	Acero	50	1,10 €



021 340



400 Bar

ENGRASADORES CABEZA PLANA DOBLE HEXÁGONO “MT-153”

Engrasadores (DIN 3404-T1B) con válvula de retención anticontaminación. Para orificios de lubricación con uso intensivo, en maquinaria de construcción, minería o ferroviaria. Utilización con grasa a presión mediante una boquilla de tipo Plana. Máxima presión de trabajo 400 bar.



400 Bar



022 260

CÓDIGO	TIPO ROSCA	PASO ROSCA	HEXÁGONO	MATERIAL	UDS	P.V.P. UNIDAD
022 160	MÉTRICA	8 x 1,25	15 mm	Acero	25	1,70 €
022 220	MÉTRICA	10 x 1,00	15 mm	Acero	25	1,70 €
022 240	MÉTRICA	10 x 1,25	15 mm	Acero	25	1,70 €
022 260	MÉTRICA	10 x 1,50	15 mm	Acero	25	1,70 €
022 600	GAS (BSP)	1/8" (x 28 hilos)	15 mm	Acero	25	1,70 €
022 620	GAS (BSP)	1/4" (x 19 hilos)	15 mm	Acero	25	1,70 €

A3

ENGRASADORES CABEZA PLANA REDONDA “MT-156”

Engrasadores (DIN 3404-M1) con válvula de retención anticontaminación. Para orificios de lubricación con uso intensivo, en maquinaria de construcción, minería o ferroviaria. Utilización con grasa a presión mediante una boquilla de tipo Plana. Máxima presión de trabajo 400 bar.



400 Bar



023 220

CÓDIGO	TIPO ROSCA	PASO ROSCA	CABEZA	HEXÁGONO	MATERIAL	UDS	P.V.P. UNIDAD
023 220	MÉTRICA	10 x 1,00	16 mm	16 mm	Acero	20	1,70 €
023 320	MÉTRICA	12 x 1,50	16 mm	16 mm	Acero	20	1,70 €
023 600	GAS (BSP)	1/8" (x 28 hilos)	16 mm	16 mm	Acero	20	1,70 €
023 620	GAS (BSP)	1/4" (x 19 hilos)	16 mm	16 mm	Acero	20	1,70 €
023 640	GAS (BSP)	3/8" (x 19 hilos)	16 mm	17 mm	Acero	20	1,70 €

A3

ENGRASADORES CABEZA PLANA REDONDA “MT-157 / MT-930”

Engrasadores (DIN 3404-M22) con válvula de retención anticontaminación. Para orificios de lubricación con alto consumo, uso intenso y condiciones extremas, como maquinaria pesada de construcción, minería o ferroviaria, etc. Con cabeza de 22 mm Ø para un mayor paso de grasa. Utilización con grasa a presión mediante una boquilla de tipo Plana. Máxima presión de trabajo 950 bar.



950 Bar



024 640

CÓDIGO	TIPO ROSCA	PASO ROSCA	CABEZA	HEXÁGONO	MATERIAL	UDS	P.V.P. UNIDAD
MT 157							
024 620	GAS (BSP)	1/4" (x 19 hilos)	22 mm	22 mm	Acero	20	4,00 €
024 640	GAS (BSP)	3/8" (x 19 hilos)	22 mm	22 mm	Acero	20	4,00 €
MT 930							
025 620	GAS (BSP)	1/4" (x 19 hilos)	22 mm	22 mm	Acero	20	5,00 €
025 640	GAS (BSP)	3/8" (x 19 hilos)	22 mm	22 mm	Acero	20	5,00 €

A3



025 640

ENGRASADORES A PRESIÓN PARA MAQUINARIA INDUSTRIAL “MT-862”

Engrasadores con válvula de retención anticontaminación. Para colocar a presión de forma enrasada en orificios de lubricación, evitando resaltes no deseados sobre la superficie de la pieza a lubricar como ejes de polea o bandas de rodadura. Para lubricación con grasa a presión mediante una boquilla de tipo Punta o aceite lubricante inyectado con una aceitera manual. Máxima presión de trabajo 150 bar.

CÓDIGO	TIPO DE CONEXIÓN	ORIFICIO	MATERIAL	UDS	P.V.P. UNIDAD	
031 939	A presión (sin rosca)	6 mm	Acero	100	0,40 €	A3
031 949	A presión (sin rosca)	8 mm	Acero	100	0,48 €	
031 950	A presión (sin rosca)	10 mm	Acero	100	0,60 €	
031 960	A presión (sin rosca)	12 mm	Acero	100	0,68 €	



150 Bar

031 950

ENGRASADORES STAUFFER

Lubricador (DIN 3411) para aplicación de grasa consistente, especialmente indicado en maquina herramienta. De fácil accionamiento, con cada giro de la tapa superior se entrega una fina cantidad de grasa a una presión de 50 bar. Sólida construcción de acero, resistente a impactos y altas temperaturas.

CÓDIGO	MODELO	TIPO ROSCA	PASO ROSCA	CAPACIDAD	MATERIAL	UDS	P.V.P. UNIDAD	
091 601	1-A	GAS (BSP)	1/8" (x 28 hilos)	2,2 cc	Acero	1	9,00 €	A3
091 622	2-1/4A	GAS (BSP)	1/4" (x 19 hilos)	5 cc	Acero	1	10,00 €	
091 623	3-A	GAS (BSP)	1/4" (x 19 hilos)	10 cc	Acero	1	12,00 €	
091 624	4-A	GAS (BSP)	1/4" (x 19 hilos)	17 cc	Acero	1	14,00 €	



50 Bar

091 601

ENGRASADOR AUTOMÁTICO

Engrasador automático con depósito transparente incorporado, provisto de émbolo de empuje accionado por resorte para la dosificación de grasa. Carga mediante bomba de grasa con boquilla hidráulica mediante la cabeza del engrasador hidráulico situada bajo el depósito.

Dimensiones: 50 mm Ø x 125 mm de altura.

CÓDIGO	MODELO	CAPACIDAD	MATERIAL	UDS	P.V.P. UNIDAD	
095 050	50-1/4-A	Engrasador automático con depósito de 50 cc	1/4" GAS - BSP (M)	1	89,00 €	A3



095 050

ACCESORIOS PARA ENGRASADORES

CÓDIGO 069 600 **MODELO** PA 1/8 **UDS** 1 **PVP** 4,00 € **A3**

Pie alargador para engrasadores

Prolongador para engrasadores, eleva la posición del punto de lubricación 25 mm.
Conexión roscada: 1/8" BSP (HM).



069 600

Protectores para engrasadores hidráulicos

CÓDIGO	MODELO	DESCRIPCIÓN	UDS	P.V.P. UNIDAD
Capuchón para cabeza de engrasador tipo hidráulico				
099 030*	MTCH-R	Capuchón para engrasador hidráulico color rojo	100	0,20 €
099 031*	MTCH-Y	Capuchón para engrasador hidráulico color amarillo	100	0,20 €
Tapones con anilla Ø 6 mm, para engrasador tipo hidráulico				
099 060*	MTCHA-R	Capuchón con anilla, rojo para M 6	100	0,20 €
099 061*	MTCHA-Y	Capuchón con anilla, amarillo para M 6	100	0,20 €
Arandelas identificadoras				
099 000*	MT-AM6	Anilla para M 6	100	0,20 €
099 001*	MT-AM8	Anilla para M 8	100	0,20 €
099 002*	MT-AM10	Anilla para M 10	100	0,20 €



* Suministrados en bolsas de 100 unidades.

CÓDIGO 059 000 **MODELO** BJT **UDS** 1 **PVP** 98,00 € **A3**

Reparador de engrasadores "Blow-Jet tool"

Herramienta para la reparación de engrasadores con válvula de retención obstruidas por grasa degradada, óxido o suciedad incrustada. Este útil dispone de un pequeño depósito interior para aceite lubricante ligero y un pistón accionado por impacto. Al realizar un golpe seco sobre dicho pistón se produce inyección a presión de una mínima cantidad de aceite sobre la válvula, permitiendo abrir la vía de circulación de grasa.



059 000

CÓDIGO 070 000 **MODELO** RM **UDS** 1 **PVP** 60,00 € **A3**

Identificador de roscas MÉTRICAS

CÓDIGO 070 001 **MODELO** RW **UDS** 1 **PVP** 60,00 € **A3**

Identificador de roscas WHITWORTH Y GAS

CÓDIGO 070 002 **MODELO** RS **UDS** 1 **PVP** 60,00 € **A3**

Identificador de roscas SAE Y BSF



070 000



2

EQUIPOS PARA ACEITE



INYECTORES DE VALVOLINA Y ACEITE

Inyectores para aceite (valvolina) con depósito metálico y émbolo de doble acción.
Para vaciado por aspiración, llenado o puesta a nivel de lubricante en diferenciales, transmisiones, cajas de cambio y filtros.

CÓDIGO	MODELO	CAPACIDAD	ACCESORIOS	UDS	P.V.P. UNIDAD	
113 700	37-AP	500 cc	Acoplamiento rígido recto y curvo 35°	1	27,40 €	
113 710	37	500 cc	Acoplamiento flexible L= 290 mm	1	21,40 €	A3
113 910	39	800 cc	Acoplamiento flexible L= 400 mm	1	31,00 €	



113 910

ACEITERA ALTA PRESIÓN INDUSTRIAL - LUBE

Aceitera para uso industrial construida íntegramente en metal. Cuerpo de bomba con mecanismo de doble válvula de alta presión (40 bar) y filtro de aspiración. Accionamiento mediante gatillo acoplado a empuñadura ergonómica de tipo pistola.

Salida rígida acodada de 200 mm con boquilla.

CÓDIGO	MODELO	CAPACIDAD	UDS	P.V.P. UNIDAD	
170 200	B	500 g	1	50,00 €	A3
170 100	A	300 g	1	46,00 €	



170 200

ACEITERAS METAL - LUBE

Aceiteras con depósito metálico y con bomba de pistón de accionamiento mediante palanca con pulsador. Dos extensiones de salida, flexible y rígida de 150 mm.

CÓDIGO	MODELO	CAPACIDAD	UDS	P.V.P. UNIDAD	
175 200	MSM-300	300 g	1	13,00 €	A3
175 250	MSM-500	500 g	1	15,00 €	



175 250

ACEITERAS ECO - LUBE

Aceiteras con depósito en polietileno. Con bomba de pistón de accionamiento mediante palanca pulsador. Salida rígida recta de 150 mm con boquilla.

CÓDIGO	MODELO	VOLUMEN	UDS	P.V.P. UNIDAD	
175 050	M	300 cc	1	10,50 €	A3
175 150	N	500 cc	1	11,50 €	



175 150

MEDIDORES GRADUADOS

Para servicio de lubricantes, anticongelante, líquido de frenos, petróleo, gasóleo, etc. Moldeados en polietileno de alta densidad.

CÓDIGO	MODELO	DESCRIPCIÓN	UDS/CAJA MASTER	UDS	P.V.P. UNIDAD
678 025	JM-1/4	Medidor capacidad 1/4 l	144	1	3,40 €
678 050	JM-1/2	Medidor capacidad 1/2 l	144	1	4,80 €
678 100	JM-1	Medidor capacidad 1 l	96	1	6,50 €
678 200	JM-2	Medidor capacidad 2 l	48	1	9,50 €
678 300	JM-3	Medidor capacidad 3 l	36	1	12,00 €
678 500	JM-5	Medidor capacidad 5 l	24	1	15,00 €
678 099	K6-JM	Kit medidores graduados, 6 uds.	-	1	51,20 €



678 200



675 002



679 009

Medidores graduados moldeados en polietileno con extensión flexible y accesorios.

CÓDIGO	MODELO	DESCRIPCIÓN	UDS/CAJA MASTER	UDS	P.V.P. UNIDAD
675 001	M-1	Medidor capacidad 1 l	50	1	8,00 €
675 002	M-2	Medidor capacidad 2 l	30	1	11,40 €
675 003	M-3	Medidor capacidad 3 l	20	1	12,80 €
675 005	M-5	Medidor capacidad 5 l	12	1	19,00 €
679 007	TM-1	Tapa para 675 001	-	1	1,00 €
679 008	TM-23	Tapa para 675 002 / 675 003	-	1	1,00 €
679 009	TM-5	Tapa para 675 005	-	1	1,15 €

EMBUDOS INDUSTRIALES

Embudos industriales moldeados en polietileno con extensión flexible y accesorios.

CÓDIGO	MODELO	DESCRIPCIÓN	UDS/CAJA MASTER	CAPACIDAD	UDS	P.V.P. UNIDAD
670 019	E-1	Con filtro para lubricante Ø 190 mm	30	2 l	1	10,00 €
670 023	E-2	Con filtro para lubricante Ø 230 mm	20	3,5 l	1	16,00 €
679 010	RE-1	Filtro para 670 019	-	-	1	2,00 €
679 011	RE-2	Filtro para 670 023	-	-	1	3,60 €



670 019

Embudos industriales gran capacidad moldeados en polipropileno, para carburantes y lubricantes.

CÓDIGO	MODELO	DESCRIPCIÓN	UDS/CAJA MASTER	CAPACIDAD	UDS	P.V.P. UNIDAD
671 030	E-3/D	Con filtro para gasóleo, 300 x 200 x 300 mm	20	5 l	1	23,00 €
671 031	E-3/L	Con filtro para aceites, 300 x 200 x 300 mm	20	5 l	1	22,00 €



671 030

Extensiones flexibles para medidores y embudos.

CÓDIGO	MODELO	APLICACIÓN	UDS	P.V.P. UNIDAD
679 001	F-1	Para: 670 019, 675 001, 675 002 y 675 003	1	3,00 €
679 002	F-2	Para: 670 023 y 675 005	1	4,00 €

EMBUDOS PARA USO GENERAL

Embudos moldeados en polietileno para uso general.

CÓDIGO	MODELO	DESCRIPCIÓN	UDS	P.V.P. UNIDAD
672 105	EB-50	Embudo Ø 50 mm	1	1,20 €
672 107	EB-70	Embudo Ø 70 mm	1	1,50 €
672 109	EB-90	Embudo Ø 90 mm	1	2,00 €
672 111	EB-115	Embudo Ø 115 mm	1	4,20 €
672 115	EB-150	Embudo Ø 150 mm	1	6,00 €
672 199	K4-EB	Kit de 4 embudos (Ø 50, 70, 90 y 115)	1	8,30 €
672 216	EB-160A	Embudo Ø 160 mm con filtro y asa	1	6,00 €
672 224	EB-240A	Embudo Ø 240 mm con filtro y asa	1	9,80 €
679 200	F-EB	Extensión flexible para: 672 216, 672 224 con filtro y asa	1	2,80 €



CUBETAS DE DRENAJE

Cubetas en polietileno para drenaje y limpieza. Resistentes a aceites, desengrasantes, etc.

CÓDIGO	MODELO	DESCRIPCIÓN	CAPACIDAD	UDS	P.V.P. UNIDAD	
673 007	CL-7	Cubeta de limpieza	7 l	1	9,00 €	
673 014	CL-14	Cubeta de limpieza con tubo de vaciado	14 l	1	32,00 €	A3
673 008	RAS-8	Cubeta para drenaje aceites usados	8 l	1	32,00 €	



422 300



422 300

GRIFOS PARA DESCARGA DE BIDONES

Grifos para vaciado de bidones normalizados de 20, 60 o 200 l, dispuestos horizontalmente. Acoplamiento a los brocales del bidón 3/4" o 2" según modelo.

Grifos realizados con cuerpo metálico.

CÓDIGO	MODELO	DESCRIPCIÓN	CONEXIÓN	UDS	P.V.P. UNIDAD	
318 000	GDB-1	Grifo para descarga de bidones	3/4" BSP (M)	1	24,00 €	A3
318 001	GDB-2	Grifo alto caudal para descarga de bidones	2" BSP (M)	1	28,00 €	



318 000



318 001

Grifos realizados con cuerpo plástico (polietileno).

CÓDIGO	MODELO	DESCRIPCIÓN	CONEXIÓN	UDS	P.V.P. UNIDAD	
318 002	GB-34	Grifo para descarga de bidones	3/4" BSP (M)	1	3,10 €	A3
318 003	GB-22	Grifo alto caudal para descarga de bidones	2" BSP (M)	1	20,00 €	



318 002



318 003

PETACAS EN POLIETILENO PARA COMBUSTIBLES

Realizadas en polietileno opaco. Especialmente indicadas para suministro a pie de máquina. Homologadas según normativa ADR para el transporte de mercancías peligrosas por carretera. Boquilla de salida incluida.

CÓDIGO	MODELO	DESCRIPCIÓN	CAPACIDAD	UDS	P.V.P. UNIDAD	
621 020	JP-20	Petaca polietileno homologada U.N. (Roja)	20 l	1	18,00 €	
621 010	JP-10	Petaca polietileno homologada U.N. (Roja)	10 l	1	11,00 €	
621 005	JP-5	Petaca polietileno homologada U.N. (Roja)	5 l	1	9,00 €	A3
621 120	JP-20	Petaca polietileno homologada U.N. (Verde)	20 l	1	18,00 €	
621 110	JP-10	Petaca polietileno homologada U.N. (Verde)	10 l	1	11,00 €	
621 105	JP-5	Petaca polietileno homologada U.N. (Verde)	5 l	1	9,00 €	



621 020



621 120

PETACAS METÁLICAS PARA COMBUSTIBLES

Construcción metálica con pintura de protección interior. Especialmente indicada para suministro a pie de máquina. Homologadas según normativa ADR para el transporte de mercancías peligrosas por carretera. Boquilla de salida no incluida.

CÓDIGO	MODELO	DESCRIPCIÓN	CAPACIDAD	UDS	P.V.P. UNIDAD	
622 020	JC-20	Petaca metálica homologada U.N.	20 l	1	50,00 €	
622 010	JC-10	Petaca metálica homologada U.N.	10 l	1	45,00 €	A3
622 005	JC-5	Petaca metálica homologada U.N.	5 l	1	40,00 €	

Accesorios

CÓDIGO	MODELO	DESCRIPCIÓN	UDS	P.V.P. UNIDAD	
629 001	BJC-R	Boquilla rígida para petaca metálica	1	20,00 €	
629 002	BJC-F	Boquilla flexible para petaca metálica	1	21,00 €	A3
629 003	-	Recambio junta cierre petacas metálicas	1	3,50 €	



622 020

BOMBAS ROTATORIAS PARA TRANSVASE DESDE BIDÓN

BOMBAS ROTATORIAS EN ALUMINIO PARA TRANSVASE

Bomba autoaspirante manual de accionamiento rotatorio para transvase de gasóleo, petróleo, aceite y otros fluidos no corrosivos de baja viscosidad.

Incorpora: cuerpo de bomba realizado en aluminio, rotor y eje en zamak, adaptador 2" BSP (M) ajustable en altura para fijación al bidón, tubo para aspiración realizado en tres piezas de acero zincado con válvula de pie, juntas tapa-cuerpo en NBR y flexible de salida de 1 m.

Entrega 0,3 l por revolución.

CÓDIGO	308 010	MODELO	47HD	UDS	1	PVP	85,00 €	A3
---------------	----------------	---------------	------	------------	---	------------	---------	-----------

Bomba rotatoria para transvase

CÓDIGO	309 010	MODELO	47HD/DF	UDS	1	PVP	120,00 €	A3
---------------	----------------	---------------	---------	------------	---	------------	----------	-----------

Bomba rotatoria para transvase con filtro de salida

ACCESORIOS

CÓDIGO	319 002	MODELO	KFG-1	UDS	1	PVP	38,00 €	A3
---------------	----------------	---------------	-------	------------	---	------------	---------	-----------

Kit filtro para gasóleo y aceites 3/4" BSP (H) con accesorios para bomba 308 010

CÓDIGO	319 000	MODELO	FG-1	UDS	1	PVP	23,00 €	A3
---------------	----------------	---------------	------	------------	---	------------	---------	-----------

Filtro para gasóleo y aceites 3/4" BSP (H)

Máxima presión: 12 bar. Con elemento filtrante desmontable para su limpieza.

CÓDIGO	300 900	MODELO	FS-45P	UDS	1	PVP	10,00 €	A3
---------------	----------------	---------------	--------	------------	---	------------	---------	-----------

Manguera de servicio para bomba rotatoria



308 010

BOMBA ROTATORIA EN FUNDICIÓN PARA TRANSVASE

Bomba autoaspirante manual de accionamiento rotatorio para transvase de gasóleo, petróleo, aceite y otros fluidos no corrosivos de baja viscosidad.

Incorpora: cuerpo de bomba realizado en hierro fundido y eje en acero, adaptador 2" BSP (M) ajustable en altura para fijación a bidón, tubo de succión realizado en 3 piezas (para utilización en bidones de 25, 50 o 205 l) y flexible de salida de 1 m.

Entrega 0,3 l por revolución.

CÓDIGO	308 300	MODELO	47-HD	UDS	1	PVP	56,00 €	C5
---------------	----------------	---------------	-------	------------	---	------------	---------	-----------

Bomba rotatoria en fundición para transvase



308 300

BOMBAS ROTATORIAS EN POLIPROPILENO PARA TRANSVASE

Bomba manual de accionamiento rotatorio para transvase de fluidos corrosivos de base ácida y soluciones acuosas. Incorpora cuerpo de bomba realizado en polipropileno, eje en acero inoxidable con estanqueidad en EPDM, adaptador 2" BSP (M) ajustable en altura para fijación a bidón y tubo para aspiración en PVC realizado en 3 piezas (para utilización con bidones de 25, 50 o 205 l).

Entrega 0,25 l por revolución.

CÓDIGO	308 200	MODELO	47	UDS	1	PVP	100,00 €	C5
---------------	----------------	---------------	----	------------	---	------------	----------	-----------

Bomba rotatoria para transvase de productos químicos (Polipropileno/EPDM)

Opción no incluida:

CÓDIGO	300 900	MODELO	FS-45P	UDS	1	PVP	10,00 €	A3
---------------	----------------	---------------	--------	------------	---	------------	---------	-----------

Manguera de servicio para bomba



300 900

308 010

BOMBAS MANUALES A PALANCA PARA TRANSVASE DE FLUIDOS

Bomba de accionamiento a palanca para transvase de fluidos desde bidones comerciales de 25, 50 y 205 l. Cuerpo de bomba y tubo de aspiración telescópico, realizados en polipropileno, juntas de estanqueidad según modelo. Conexión a bidón 2" BSP (M). Entrega 0,5 l por ciclo . Salida para manguera Ø 1".

CÓDIGO 300 009 **MODELO** 45-WHITE **UDS** 1 **PVP** 62,00 € **A3**

Bomba a palanca para transvase de lubricantes y otros fluidos (Juntas en NBR)

CÓDIGO 300 007 **MODELO** 45-RED **UDS** 1 **PVP** 75,00 € **A3**

Bomba a palanca para transvase de fluidos como refrigerantes o desengrasantes (Juntas en Viton®)

CÓDIGO 300 006 **MODELO** 45-BLUE **UDS** 1 **PVP** 72,00 € **A3**

Bomba a palanca para transvase de soluciones acuosas como AdBlue (Juntas en EPDM)

ACCESORIOS

CÓDIGO	VOLUMEN	UDS	P.V.P. UNIDAD	
300 900	Manguera de servicio para bomba	1	10,00 €	A3
300 901	Kit para montaje sobre contenedor IBC (bomba no incluida)	1	155,00 €	



Contenedor IBC no incluido

BOMBAS MANUALES DE ACCIONAMIENTO VERTICAL

Bombas manuales de accionamiento vertical para transvasar productos químicos, disolventes, desengrasantes, etc. desde bidones de 20 a 205 l. Bombas realizadas en polipropileno, en Teflon® y pistón en polipropileno o nylon según modelo. Conexión a bidón 2" BSP

CÓDIGO	MODELO	BIDÓN	ALTURA TUBO	UDS	P.V.P. UNIDAD	
Bomba con pistón recubierto de nylon						
300 501	44-L	200 L	1.000 mm	1	72,00 €	A3
300 500	44-S	20 a 50 L	500 mm	1	70,00 €	
Bomba con pistón en polipropileno						
300 401	43-L	200 L	1.000 mm	1	60,00 €	A3
300 400	43-S	20 a 50 L	500 mm	1	60,00 €	



BOMBAS MANUALES DE ACCIONAMIENTO VERTICAL

Bombas manuales de accionamiento vertical mediante émbolo de sifonamiento. Para transvase de productos químicos como disolventes, acetona, tolueno, xileno, ácidos, productos clorados, etc... desde bidones de 20 a 205 l, según modelo. Conexión a bidón 2" BSP (M).

CÓDIGO	MODELO	BIDÓN	ALTURA TUBO	UDS	P.V.P. UNIDAD	
Bombas realizadas en polietileno con válvula de bola en etilenvinilacetato (EVA)						
300 101	42-L	200 L	850mm	1	26,00 €	A3
300 100	42-S	20 L	400 mm	1	12,00 €	
Bombas realizadas íntegramente en polietileno para una mayor compatibilidad química						
300 104	42-L/Q	200L	1.000 mm	1	29,00 €	A3
300 103	42-S/Q	20 L	400 mm	1	16,00 €	



300 101

300 103

BOMBAS MANUALES PARA TRANSVASE DE FLUIDOS DESDE BIDÓN



BOMBA INDUSTRIAL A PALANCA PARA TRANSVASE

CÓDIGO 304 509 **MODELO** 45-Q **UDS** 1 **PVP** 66,00 € **A3**

Bomba industrial a palanca para transvase de productos químicos ligeramente agresivos

Bomba de accionamiento a palanca para transvasar refrigerantes de motor, alcoholes, desengrasantes, disolventes y aceites desde bidones de 60 o 205 l.

Cuerpo de bomba y tubo de aspiración telescópico de acero zincado, cabezal de aluminio, pistón de acero con segmentos de bronce y juntas de Viton®.

Conexión a bidón 2" BSP (M). Entrega 0,45 l por ciclo (16 l/min).



304 509

BOMBA PARA TRANSVASE DE ANTICONGELANTE Y DESENGASANTES

CÓDIGO 302 001 **MODELO** 48 **UDS** 1 **PVP** 80,00 € **A3**

Bomba manual para transvase de anticongelante y desengrasantes

Bomba para transvase por sifonamiento, mediante palanca alternativa. El transvase por sifonamiento, una vez que la bomba ha sido cebada, proporciona un flujo continuo de 8 l/min.

Válida para anticongelantes, disolventes, alcoholes, desengrasantes y otros fluidos industriales no corrosivos. Conexión a bidones 2" BSP (M) para bidones de 60/205 l.

Incluye: flexible transparente de 1,5 m, boquerel metálico y tubo de aspiración en PVC.



302 001

BOMBAS MANUALES DE ACCIONAMIENTO VERTICAL EN ACERO INOXIDABLE

Bombas manuales de accionamiento vertical para transvasar productos químicos agresivos, disolventes, desengrasantes, etc. desde bidones de 25 o 205 l según modelo.

Bombas realizadas en acero inoxidable AISI 316 y juntas de estanqueidad en Teflon®.

Conexión a bidón 2" BSP (M).

CÓDIGO	MODELO	BIDÓN	ALTURA TUBO	UDS	P.V.P. UNIDAD	
300 600	42-INOX/S	20 a 50 L	500 mm	1	140,00 €	A3
300 601	42-INOX/L	205 L	850 mm	1	258,00 €	



300 600

300 601

BOMBA PARA TRANSVASE DESDE BIDÓN

CÓDIGO 304 500 MODELO 45 UDS 1 PVP 48,00 € A3

Bomba para transvase desde bidón

Bomba de accionamiento a palanca para transvasar todo tipo de lubricantes ligeros y otros fluidos no corrosivos desde bidones de 60 o 205 l.

Cuerpo de bomba, tubo de descarga y tubo extensible de aspiración autoajutable en acero zincado.

Cabezal de aluminio, juntas de nitrilo y pistón de acero con segmentos de bronce para mayor duración y uso compatible con una más amplia gama de fluidos.

Conexión a bidón 2" BSP (M).

Entrega 0,45 l por ciclo.



304 500

BOMBA PARA TRANSVASE DESDE BIDÓN

CÓDIGO 605 001 MODELO 45-HV/F UDS 1 PVP 180,00 € A3

Bomba de alto rendimiento para transvase desde bidón con flexible de salida

Bomba de accionamiento a palanca de alto rendimiento con tubo telescópico de succión para suministro de lubricantes desde bidones de 60 o 205 l.

Cuerpo de bomba vástago, pistón y palanca de sólida construcción con diferentes posiciones de ataque que permiten una entrega de fluido precisa según la posición de la palanca (150, 200 y 250 cc por ciclo). Conexión a bidón 2" BSP (M). Incluye flexible de salida 314 540.



605 001

BOMBAS MEDIA PRESIÓN PARA TRANSVASE DE ACEITE

Bombas para dispensar lubricantes de alta viscosidad. Con adaptador ajustable 2" BSP (M) (360 007). Para acoplar directamente sobre bidones, tapas o carenados de protección. Bombas con tubo de acero para aspiración, válvula de pie y pistón de acero con junta de caucho nitrílico. Conexión 3/4" BSP (M). Entrega: 100 cc por ciclo.

CÓDIGO	MODELO	DESCRIPCIÓN	UDS	P.V.P. UNIDAD	
306 300	40/S	Bomba media presión para transvase. H= 450 mm - 20 l	1	68,00 €	A3
306 200	40/M	Bomba media presión para transvase. H= 620 mm - 20/50 l	1	76,00 €	
306 100	40/L	Bomba media presión para transvase. H= 760 mm - 60 l	1	79,00 €	
306 400	40/XL	Bomba media presión para transvase. H= 1.100 mm - 205 l	1	84,00 €	

ACCESORIOS

CÓDIGO	MODELO	DESCRIPCIÓN	UDS	P.V.P. UNIDAD	
730 603	RA-40	Racor metálico acodado para salida de bomba	1	6,00 €	A3
314 530	FP-1500	Flexible transparente con boquilla 135°. L= 1,5 m	1	26,80 €	
314 540	FCV-1500	Flexible de caucho con boquilla 135° y válvula. L= 1,5 m	1	52,00 €	
360 007	AD-36	Adaptador fijación bomba	1	19,00 €	



306 100

306 300



314 540

DISPENSADOR PARA ACEITE CON DEPÓSITO OVAL 16 L

CÓDIGO 320 400 **MODELO** DV-16 **UDS** 1 **PVP** 246,00 € **C5**

Dispensador para lubricante con depósito oval 16 l

Para suministro de lubricantes viscosos (aceite de engranajes). Accionamiento mediante bomba de palanca de media presión que entrega 100 cc por ciclo. Depósito en acero de 16 l de perfil ovalado con robusta base para colocar el pie, boca de llenado de gran dimensión y asa de transporte. Incorpora flexible de caucho de 1,5 m con válvula y extensión giratoria en codo a 135° (314 540).



320 400

DISPENSADORES MÓVILES PARA SUMINISTRO DE ACEITE

CÓDIGO 324 010 **MODELO** DVP-25/C **UDS** 1 **PVP** 470,00 € **C5**

Dispensador de aceite presurizable con contador y depósito autoportante

Dispensador móvil autónomo, provisto de depósito autoportante con indicador de nivel y capacidad para alojar 25 l de lubricante. La unidad debe ser presurizada con aire comprimido, conectando un inflador de neumáticos a la válvula de carga de la unidad, que permite el suministro gradual de lubricante al accionar el gatillo de la pistola contadora electrónica. Manguera de servicio de 1,5 m.

CÓDIGO 324 000 **MODELO** DVP-25 **UDS** 1 **PVP** 335,00 € **C5**

Dispensador de aceite presurizable con pistola de control y depósito autoportante

Versión análoga al 324 010 sin pistola contadora electrónica 365 532 y equipado con pistola de control 363 100 y extensión 369 224.

CÓDIGO 325 010 **MODELO** DVA-25/C **UDS** 1 **PVP** 455,00 € **C5**

Dispensador de aceite manual con contador y depósito autoportante

Dispensador móvil provisto de depósito autoportante con capacidad para alojar 25 l de lubricante. Incluye: indicador de nivel, bomba manual de accionamiento a palanca, contador electrónico de lubricantes con indicador parcial/total y manguera de servicio 1,5 m con válvula de salida y extensión curva 135°.

CÓDIGO 325 000 **MODELO** DVA-25 **UDS** 1 **PVP** 320,00 € **C5**

Dispensador de aceite manual con depósito autoportante

Versión análoga al 325 010 sin contador electrónico de lubricantes 366 000.

CÓDIGO 326 010 **MODELO** DVA-65/C **UDS** 1 **PVP** 520,00 € **C5**

Dispensador de aceite manual con contador y depósito autoportante

Dispensador móvil provisto de depósito autoportante con capacidad para alojar 65 l de lubricante. Incluye: indicador de nivel, bomba manual de accionamiento a palanca, contador electrónico de lubricantes con indicador parcial/total y manguera de servicio 1,5 m con válvula de salida y extensión curva 135°.

CÓDIGO 326 000 **MODELO** DVA-65 **UDS** 1 **PVP** 385,00 € **C5**

Dispensador de aceite manual con depósito autoportante

Versión análoga al 326 010 sin contador electrónico de lubricantes 366 000.



324 000



325 000



326 000

BOMBAS NEUMÁTICAS PARA ACEITE PM2 RATIO 1:1

Bombas neumáticas de baja presión para el transvase a altos caudales de aceites lubricantes o industriales, a través de mangueras o cortos circuitos de tubería, para llenado de tanques u otros recipientes.

Concebidas para montaje sobre bidón o depósito, para acoplamiento directo o de forma mural, utilizando los accesorios de aspiración de fluido apropiados. Incorpora adaptador 2" (M).

El diseño y los materiales de última generación empleados garantizan un alto rendimiento con un bajo consumo de energía. Motor alternativo de accionamiento neumático, de tipo diferencial, libre de mantenimiento. Pistón de bomba de doble efecto.

Aplicaciones:

Transvase de aceites minerales o sintéticos de diversa función: dieléctricos, hidráulicos, temple, térmicos, lubricantes de motor, engranajes o diferenciales, fluido de transmisión etc.

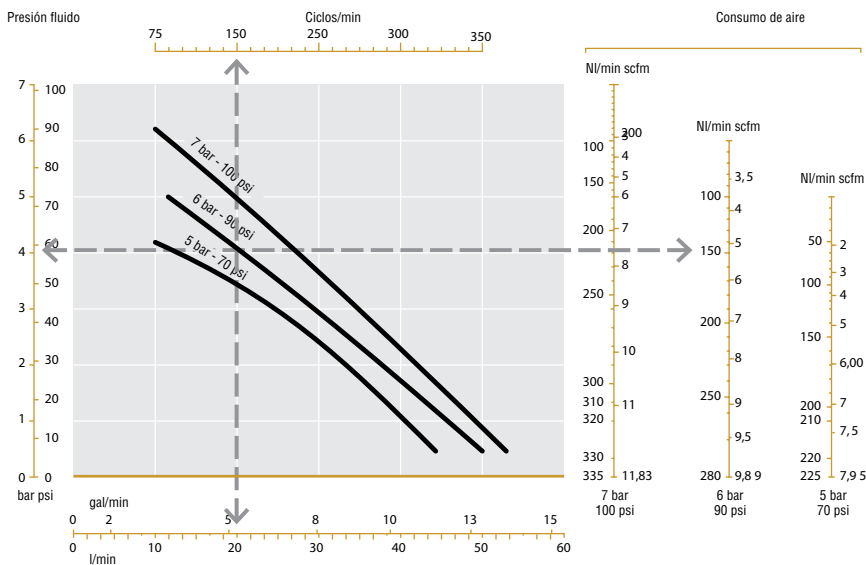
En los sectores de la automoción, equipo pesado, aeronáutico, ferroviario, naval, maquinaria industrial, de construcción o agrícola, etc.

CÓDIGO	MODELO	DESCRIPCIÓN	UDS	P.V.P. UNIDAD	
351 120	PM2-1:1/S-ND	Bomba PM2 ratio 1:1 corta, para montaje mural	1	295,00 €	
356 120	PM2-1:1/ME-ND	Bomba PM2 ratio 1:1, directa a bidón de 60 l	1	300,00 €	C5
352 120	PM2-1:1/L-ND	Bomba PM2 ratio 1:1, directa a bidón de 205 l	1	310,00 €	

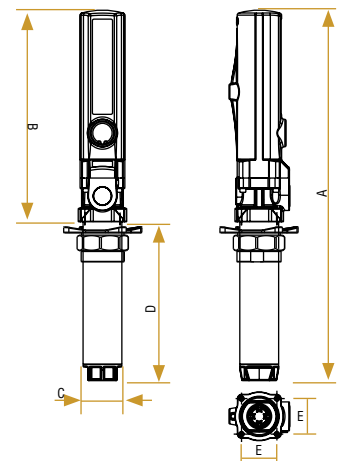
CARACTERÍSTICAS TÉCNICAS PUMPMASTER 2 - RATIO 1:1 INOX.

Diámetro pistón neumático	50 mm (2")
Diámetro efectivo pistón neumático	35 mm (1 1/2")
Carrera del pistón neumático	75 mm (3")
Presión alimentación, mín.-máx.	1,5-10 bar
Ciclos por minuto a 6 bar y un caudal de 20 l/min	150 cpm
Consumo de aire a 6 bar y 150 cpm	150 NI/min
Conexión entrada de aire	1/4" NPSM (H)
Máxima presión fluido	10 bar
Máxima altura de aspiración	4 m
Caudal máximo a salida libre	52 l/min
Conexión entrada de fluido (Bomba 351 120)	1" BSP (H)
Conexión salida de fluido	3/4" NPSM (H)
Material zonas húmedas	Aluminio, Níquel, Acero, Zinc, PTFEE, Acetal
Nivel sonoro medido a 1 metro de la bomba	91,5 dB

SAE 30 - 23 °C



333 120



DIMENSIONES

	351 120	356 120	352 120
A (mm)	495	1.010	1.197
B (mm)	282	282	282
C (mm)	52	52	52
D (mm)	213	728	915
E (mm)	47,4	47,4	47,4
Peso (kg)	2,48	4,8	5,4

BOMBAS NEUMÁTICAS EQUIPADAS PUMPMaster 2 - 1:1



CONJUNTOS PARA SUMINISTRO DE ACEITE DESDE BIDÓN DE 205 L, CON BOMBA PM2

CÓDIGO 454 002 **MODELO** DNE-200/11L **UDS** 1 **PVP** 452,70 € **C5**

Bomba PM2 1:1 para transvase de aceite con boquerel

Bomba neumática de acoplamiento directo a bidón. Equipada con una manguera de transvase de gran diámetro y boquerel de gran caudal de paso, dotado de gatillo bloqueable. Adecuada para transvase rápido de aceites industriales o de uso en automoción, desde los bidones originales de 205 l.

La configuración incluye:

- 352 120: Bomba PM2 ratio 1:1 larga.
- 950 302: Válvula de aguja para regulación aire 1/4" BSP (HH).
- 239 000: Adaptador de unión 1/4" BSP (MM).
- 362 303: Manguera de fluido 3 m Ø 3/4", 3/4" BSP (MM).
- 361 000: Boquerel metálico gran caudal.



205 L

454 002

CÓDIGO 454 095 **MODELO** DNE-1000/11L **UDS** 1 **PVP** 482,70 € **C5**

Bomba PM2 1:1 para transvase de aceite con boquerel y fijación a toma superior IBC

Bomba neumática para transvase, aspiración directa a contenedor. Equipada con bastidor de anclaje, manguera de transvase y boquerel de gran caudal de paso, dotado de gatillo bloqueable. Adecuada para transvase rápido de aceites de uso en automoción

La configuración incluye:

- 351 120: Bomba PM2 ratio 1:1 corta.
- 368 113: Tuvo prolongador 1.000 mm para IBC.
- 950 302: Válvula de aguja para regulación aire 1/4" BSP (HH).
- 239 000: Adaptador de unión 1/4" BSP (MM).
- 362 303: Manguera de fluido 3 m Ø 3/4", 3/4" BSP (MM).
- 361 000: Boquerel metálico gran caudal.

Depósito IBC no incluido.



1.000 L

454 095

CÓDIGO 454 009 **MODELO** K1:1/LG **UDS** 1 **PVP** 510,00 € **C5**

Kit de bomba neumática a baja presión PM2 1:1, para transvase de grasa desde bidones comerciales de 185 kg

Kit bomba neumática PumpMaster 2 ratio 1:1 para transvase de grasa a baja presión desde bidones originales de 185 kg.

Indicada para acometer el transvase o vaciado rápido de bidones comerciales de grasas consistentes hasta NLGI 1. Especialmente indicada para grasas blandas del tipo NLGI 000.

Presión máxima de aire: 10 bar. Caudal máximo grasa: 4 kg/min (NLGI-1 a 20 °C).

Presión máxima del fluido: 10 bar.

La configuración incluye:

- 352 120: Bomba PM2 1:1 h= 920 mm con adaptador 2" BSP (M).
- 950 302: Válvula de aire para bomba.
- 418 006: Tapa Ø 610 mm para bidón de 185 kg.
- 417 004.001: Plato seguidor (bidón 185 kg) Ø 590-550 mm.
- 362 303: Manguera de salida 3 m x 3/4" BSP (MM).
- 950 313: Válvula de control, 3/4" BSP (HH), con tubo de salida acodado.



185 KG

454 100

BOMBAS NEUMÁTICAS PARA ACEITE PM2 RATIO 3:1

Bombas neumáticas de baja presión para el transvase y suministro, a caudales medios, de aceites lubricantes o industriales a través de sistemas sencillos de distribución con viscosidades más bajas, enrolladores y medidores. Concebidas para montaje sobre bidón o depósito, para acoplamiento directo o de forma mural, utilizando los accesorios de aspiración de fluido apropiados. Incorpora adaptador de 2" (M) y válvula de descarga de presión. El diseño y los materiales de última generación empleados garantizan un alto rendimiento, con un bajo consumo de energía. Motor alternativo de accionamiento neumático, de tipo diferencial, libre de mantenimiento. Pistón de bomba de doble efecto.

Aplicaciones:

Transvase y suministro de aceites minerales o sintéticos de diversa función: dieléctricos, hidráulicos, temple, térmicos, lubricantes de motor, engranajes o diferenciales, fluido de transmisión etc.

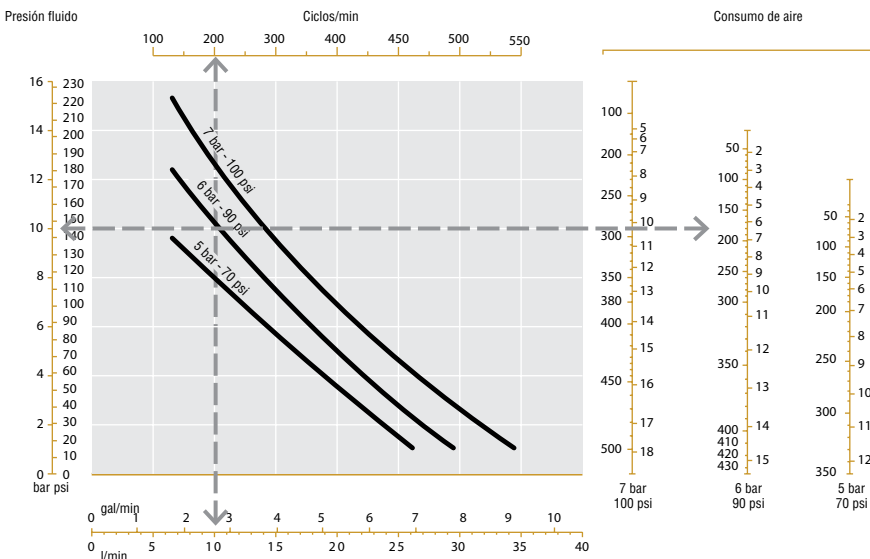
En los sectores de la automoción, aeronáutico, ferroviario, naval, equipo pesado, maquinaria industrial o agrícola, etc.

CÓDIGO	MODELO	DESCRIPCIÓN	UDS	P.V.P. UNIDAD	
353 120	PM2-3:1/S-ND	Bomba PM2 ratio 3:1 corta, para montaje mural	1	295,00 €	C5
358 120	PM2-3:1/ME-ND	Bomba PM2 ratio 3:1, directa a bidón de 60 l	1	300,00 €	
354 120	PM2-3:1/L-ND	Bomba PM2 ratio 3:1, directa a bidón de 205 l	1	310,00 €	

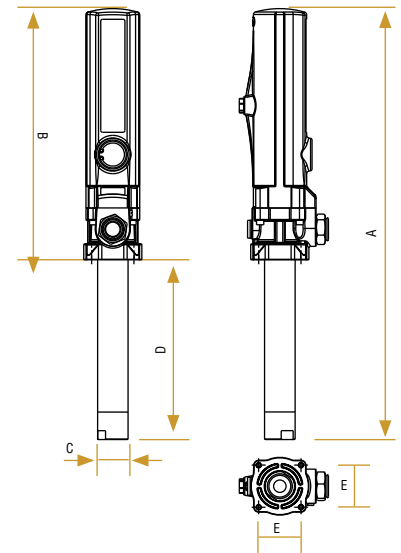
CARACTERÍSTICAS TÉCNICAS PUMPMASTER 2 - RATIO 3:1

Diámetro pistón neumático	50 mm (2")
Diámetro efectivo pistón neumático	35 mm (1 1/2")
Carrera del pistón neumático	75 mm (3")
Presión alimentación, mín.-máx.	1,5-10 bar
Ciclos por minuto a 6 bar y un caudal de 10 l/min	200 cpm
Consumo de aire a 6 bar y 200 cpm	180 NI/min
Conexión entrada de aire	1/4" NPSM (H)
Máxima presión fluido	30 bar
Máxima altura de aspiración	6 m
Caudal máximo a salida libre	35 l/min
Conexión entrada de fluido (Bomba 353 120)	3/4" BSP (H)
Conexión salida de fluido	1/2" NPSM (H)
Material zonas húmedas	Aluminio, Níquel, Acero, Zinc, NBR, PTFE
Nivel sonoro medido a 1 metro de la bomba	80 dB

SAE 30 - 23 °C



353 120



DIMENSIONES

	353 120	358 120	354 120
A (mm)	484	982	1.189
B (mm)	282	282	282
C (mm)	34	34	34
D (mm)	202	700	907
E (mm)	47,4	47,4	47,4
Peso (kg)	2	3	3,5

BOMBAS NEUMÁTICAS EQUIPADAS PUMPMaster 2 - 3:1



KITS DE INSTALACIÓN BOMBAS NEUMÁTICAS PARA ACEITE PUMPMaster 2 RATIO 3:1

CÓDIGO 379 300 **MODELO** K-3L **UDS** 1 **PVP** 368,60 € **C5**

Kit de bomba PumpMaster 2 ratio 3:1 para montaje directo sobre bidón 205 l

Kit de bomba neumática equipada para ser utilizada directamente sobre bidones originales de aceite de 205 l. Incluye los elementos necesarios para la conexión de la bomba a las líneas de aire y aceite o directamente a un enrollador de manguera.

La configuración incluye:

354 120: PumpMaster 2 ratio 3:1, acoplamiento directo a bidón de 205 l.
362 910: Kit conexiones PM2 3:1 para líneas de aceite/aire.



205 L

379 300

CÓDIGO 379 000 **MODELO** K-3-CB **UDS** 1 **PVP** 526,60 € **C5**

Kit de bomba PumpMaster 2 ratio 3:1 para montaje mural para bidón 205 l o contenedor (IBC 1.000 l)

Kit de bomba neumática equipada para montaje mural sobre pared. El conjunto de succión desplazado facilita el cambio de envase. Para utilizar con bidones originales de aceite de 205 l o contenedores normalizados (IBC) de 1.000 l de capacidad.

Incluye los elementos necesarios para la conexión de la bomba a las líneas de aire y aceite o directamente a un enrollador de manguera.

La configuración incluye:

353 120: PumpMaster 2 ratio 3:1 corta, montaje mural.
367 102: Kit instalación mural de bomba para bidón o contenedor.
362 910: Kit conexiones PM2 3:1 para líneas de aceite/aire.



205 L

IBC
1.000 L

379 000

CÓDIGO 379 003 **MODELO** K-3C-TS **UDS** 1 **PVP** 392,60 € **C5**

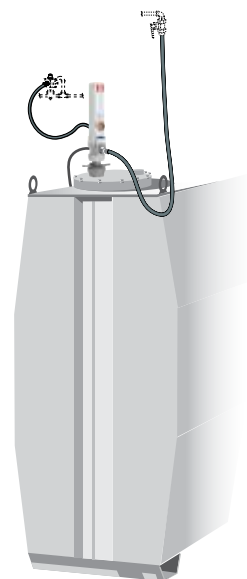
Kit de bomba PumpMaster 2 ratio 3:1 para montaje directo sobre depósitos

Kit de bomba neumática equipada para ser utilizada directamente sobre la toma superior de 2" (H) de depósitos metálicos de altura inferior a 1.600 mm.

Incluye los elementos necesarios para la conexión de la bomba a las líneas de aire y aceite o directamente a un enrollador de manguera.

La configuración incluye:

353 120: PumpMaster 2 ratio 3:1 corta.
368 104: Tubo prolongador para aspiración Ø 22 mm.
362 910: Kit conexiones PM2 3:1 para líneas de aceite/aire.



IBC
1.000 L

379 003

Para la instalación de kits PumpMaster 2 se recomienda la utilización de válvula de descarga (609 007) regulador-filtro combinado (240 500) con adaptador (239 000) y de válvula de paso a la línea de aceite (950 300).

CONJUNTOS PARA SUMINISTRO DE ACEITE DESDE BIDÓN DE 205 L, CON BOMBA PM2

CÓDIGO 454 110 **MODELO** DNEC-200/31 **UDS** 1 **PVP** 579,00 € **C5**

Bomba PM2 3:1 equipada para aceite con contador

Bomba neumática de acoplamiento directo a bidón, equipada con manguera de servicio y pistola contadora electrónica. Indicada para utilización con todo tipo de aceites.

La configuración incluye:

354 120: Bomba PM2 ratio 3:1 larga.

362 103: Manguera de fluido 3 m Ø 1/2".

365 535: Pistola contadora electrónica (con extensión flexible 90°).

CÓDIGO 454 111 **MODELO** DNE-200/31-L **UDS** 1 **PVP** 453,00 € **C5**

Bomba PM2 3:1 equipada para aceite

Bomba neumática de acoplamiento directo a bidón, equipada con manguera de servicio y pistola de control. Indicada para utilización con todo tipo de aceites.

La configuración incluye:

354 120: Bomba PM2 ratio 3:1 larga.

362 103: Manguera de fluido 3 m Ø 1/2".

363 115: Pistola de control sin contador (con extensión flexible 90°).



205 L



454 110



205 L



454 111

BOMBA DISPENSADORA DE ACEITE CON VÁLVULA "BAR"

CÓDIGO 454 100 **MODELO** DNEC-200/31 **UDS** 1 **PVP** 450,00 € **C5**

Bomba dispensadora de aceite con válvula

Bomba PM2 para aceite con tubo directo a bidón, equipada con válvula dispensadora en codo y bandeja antigoteo para jarra medidora.



205 L



454 100

DISPENSADORES MÓVILES PARA SUMINISTRO DE ACEITE



DISPENSADORES PARA SUMINISTRO DE ACEITE DESDE BIDÓN DE 205 L, CON BOMBA PM2

CÓDIGO 376 300 **MODELO** DANP-200/31 **UDS** 1 **PVP** 849,00 € **C5**

Dispensador móvil de aceite con bomba PM2 3:1 y contador

Dispensador móvil con bomba neumática de acoplamiento directo a bidón, manguera de servicio, pistola contadora electrónica y carro portabidón. Indicado para utilización con todo tipo de aceites.

La configuración incluye:

- 354 120: Bomba PM2 ratio 3:1 larga.
- 362 103: Manguera de fluido 3 m Ø 1/2".
- 365 535: Pistola contadora electrónica (con extensión flexible 90°).
- 432 000: Carro portabidón (205 l).

La configuración no incluye: bidón para aceite.



376 300

CÓDIGO 376 610 **MODELO** DANP-200/31-C **UDS** 1 **PVP** 1.074,00 € **C5**

Dispensador móvil de aceite con bomba PM2 3:1 mural y contador

Dispensador móvil con bomba neumática de aspiración remota, manguera de servicio, pistola contadora electrónica y carro con freno. Indicado para utilización con todo tipo de aceites.

La configuración incluye:

- 353 120: Bomba PM2 ratio 3:1 mural.
- 360 102: Soporte mural fijación de bomba.
- 367 011: Flexible de succión para bidones de 205 l.
- 362 103: Manguera de fluido 3 m Ø 1/2".
- 365 535: Pistola contadora electrónica (con extensión flexible 90°).
- 432 814: Carro portabidón (205 l) con ruedas neumáticas y freno.

La configuración no incluye: bidón para aceite.



376 610

CÓDIGO 378 120 **MODELO** DANPC-200/31-M **UDS** 1 **PVP** 1.450,00 € **C5**

Dispensador móvil de aceite con bomba PM2 3:1 mural con enrollador y contador

Dispensador móvil con bomba neumática de aspiración remota, enrollador de manguera, pistola contadora electrónica y carro con freno. Indicado para utilización con todo tipo de aceites.

La configuración incluye:

- 353 120: Bomba PM2 ratio 3:1 mural.
- 360 102: Soporte mural fijación de bomba.
- 367 011: Flexible de succión para bidones de 205 l.
- 506 202: Enrollador monobrazo con 10 m de manguera Ø 1/2".
- 360 113: Soporte fijación enrollador a carro.
- 365 535: Pistola contadora electrónica (con extensión flexible 90°).
- 432 814: Carro portabidón (205 l) con ruedas neumáticas y freno.

La configuración no incluye: bidón para aceite.



378 120

DISPENSADORES MÓVILES PARA SUMINISTRO DE ACEITE CON BOMBA

CÓDIGO 328 010 **MODELO** DAC-65/31-P **UDS** 1 **PVP** 834,00 € **C5**

Dispensador de aceite neumático con contador y depósito autoportante

Dispensador móvil provisto de depósito autoportante con capacidad para alojar 65 l de lubricante. Incluye: indicador de nivel, bomba neumática, manguera de servicio y pistola contadora electrónica. Indicado para utilización con todo tipo de aceites.

La configuración incluye:

- 358 120: Bomba PM2 ratio 3:1 media.
- 373 310: Depósito móvil autoportante 65 l.
- 362 103: Manguera de fluido 3 m Ø 1/2".
- 365 535: Pistola contadora electrónica (con extensión flexible 90°).



328 010

CÓDIGO 370 400 **MODELO** DAN-50/31C **UDS** 1 **PVP** 740,00 € **C5**

Dispensador de aceite neumático con contador para bidón de 50/60 l

Dispensador móvil con bomba neumática de acoplamiento directo a bidón de 50/60 l, manguera de servicio, pistola contadora electrónica y carro. Indicado para utilización con todo tipo de aceites.

La configuración incluye:

- 358 120: Bomba PM2 ratio 3:1 media.
- 418 010: Tapa Ø 405 mm. Para bidones de 50/60 l.
- 362 103: Manguera de fluido 3 m Ø 1/2".
- 431 000: Carro portabidones cuatro ruedas (60 l).
- 365 535: Pistola contadora electrónica (con extensión flexible 90°).



50/60 L

CÓDIGO 370 500 **MODELO** DAN-50/31 **UDS** 1 **PVP** 622,00 € **C5**

Dispensador de aceite neumático para bidón de 50/60 l

Dispensador móvil con bomba neumática de acoplamiento directo a bidón de 50/60 l, manguera de servicio, pistola de control y carro. Indicado para utilización con todo tipo de aceites.

Configuración: análoga al 370 400, sin pistola contadora electrónica 365 535 y con pistola simple 363 118.

Las configuraciones no incluyen: bidón para aceite.

370 400

CÓDIGO 327 020 **MODELO** DAC-25/21-L **UDS** 1 **PVP** 790,00 € **C5**

Dispensador de aceite neumático con contador y depósito autoportante

Dispensador móvil provisto de depósito autoportante con capacidad para alojar 25 l de lubricante. Incluye: indicador de nivel, bomba neumática, contador electrónico, manguera de servicio y pistola de control. Para utilización únicamente con lubricante de transmisiones y engranajes.

La configuración incluye:

- 740 410: Bomba PM3 ratio 2:1 especial valvolina.
- 732 300: Depósito móvil autoportante 25 l.
- 362 101: Manguera de fluido 1,5 m Ø 1/2".
- 366 000: Contador electrónico a salida de bomba.
- 945 564: Adaptador de conexión 1/2" BSP (MM).
- 363 118: Pistola de control con extensión flexible conformable.



327 020

CONJUNTOS MURALES PARA DISTRIBUCIÓN DE ACEITE DESDE BIDONES DE 205 L Y/O CONTENEDORES DE 1.000 L, CON BOMBA PM2

CÓDIGO 454 605 MODELO SB-C/EMO10 UDS 1 PVP 989,60 € C5

Conjunto bomba PM2 3:1 directa a bidón con enrollador y contador

Conjunto de bomba neumática de acoplamiento directo a bidón, enrollador de manguera mural y pistola contadora electrónica. Indicado para utilización con todo tipo de aceites. La bomba permite añadir posteriores salidas de fluido con enrollador y pistola contadora.

La configuración incluye:

- 379 300: Kit bomba PM2 ratio 3:1 larga.
- 506 202: Enrollador monobrazo con 10 m manguera Ø 1/2".
- 365 535: Pistola contadora electrónica (con extensión flexible 90°).

Opciones no incluidas:

- 360 127: Soporte antigoteo para pistola.

La configuración no incluye: bidón para aceite.



CÓDIGO 454 651 MODELO SBS-C/EMO10 UDS 1 PVP 1.237,60 € C5

Conjunto bomba PM2 3:1 mural con enrollador y contador para bidón o contenedor

Conjunto de bomba neumática mural, aspiración remota a toma superior de contenedor o bidón de 205 l, enrollador de manguera mural y pistola contadora electrónica. Indicado para utilización con todo tipo de aceites. La bomba permite añadir posteriores salidas de fluido con enrollador y pistola contadora.

La configuración incluye:

- 379 000: Kit bomba PM2 ratio 3:1 mural.
- 506 202: Enrollador monobrazo con 10 m manguera Ø 1/2".
- 365 535: Pistola contadora electrónica (con extensión flexible 90°).
- 360 127: Soporte antigoteo para pistola.

La configuración no incluye: bidón para aceite.



CÓDIGO 454 659 MODELO SBS-C/ECO10 UDS 1 PVP 1.382,60 € C5

Conjunto bomba PM2 3:1 mural con enrollador carenado y contador para bidón o contenedor

Conjunto de bomba neumática mural, aspiración remota a toma superior de contenedor o bidón de 205 l, enrollador de manguera carenado y pistola contadora electrónica. Indicado para utilización con todo tipo de aceites. La bomba permite añadir posteriores salidas de fluido con enrollador y pistola contadora.

La configuración incluye:

- 379 000: Kit bomba PM2 ratio 3:1 mural.
- 507 202: Enrollador carenado con 10 m manguera Ø 1/2".
- 365 535: Pistola contadora electrónica (con extensión flexible 90°).
- 360 127: Soporte antigoteo para pistola.

La configuración no incluye: bidón para aceite.



CONJUNTOS PARA SUMINISTRO DE ACEITE SOBRE CONTENEDOR DE 1.000 L, CON BOMBA PM2

CÓDIGO 454 150 **MODELO** DNEC-1000/31/V **UDS** 1 **PVP** 795,00 € **C5**

Conjunto de bomba PM2 3:1 con contador y bastidor fijación lateral a contenedores normalizados (IBC)
Bomba neumática aspiración remota a toma inferior del contenedor, equipada con bastidor de anclaje, manguera de servicio y pistola contadora electrónica. Indicada para utilización con todo tipo de aceites.

La configuración incluye:

- 353 120: Bomba PM2 ratio 3:1 mural.
- 360 108: Bastidor fijación al contenedor.
- 745 304: Flexible de aspiración a contenedor (con codo 90° y adaptador toma inferior).
- 362 106: Manguera de fluido 6 m Ø 1/2".
- 365 535: Pistola contadora electrónica (con extensión flexible 90°).
- 360 102: Soporte mural para bomba.

La configuración no incluye: contenedor IBC.



454 150

CÓDIGO 454 694 **MODELO** S-3/C-EMO10 **UDS** 1 **PVP** 1.257,00 € **C5**

Conjunto de bomba PM2 3:1 con enrollador, contador y bastidor fijación superior a contenedores normalizados (IBC)

Conjunto de bomba neumática aspiración remota a toma inferior del contenedor, con bastidor de anclaje superior que permite ahorro de espacio, enrollador de manguera y pistola contadora electrónica. Indicado para utilización con todo tipo de aceites.

La configuración incluye:

- 353 120: Bomba PM2 ratio 3:1 mural.
- 360 106: Bastidor fijación al contenedor.
- 745 306: Flexible de aspiración a contenedor (con codos 90° y adaptador toma inferior).
- 506 202: Enrollador monobrazo con 10 m manguera Ø 1/2".
- 360 126: Soporte fijación pistola en enrollador.
- 365 535: Pistola contadora electrónica (con extensión flexible 90°).
- 360 102: Soporte mural para bomba.

La configuración no incluye: contenedor IBC.



454 694

CÓDIGO 454 699 **MODELO** SL-3/C-EMO10 **UDS** 1 **PVP** 1.246,00 € **C5**

Conjunto de bomba PM2 3:1 con enrollador, contador y bastidor fijación lateral a contenedores normalizados (IBC)

Conjunto de bomba neumática aspiración remota a toma inferior del contenedor, con bastidor anclado al lateral del contenedor, enrollador de manguera y pistola contadora electrónica. Indicado para utilización con todo tipo de aceites.

La configuración incluye:

- 353 120: Bomba PM2 ratio 3:1 mural.
- 360 102: Soporte mural para bomba.
- 360 107: Bastidor fijación al contenedor.
- 745 304: Flexible de aspiración a contenedor (con codos 90° y adaptador toma inferior).
- 506 202: Enrollador monobrazo con 10 m manguera Ø 1/2".
- 360 126: Soporte fijación pistola en enrollador.
- 365 535: Pistola contadora electrónica (con extensión flexible 90°).
- 360 111: Soporte pivotante para enrollador.

La configuración no incluye: contenedor IBC.



454 699

ESTACIONES DE LUBRICACIÓN PARA BIDONES DE 205 L



ESTACIÓN DE LUBRICACIÓN PARA DOS BIDONES NORMALIZADOS DE 205 L

CÓDIGO 450 007 **MODELO** EBL-2PC **UDS** 1 **PVP** 4.700,00 € **C5**

Estación de lubricación para dos bidones de 205 l

Estación para servicio de lubricación, con capacidad para dos bidones de 205 l. Sistema compacto totalmente instalado que facilita su emplazamiento en el área de servicio del taller.

La unidad permite el servicio de dos tipos de lubricante en un radio de trabajo de 10 metros (tres puestos de trabajo) gracias a los enrolladores de manguera incorporados con pistolas contadoras electrónicas para una medición precisa del volumen real dispensado.

El suministro de lubricante se realiza mediante dos bombas neumáticas instaladas en la unidad, incluyendo instalación neumática interna, dos salidas de aire comprimido provistas de manguera extensible, conexión rápida y un verificador de inflado.

El conjunto estructural se complementa con una sólida encimera banco de trabajo y tablero frontal para herramientas de taller.

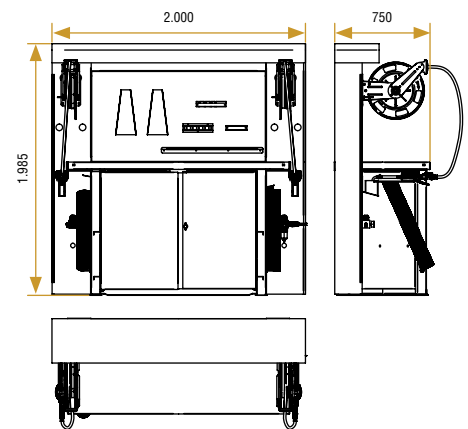
Aplicaciones:

Suministro de aceites minerales o sintéticos para motor en talleres de automoción y servicios de mantenimiento a vehículos.

Dimensiones: 2.000 x 750 x 1.985 mm.

Capacidad: dos bidones comerciales de 205 l.

Alimentación: toma neumática, 6 bar.



La configuración no incluye: bidón para aceite.

BOMBAS NEUMÁTICAS PARA ACEITE PM4 RATIO 3:1

Bombas neumáticas de baja presión para el transvase y suministro, a alto caudal, de aceites lubricantes o industriales a través de sistemas de distribución por tubería con puntos de suministro simultáneos.

Concebidas para montaje sobre bidón o depósito, para acoplamiento directo o de forma mural, utilizando los accesorios de aspiración de fluido apropiados. Incorpora adaptador de 2" (M).

Sólida construcción con materiales de alta resistencia, que garantizan un alto rendimiento de la bomba.

Motor alternativo de accionamiento neumático, de tipo diferencial, libre de mantenimiento. Pistón de bomba de doble efecto.

Aplicaciones:

Transvase y suministro de aceites minerales o sintéticos de diversa función: dieléctricos, hidráulicos, temple, térmicos, lubricantes de motor, engranajes o diferenciales, fluido de transmisión etc.

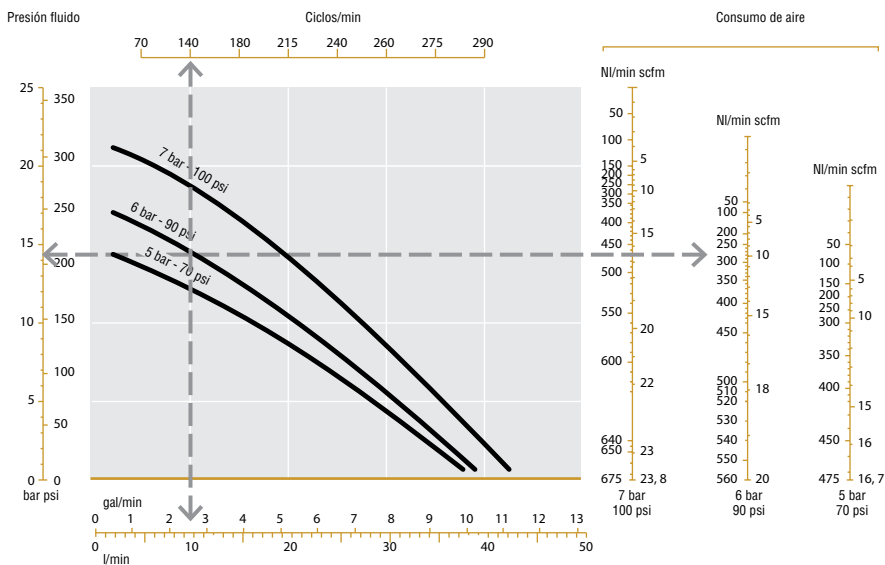
En los sectores de la automoción, aeronáutico, ferroviario, naval, equipo pesado, maquinaria industrial o agrícola, etc.

CÓDIGO	MODELO	DESCRIPCIÓN	UDS	P.V.P. UNIDAD	
340 120	PM4-3:1/HV-S-ND	Bomba PM4 ratio 3:1 corta, para montaje mural	1	410,00 €	C5
341 120	PM4-3:1/HV-L-ND	Bomba PM4 ratio 3:1, directa a bidón de 205 l	1	435,00 €	

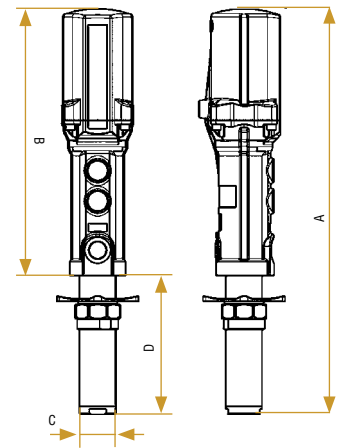
CARACTERÍSTICAS TÉCNICAS PUMPMASTER 4 - RATIO 3:1

Diámetro pistón neumático	88 mm (3 1/2")
Diámetro efectivo pistón neumático	60 mm (2 1/2")
Carrera del pistón neumático	75 mm (3")
Presión alimentación, mín.-máx.	1,5-10 bar
Ciclos por minuto a 6 bar y un caudal de 10 l/min	140 cpm
Consumo de aire a 6 bar y 140 cpm	285 NI/min
Conexión entrada de aire	3/8" NPSM (H)
Máxima presión fluido	30 bar
Máxima altura de aspiración	5,4 m
Caudal nominal a salida libre	42 l/min
Conexión entrada de fluido (bomba 340 120)	1" BSP (H)
Conexión salida de fluido	3/4" NPSM (H)
Material zonas húmedas	Aluminio, Níquel, Acero, Zinc, NBR, PTFE
Nivel sonoro medido a 1 metro de la bomba	93 dB

SAE 30 - 23 °C



340 120



DIMENSIONES

	340 120	341 120
A (mm)	585	1.295
B (mm)	385	385
C (mm)	52	52
D (mm)	200	910
Peso (kg)	5,7	7,7

BOMBAS NEUMÁTICAS EQUIPADAS PUMPMASER 4 - 3:1



KITS DE INSTALACIÓN BOMBAS NEUMÁTICAS PARA ACEITE PUMPMASER 4 RATIO 3:1

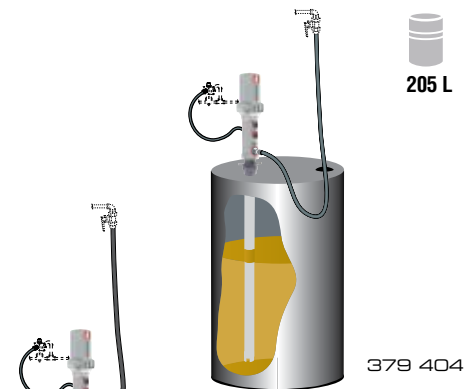
CÓDIGO 379 404 **MODELO** K-3HV-L **UDS** 1 **PVP** 525,60 € **C5**

Kit de bomba PumpMaster 4 ratio 3:1 para montaje directo sobre bidón 205 l

Kit de bomba neumática equipada para ser utilizada directamente sobre bidones originales de aceite de 205 l. Incluye los elementos necesarios para la conexión de la bomba a las líneas de aire y aceite o directamente a un enrollador de manguera.

La configuración incluye:

341 120: PumpMaster 4 ratio 3:1, acoplamiento directo a bidón de 205 l.
362 911: Kit conexiones PM4 para líneas de aceite/aire.



379 404

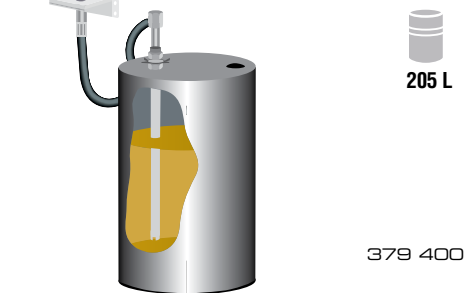
CÓDIGO 379 400 **MODELO** K-3HV-CB **UDS** 1 **PVP** 673,60 € **C5**

Kit de bomba PumpMaster 4 ratio 3:1 para montaje mural para bidón 205 l o contenedor (IBC 1.000 l)

Kit de bomba neumática equipada para montaje mural sobre pared. El conjunto de succión desplazado facilita el cambio de envase. Para utilizar con bidones originales de aceite de 205 l o contenedores normalizados (IBC) de 1.000 l de capacidad. Incluye los elementos necesarios para la conexión de la bomba a las líneas de aire y aceite o directamente a un enrollador de manguera.

La configuración incluye:

340 120: PumpMaster 4 ratio 3:1 corta, montaje mural.
367 102: Kit instalación mural de bomba para bidón o contenedor.
362 911: Kit conexiones PM4 para líneas de aceite/aire.
945 670: Adaptador de conexión 1" BSP (M) - 3/4" BSP (H)



379 400

CÓDIGO 379 403 **MODELO** K-3HV-TS **UDS** 1 **PVP** 554,60 € **C5**

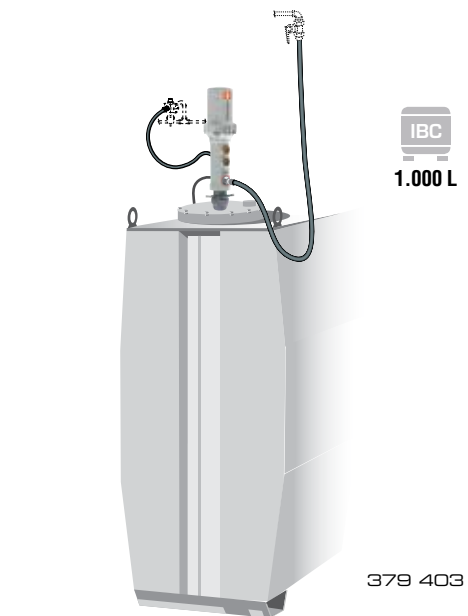
Kit de bomba PumpMaster 4 ratio 3:1 para montaje directo sobre depósitos

Kit de bomba neumática equipada para ser utilizada directamente sobre la toma superior de depósitos metálicos de altura inferior a 1.600 mm.

Incluye los elementos necesarios para la conexión de la bomba a las líneas de aire y aceite o directamente a un enrollador de manguera.

La configuración incluye:

340 120: PumpMaster 4 ratio 3:1 corta.
368 105: Tubo prolongador para aspiración Ø 34 mm.
362 911: Kit conexiones PM4 para líneas de aceite/aire.



379 403

CÓDIGO 379 402 **MODELO** K-3HV-TI **UDS** 1 **PVP** 703,60 € **C5**

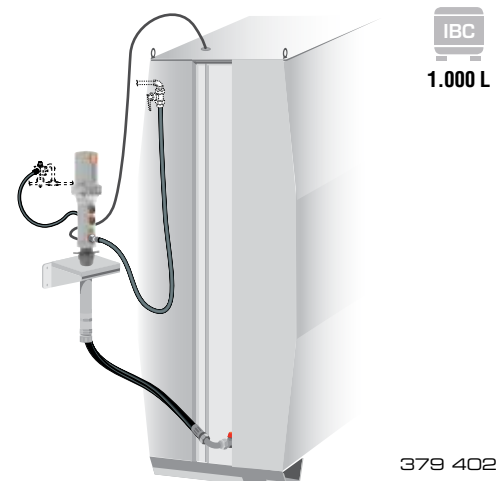
Kit de bomba PumpMaster 4 ratio 3:1 para montaje mural a toma inferior de depósitos

Kit de bomba neumática equipada para montaje mural sobre pared y acoplamiento a toma inferior de aspiración de depósitos metálicos. La instalación en carga favorece el rendimiento de la bomba.

Incluye los elementos necesarios para la conexión de la bomba a las líneas de aire y aceite o directamente a un enrollador de manguera.

La configuración incluye:

340 120: PumpMaster 4 ratio 3:1 corta, montaje mural.
362 911: Kit conexiones PM4, para líneas de aceite/aire.
360 102: Soporte mural de bomba neumática 2" BSP (H).
362 400: Manguera aspiración. 1m x Ø 1", 1" BSP (MH) con codo 90°.
950 306: Válvula de paso-aspiración 1" BSP (HH).
945 555 x 2 Uds: Adaptador de conexión 1" BSP (MM).
945 565: Adaptador de conexión 2" BSP (M) - 1" BSP (H).



379 402

BOMBAS NEUMÁTICAS PARA ACEITE PM4 RATIO 5:1

Bombas neumáticas de media presión para el transvase y suministro, a larga distancia, de aceites lubricantes o industriales a través de circuitos de tuberías largos, con viscosidad elevada del fluido.
 Concebidas para montaje sobre bidón o depósito, para acoplamiento directo o de forma mural, utilizando los accesorios de aspiración de fluido apropiados. Incorpora adaptador de 2" (M) y válvula de descarga de presión.
 Sólida construcción con materiales de alta resistencia, que garantizan un alto rendimiento de la bomba.
 Motor alternativo de accionamiento neumático, de tipo diferencial, libre de mantenimiento. Pistón de bomba de doble efecto.

Aplicaciones:

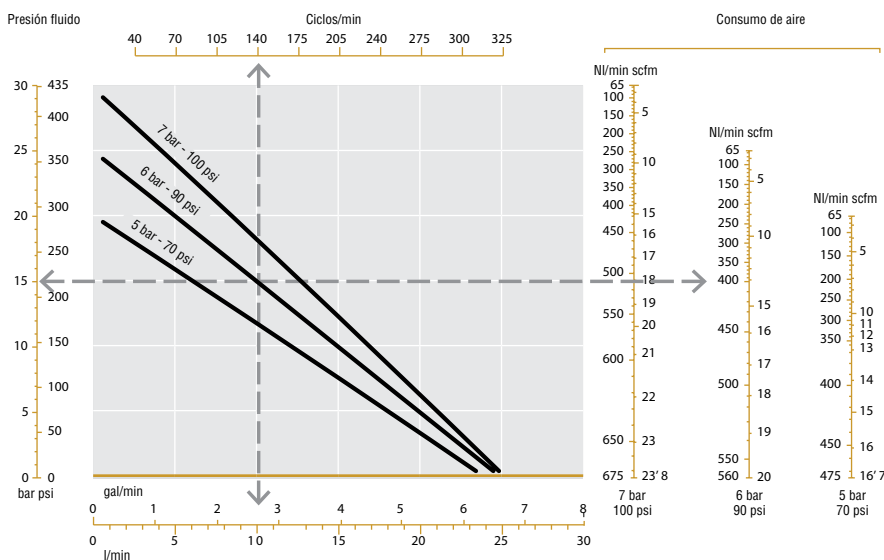
Transvase y suministro de aceites minerales o sintéticos de diversa función: dieléctricos, hidráulicos, temple, térmicos, lubricantes de motor, engranajes o diferenciales, fluido de transmisión etc.
 En los sectores de la automoción, aeronáutico, ferroviario, naval, equipo pesado, maquinaria industrial o agrícola, etc.

CÓDIGO	MODELO	DESCRIPCIÓN	UDS	P.V.P. UNIDAD	
347 120	PM4-5:1/HD-S-ND	Bomba PM4 ratio 5:1 corta, para montaje mural	1	475,00 €	C5
348 120	PM4-5:1/HD-L-ND	Bomba PM4 ratio 5:1, directa a bidón de 205 l	1	490,00 €	

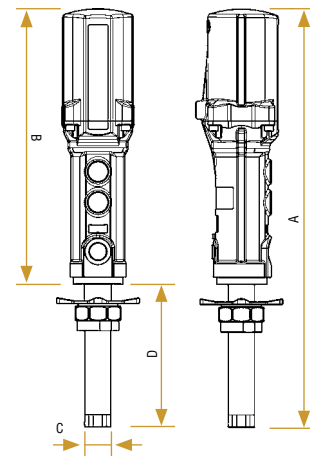
CARACTERÍSTICAS TÉCNICAS PUMPMASTER 4 - RATIO 5:1

Diámetro pistón neumático	88 mm (3 1/2")
Diámetro efectivo pistón neumático	60 mm (2 1/2")
Carrera del pistón neumático	75 mm (3")
Presión alimentación, mín.-máx.	1,5-10 bar
Ciclos por minuto a 6 bar y un caudal de 10 l/min	140 cpm
Consumo de aire a 6 bar y 140 cpm	400 NI/min
Conexión entrada de aire	3/8" NPSM (H)
Máxima presión fluido	50 bar
Máxima altura de aspiración	5,4 m
Caudal máximo a salida libre	25 l/min
Conexión entrada de fluido (bomba 347 120)	1" BSP (H)
Conexión salida de fluido	3/4" NPSM (H)
Material zonas húmedas	Aluminio, Níquel, Acero, Zinc, NBR, PTFE, Poliuretano
Nivel sonoro medido a 1 metro de la bomba	95 dB

SAE 30 - 23 °C



347 120



DIMENSIONES

	347 120	348 120
A (mm)	663	1.300
B (mm)	385	385
C (mm)	42	42
D (mm)	278	915
Peso (kg)	5,6	7,4

BOMBAS NEUMÁTICAS EQUIPADAS PUMPMASER 4 - 5:1



KITS DE INSTALACIÓN BOMBAS NEUMÁTICAS PARA ACEITE PUMPMASER 4 RATIO 5:1

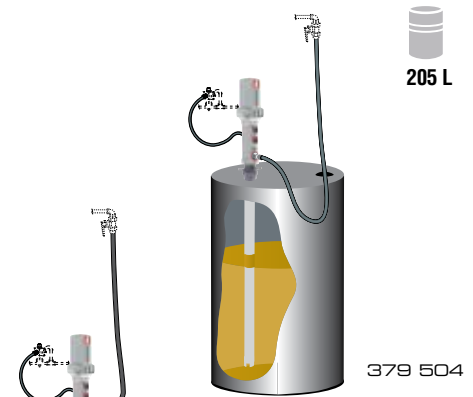
CÓDIGO 379 504 **MODELO** K-5L **UDS** 1 **PVP** 580,60 € **C5**

Kit de bomba PumpMaster 4 ratio 5:1 para montaje directo sobre bidón 205 l

Kit de bomba neumática equipada para ser utilizada directamente sobre bidones originales de aceite de 205 l. Incluye los elementos necesarios para la conexión de la bomba a las líneas de aire y aceite o directamente a un enrollador de manguera.

La configuración incluye:

348 120: PumpMaster 4 ratio 5:1, acoplamiento directo a bidón de 205 l.
362 911: Kit conexiones PM4 para líneas de aceite/aire.



379 504

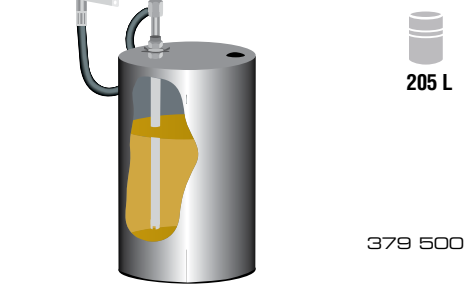
CÓDIGO 379 500 **MODELO** K-5-CB **UDS** 1 **PVP** 743,60 € **C5**

Kit de bomba PumpMaster 4 ratio 5:1 para montaje mural para bidón 205 l o contenedor (IBC 1.000 l)

Kit de bomba neumática equipada para montaje mural sobre pared. El conjunto de succión desplazado facilita el cambio de envase. Para utilizar con bidones originales de aceite de 205 l o contenedores normalizados (IBC) de 1.000 l de capacidad. Incluye los elementos necesarios para la conexión de la bomba a las líneas de aire y aceite o directamente a un enrollador de manguera.

La configuración incluye:

347 120: PumpMaster 4 ratio 5:1 corta, montaje mural.
367 102: Kit instalación mural de bomba para bidón o contenedor.
362 911: Kit conexiones PM4 para líneas de aceite/aire.
945 670: Adaptador de conexión 1" BSP (M) - 3/4" BSP (H).



379 500

CÓDIGO 379 503 **MODELO** K-5C-TS **UDS** 1 **PVP** 619,60 € **C5**

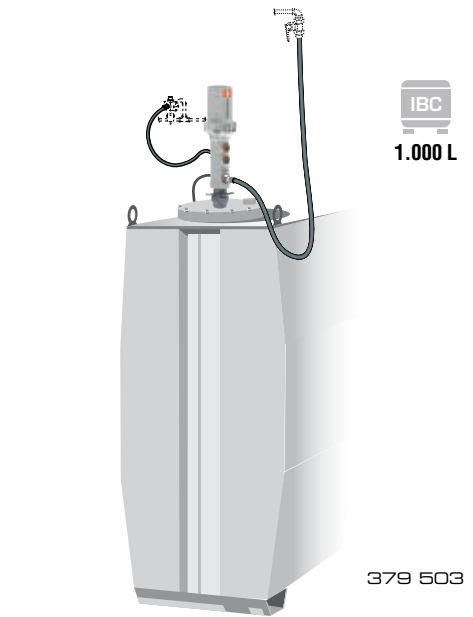
Kit de bomba PumpMaster 4 ratio 5:1 para montaje directo sobre depósitos

Kit de bomba neumática equipada para ser utilizada directamente sobre la toma superior de depósitos metálicos de altura inferior a 1.600 mm.

Incluye los elementos necesarios para la conexión de la bomba a las líneas de aire y aceite o directamente a un enrollador de manguera.

La configuración incluye:

347 120: PumpMaster 4 ratio 5:1 corta.
368 105: Tubo prolongador para aspiración Ø 34 mm.
362 911: Kit conexiones PM4 para líneas de aceite/aire.



379 503

CÓDIGO 379 502 **MODELO** K-5C-TI **UDS** 1 **PVP** 768,60 € **C5**

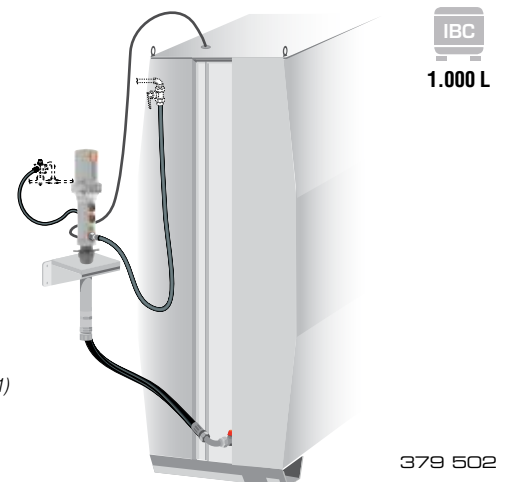
Kit de bomba PumpMaster 4 ratio 5:1 para montaje mural a toma inferior de depósitos

Kit de bomba neumática equipada para montaje mural sobre pared y acoplamiento a toma inferior de aspiración de depósitos metálicos. La instalación en carga favorece el rendimiento de la bomba.

Incluye los elementos necesarios para la conexión de la bomba a las líneas de aire y aceite o directamente a un enrollador de manguera.

La configuración incluye:

347 120: PumpMaster 4 ratio 5:1 corta, montaje mural.
362 911: Kit conexiones PM4, para líneas de aceite/aire.
360 102: Soporte mural de bomba neumática 2" BSP (H).
362 400: Manguera aspiración. 1m x Ø 1", 1" BSP (MH) con codo 90°.
950 306: Válvula de paso-aspiración 1" BSP (HH).
945 555 x 2 Uds: Adaptador de conexión 1" BSP (MM).
945 565: Adaptador de conexión 2" BSP (M) - 1" BSP (H).



379 502

Para la instalación de kits PumpMaster 4 se recomienda la utilización de válvula de descarga (609 007) regulador-filtro combinado (241 501) con adaptador (239 004) y válvula de paso a la línea de aceite (950 303).

CONJUNTOS PARA SUMINISTRO DE ACEITE DESDE BIDONES DE 205 L Y/O CONTENEDORES DE 1.000 L, CON BOMBA PM4

CÓDIGO 454 310 **MODELO** DNE-200/51-HV **UDS** 1 **PVP** 771,00 € **C5**

Bomba alto rendimiento equipada para aceite con contador

Bomba neumática alto rendimiento de acoplamiento directo a bidón, equipada con manguera de servicio y pistola contadora electrónica alto caudal. Especialmente indicada para utilización con aceites incluso de alta viscosidad.

La configuración incluye:

- 348 120: Bomba PM4 ratio 5:1 larga.
- 945 554: Adaptador conexión 3/4" BSP (M) - 1/2" BSP (M).
- 362 103: Manguera de fluido 3 m Ø 1/2".
- 365 534: Pistola contadora electrónica.

La configuración no incluye: bidón para aceite.



205 L

CÓDIGO 377 000 **MODELO** DANP-200/51/C **UDS** 1 **PVP** 1.041,00 € **C5**

Dispensador móvil de aceite alto rendimiento con contador

Dispensador móvil con bomba neumática alto rendimiento de acoplamiento directo bidón, manguera de servicio, pistola contadora electrónica alto caudal y carro con freno. Especialmente indicada para utilización con aceites incluso de alta viscosidad.

La configuración incluye:

- 348 120: Bomba PM4 ratio 5:1 larga.
- 945 554: Adaptador conexión 3/4" BSP (M) - 1/2" BSP (M).
- 362 103: Manguera de fluido 3 m Ø 1/2".
- 365 534: Pistola contadora electrónica.
- 432 000: Carro portabidones (205 l).

La configuración no incluye: bidón para aceite.



205 L

CÓDIGO 454 351 **MODELO** SB4-C/EMO15 **UDS** 1 **PVP** 1.441,60 € **C5**

Conjunto bomba PM4 5:1 mural con enrollador gran capacidad y contador para bidón o contenedor

Conjunto de bomba neumática mural, aspiración remota a toma superior de contenedor de 1.000 l o bidón de 205 l, enrollador de manguera mural (15 m) y pistola contadora electrónica alto. Especialmente indicado para utilización con aceites de muy alta viscosidad. La bomba permite añadir posteriores salidas de fluido con enrollador y pistola contadora.

La configuración incluye:

- 379 500: Kit bomba PM4 ratio 5:1 mural.
- 945 554: Adaptador conexión 3/4" BSP (M) - 1/2" BSP (M).
- 506 222: Enrollador monobrazo con 15 m manguera Ø 1/2".
- 365 534: Pistola contadora electrónica.

Opciones no incluidas:

- 360 127: Soporte antigoteo para pistola.

La configuración no incluye: bidón para aceite.



1.000 L

BOMBAS NEUMÁTICAS INDUSTRIALES PARA ACEITES Y LUBRICANTES PUMPMASTER 35



BOMBAS NEUMÁTICAS PUMPMASTER 35 PARA ACEITE

Bombas neumáticas industriales de alto rendimiento para transvase o suministro de aceites o lubricantes. Indicadas para instalaciones con largas conducciones por tubería incorporando enrolladores de manguera y accesorios que provocan pérdida de carga en la conducción, con bajas temperaturas ambientales, etc. Concebida para montaje directo en bidón, utilización sobre depósito o, a distancia, mediante soporte mural, utilizando los accesorios de aspiración de fluido apropiados (flexible y tubo de aspiración). Sólida construcción con materiales de alta calidad y resistencia que permiten un óptimo rendimiento en condiciones de trabajo y temperatura exigentes.

Motor de aire de movimiento rectilíneo alternativo de 3" acoplado a un mecanismo de bomba de pistón de doble efecto, realizados en materiales de alta calidad.

Aplicaciones:

En sectores de automoción, aeronáutico, ferroviario, naval, agrícola, construcción, minería, equipos pesados, plantas industriales, etc.

PM35 RATIO 8:1 PRESSURE-FLOW para transvase o suministro de aceite a larga distancia, con altas viscosidades, necesidad de alto caudal de entrega y varios puntos de suministro simultáneo.

PM35 RATIO 5:1 HIGH-FLOW para transvase o suministro de aceite a larga distancia, con baja temperatura, con viscosidad media alta y varios puntos de suministro simultáneo.

CÓDIGO	MODELO	DESCRIPCIÓN	UDS	P.V.P. UNIDAD
535 830	PM35-08MS	Bomba PM35 Ratio 8:1, corta, para soporte mural	1	640,00 €
535 810	PM35-08MA	Bomba PM35 Ratio 8:1, directa a bidón 200 l	1	670,00 €
535 530	PM35-05MS	Bomba PM35 Ratio 5:1, corta, para soporte mural	1	640,00 €
535 510	PM35-05MA	Bomba PM35 Ratio 5:1, directa a bidón 200 l	1	670,00 €



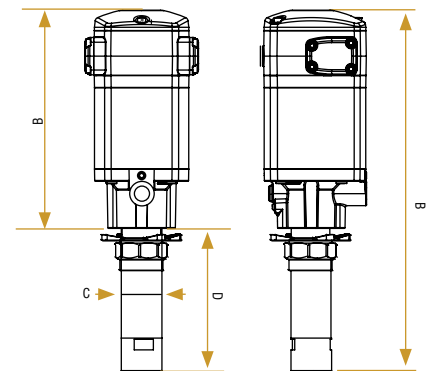
535 830

CARACTERÍSTICAS TÉCNICAS PUMPMASTER 35

	8:1	5:1
RATIO PRESIÓN	8:1	5:1
Diámetro efectivo pistón neumático	80 mm (3.15")	80 mm (3.15")
Carrera del pistón neumático	80 mm (3.15")	80 mm (3.15")
Presión alimentación, mín.-máx.	2 -12 bar	2 -12 bar
Caudal a 80 ciclos por minuto ⁽¹⁾	7 l/min	12 l/min
Consumo de aire ⁽¹⁾	450 NI/min	400 NI/min
Conexión entrada de aire	3/8" BSPP (H)	3/8" BSPP (H)
Máxima presión de fluido	96 bar	60 bar
Caudal máximo a salida libre	17 l/min	30 l/min
Conexión entrada de fluido	1" BSPP (H)	1 1/2" BSPP (H)
Conexión salida de fluido	1/2" BSPP (H)	1/2" BSPP (H)
Material zonas húmedas	Acero cromado, acero zincado, poliuretano y NBR.	Acero cromado, acero zincado, poliuretano y NBR.
Nivel sonoro ⁽²⁾	80 dB	80 dB

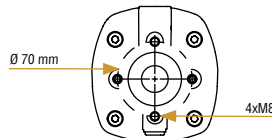
(1) Medido a 5 bar de presión de alimentación de aire y régimen de 60 ciclos/min.

(2) Medido a 1 metro de distancia de la bomba con una presión de alimentación de aire de 7 bar.

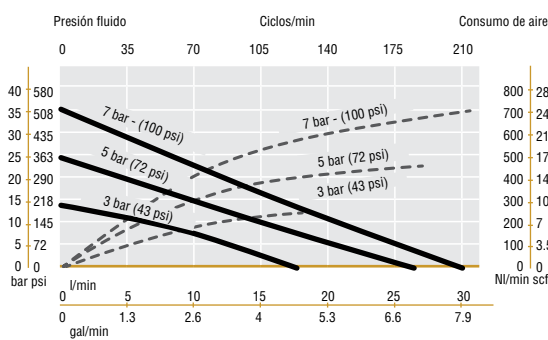


DIMENSIONES

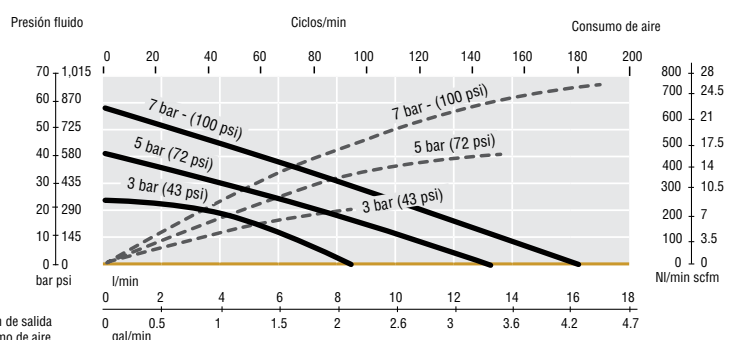
	535 830	535 810	535 530	535 510
A (mm)	487	1.212	469	1.194
B (mm)	287	287	269	269
C (mm)	42	42	52	52
D (mm)	200	925	200	925
Peso (kg)	6,8	8,3	5,6	8



PM35 RATIO 8:1 SAE 10, 21 °C (70 °F)



PM35 RATIO 8:1 SAE 10, 21 °C (70 °F)



Las características de los productos son susceptibles de ser modificadas sin previo aviso.

KITS DE INSTALACIÓN BOMBAS NEUMÁTICAS PARA ACEITE PUMPMASTER 35

Kit de bomba neumática equipada para ser utilizada directamente sobre bidones originales de aceite de 205 l. Incluye los elementos necesarios para la conexión de la bomba a las líneas de aire y aceite o directamente a un enrollador de manguera.

CÓDIGO	539 510	MODELO	K-5L-PM35	UDS	1	PVP	762,00 €	C5
---------------	----------------	---------------	-----------	------------	---	------------	----------	-----------

Kit de bomba PumpMaster 35 ratio 5:1 para montaje directo sobre bidón 205 l

La configuración incluye:

535 510: PumpMaster 35 ratio 5:1, acoplamiento directo a bidón de 205 l.
539 805: Kit conexiones PM35 para líneas de aceite/aire.

CÓDIGO	539 810	MODELO	K-8L-PM35	UDS	1	PVP	762,00 €	C5
---------------	----------------	---------------	-----------	------------	---	------------	----------	-----------

Kit de bomba PumpMaster 35 ratio 8:1 para montaje directo sobre bidón 205 l

La configuración incluye:

535 810: PumpMaster 35 ratio 8:1, acoplamiento directo a bidón de 205 l.
539 805: Kit conexiones PM35 para líneas de aceite/aire.

Kit de bomba neumática equipada para montaje mural sobre pared. El conjunto de succión desplazado facilita el cambio de envase. Para utilizar con bidones originales de aceite de 205 l o contenedores normalizados (IBC) de 1.000 l de capacidad. Incluye los elementos necesarios para la conexión de la bomba a las líneas de aire y aceite o directamente a un enrollador de manguera.

CÓDIGO	539 530	MODELO	K-5CB-PM35	UDS	1	PVP	930,00 €	C5
---------------	----------------	---------------	------------	------------	---	------------	----------	-----------

Kit de bomba PumpMaster 35 ratio 5:1 para montaje mural para bidón 205 l o contenedor (IBC 1.000 l)

La configuración incluye:

535 530: PumpMaster 35 ratio 5:1 corta, montaje mural.
367 106: Kit instalación mural de bomba para bidón o contenedor.
539 805: Kit conexiones PM35 para líneas de aceite/aire.

CÓDIGO	539 830	MODELO	K-8CB-PM35	UDS	1	PVP	930,00 €	C5
---------------	----------------	---------------	------------	------------	---	------------	----------	-----------

Kit de bomba PumpMaster 35 ratio 8:1 para montaje mural para bidón 205 l o contenedor (IBC 1.000 l)

La configuración incluye:

535 830: PumpMaster 35 ratio 8:1 corta, montaje mural.
367 107: Kit instalación mural de bomba para bidón o contenedor.
539 805: Kit conexiones PM35 para líneas de aceite/aire.

Kit de bomba neumática equipada para ser utilizada directamente sobre la toma superior de 2" (H) de depósitos metálicos de altura inferior a 1.600 mm. Incluye los elementos necesarios para la conexión de la bomba a las líneas de aire y aceite o directamente a un enrollador de manguera.

CÓDIGO	539 531	MODELO	K-5TS-PM35	UDS	1	PVP	818,00 €	C5
---------------	----------------	---------------	------------	------------	---	------------	----------	-----------

Kit de bomba PumpMaster 35 ratio 5:1 para montaje directo sobre depósitos

La configuración incluye:

535 530: PumpMaster 35 ratio 5:1 corta.
368 112: Tubo prolongador para aspiración Ø 48 mm.
539 805: Kit conexiones PM35 para líneas de aceite/aire.

CÓDIGO	539 831	MODELO	K-8TS-PM35	UDS	1	PVP	818,00 €	C5
---------------	----------------	---------------	------------	------------	---	------------	----------	-----------

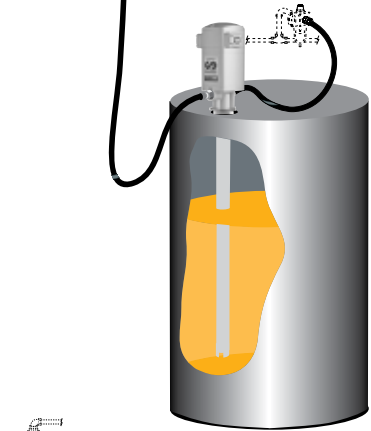
Kit de bomba PumpMaster 35 ratio 8:1 para montaje directo sobre depósitos

La configuración incluye:

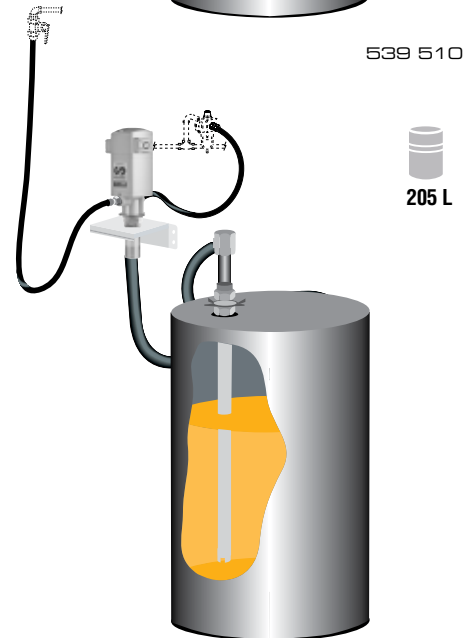
535 830: PumpMaster 35 ratio 8:1 corta.
368 105: Tubo prolongador para aspiración Ø 28 mm.
539 805: Kit conexiones PM35 para líneas de aceite/aire.



205 L

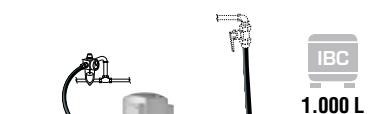


539 510

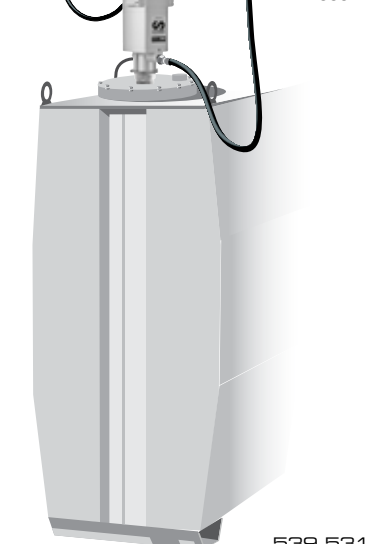


205 L

539 530



1.000 L



539 531

Para la instalación de kits PumpMaster 35 se recomienda la utilización de válvula de descarga (609 007 para 5:1 y 609 807 para 8:1) regulador-filtro combinado (240 500) con adaptador (239 000) y de válvula de paso a la línea de aceite (950 300).

BOMBAS NEUMÁTICAS INDUSTRIALES PARA ACEITES Y LUBRICANTES PUMPMASTER 45



BOMBAS NEUMÁTICAS PUMPMASTER 45 PARA ACEITE

Bombas neumáticas industriales de alto rendimiento para transvase o suministro de grandes volúmenes de aceites o lubricantes de alta viscosidad. Indicadas para instalaciones con largas conducciones por tubería incorporando enrolladores de manguera y accesorios que provocan grandes pérdidas de carga en la conducción, con bajas temperaturas ambientales, etc. Concebida para montaje directo en bidón (10:1), utilización sobre depósito (10:1) o a distancia, mediante soporte mural, utilizando los accesorios de aspiración de fluido apropiados (flexible y tubo de aspiración). Sólida construcción con materiales de alta calidad y resistencia que permiten un óptimo rendimiento en condiciones de trabajo y temperatura extremas. Motor de aire de movimiento rectilíneo alternativo de 4 1/2" acoplado a un mecanismo de bomba de pistón de doble efecto, realizados en materiales de alta calidad.

Aplicaciones:

En sectores de automoción, aeronáutico, ferroviario, naval, agrícola, construcción, minería, equipos pesados, plantas industriales, etc.

PM45 RATIO 10:1 PRESSURE-FLOW para transvase o suministro de aceite a larga distancia, con altas viscosidades, necesidad de alto caudal de entrega y varios puntos de suministro simultáneo.

PM45 RATIO 6:1 HIGH-FLOW para transvase o suministro de aceite a larga distancia, con baja temperatura, con viscosidad alta, necesidad de alto caudal de entrega y varios puntos de suministro simultáneo.

PM45 RATIO 3:1 VOLUME-TRANSFER para transvase o transporte de aceite, a muy alto caudal de entrega con independencia de su viscosidad y varios puntos de suministro simultáneo.

CÓDIGO	MODELO	DESCRIPCIÓN	UDS	P.V.P. UNIDAD	
536 030	PM45-10MS	Bomba PM45 Ratio 10:1, corta, para soporte mural	1	1.260,00 €	F6
536 010	PM45-10MA	Bomba PM45 Ratio 10:1, directa a bidón 200 l adapt. 2"	1	1.380,00 €	
536 630	PM45-06MS	Bomba PM45 Ratio 6:1, corta, para soporte mural	1	1.690,00 €	
536 330	PM45-03MS	Bomba PM45 Ratio 3:1, corta, para soporte mural	1	1.950,00 €	

CARACTERÍSTICAS TÉCNICAS PUMPMASTER 45

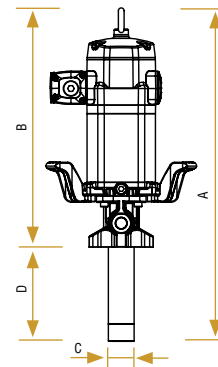
RATIO DE PRESIÓN	10:1	6:1	3:1
Diámetro efectivo pistón neumático	115 mm (4 1/2")	115 mm (4 1/2")	115 mm (4 1/2")
Carrera del pistón neumático	100 mm (4")	100 mm (4")	100 mm (4")
Presión alimentación, mín.-máx.	1,5-12 bar	1,5-12 bar	1,5-12 bar
Caudal a 80 ciclos por minuto ⁽¹⁾	15 l/min	25 l/min	45 l/min
Consumo de aire ⁽¹⁾	850 NI/min	880 NI/min	800 NI/min
Conexión entrada de aire	1/2" BSPP (H)	1/2" BSPP (H)	1/2" BSPP (H)
Máxima presión de fluido	120 bar	72 bar	36 bar
Caudal máximo a salida libre	65 l/min	95 l/min	120 l/min
Conexión entrada de fluido	1 1/2" BSPP (H)	1 1/2" BSPP (H)	1 1/2" BSPP (H)
Conexión salida de fluido	3/4" BSPP (H)	3/4" BSPP (H)	3/4" BSPP (H)
Material zonas húmedas	Fundición de hierro, acero cromado, acero zincado, poliuretano y NBR.	Fundición de hierro, acero cromado, acero zincado, poliuretano y NBR.	Fundición de hierro, aluminio niquelado, acero zincado, poliuretano y NBR.
Nivel sonoro ⁽²⁾	80 dB	80 dB	80 dB

(1) Medido a 5 bar de presión de alimentación de aire y régimen de 80 ciclos/min.

(2) Medido a 1 metro de distancia de la bomba con una presión de alimentación de aire de 7 bar.



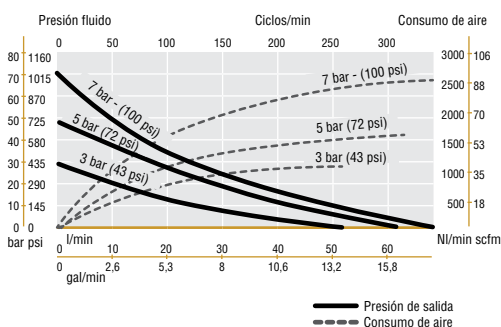
536 030



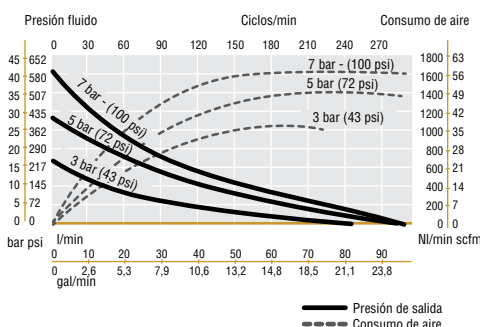
DIMENSIONES

	536 030	536 010	536 630	536 330
A (mm)	702	1.357	702	702
B (mm)	502	502	502	502
C (mm)	54	54	70	90
D (mm)	200	855	200	200
Peso (kg)	16,5	17	17	17

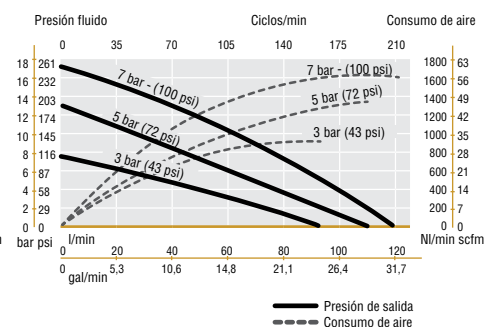
PM45, RATIO 10:1 SAE 10, 21 °C (70 °F)



PM45, RATIO 6:1 SAE 10, 21 °C (70 °F)



PM45, RATIO 3:1 SAE 10, 21 °C (70 °F)



BOMBAS NEUMÁTICAS PUMPMASTER 60 PARA ACEITE

Bombas neumáticas industriales de alto rendimiento para transvase o suministro, a alto caudal, de aceites o lubricantes de alta viscosidad. Indicadas para instalaciones con largas conducciones por tubería, incluso con enrolladores de manguera, grandes pérdidas de carga acumuladas, bajas temperaturas, etc. Concebida para utilización con bidón o depósito, montada sobre soporte mural, utilizando los accesorios de aspiración de fluido apropiados.

Sólida construcción con materiales de alta calidad y resistencia que permiten un óptimo rendimiento en condiciones de trabajo y temperatura extremas.

Motor de aire de movimiento rectilíneo alternativo de tamaño 6" acoplado a un mecanismo de bomba de pistón de doble efecto, realizados en materiales de alta calidad.

Aplicaciones:

En sectores de automoción, aeronáutico, ferroviario, naval, agrícola, construcción, minería, equipos pesados, plantas industriales, etc.

PM60 RATIO 12:1 HIGH-PERFORMANCE para transvase o suministro de aceite a larga distancia, alturas manométricas elevadas, con baja temperatura, con altas viscosidades, necesidad de alto caudal de entrega y varios puntos de suministro simultáneo.

PM60 RATIO 6:1: HIGH-DELIVERY para transvase o suministro de aceite a larga distancia, con baja temperatura, con viscosidad alta, necesidad de alto caudal de entrega y hasta 4 puntos de suministro.

CÓDIGO	MODELO	DESCRIPCIÓN	UDS	P.V.P. UNIDAD
537 130	PM60-12MS	Bomba PM60 Ratio 12:1, corta, para soporte mural	1	2.100,00 €
537 630	PM60-06MS	Bomba PM60 Ratio 6:1, corta, para soporte mural	1	2.350,00 €



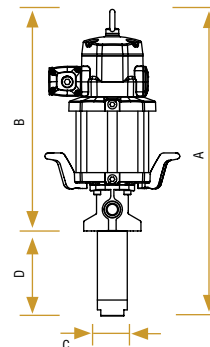
537 830

CARACTERÍSTICAS TÉCNICAS PUMPMASTER 45

RATIO DE PRESIÓN	12:1	6:1
Diámetro efectivo pistón neumático	150 mm (6")	150 mm (6")
Carrera del pistón neumático	100 mm (4")	100 mm (4")
Presión alimentación, mín.-máx.	1,5-12 bar	1,5-12 bar
Caudal a 60 ciclos por minuto ⁽¹⁾	20 l/min	35 l/min
Consumo de aire ⁽¹⁾	1.250 NI/min	1.250 NI/min
Conexión entrada de aire	1/2" BSPP (H)	1/2" BSPP (H)
Máxima presión de fluido	144 bar	72 bar
Caudal máximo a salida libre	65 l/min	100 l/min
Conexión entrada de fluido	1 1/2" BSPP (H)	1 1/2" BSPP (H)
Conexión salida de fluido	3/4" BSPP (H)	3/4" BSPP (H)
Material zonas húmedas	Fundición de hierro, acero cromado, acero zincado, poliuretano y NBR.	Fundición de hierro, aluminio niquelado, acero zincado, poliuretano y NBR.
Nivel sonoro ⁽²⁾	80 dB	80 dB

(1) Medido a 5 bar de presión de alimentación de aire y régimen de 60 ciclos/min.

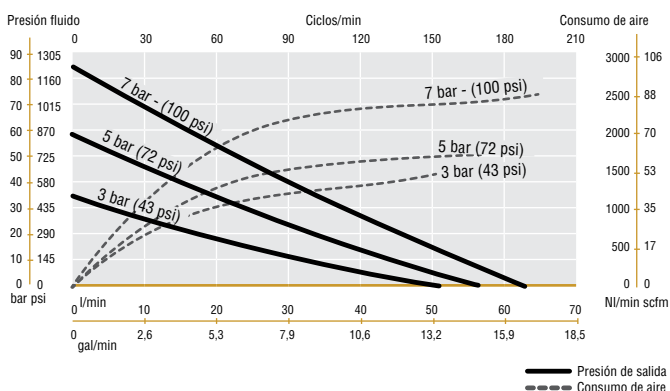
(2) Medido a 1 metro de distancia de la bomba con una presión de alimentación de aire de 7 bar.



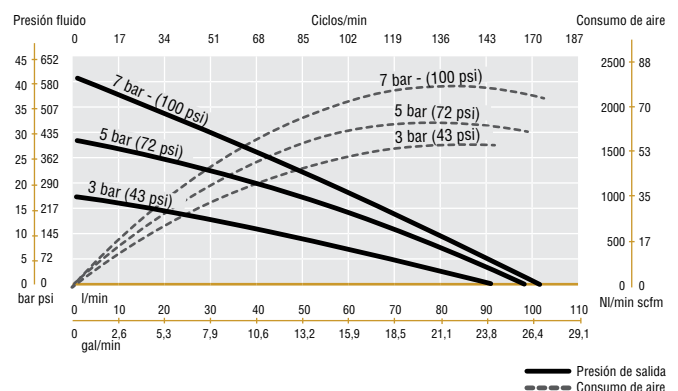
DIMENSIONES

	537 130	537 630
A (mm)	716	716
B (mm)	516	516
C (mm)	70	90
D (mm)	200	200
Peso (kg)	19	19

PM60, RATIO 12:1 SAE 10, 21 °C (70 °F)



PM60, RATIO 6:1 SAE 10, 21 °C (70 °F)



BOMBAS NEUMÁTICAS EQUIPADAS PUMPMASER 45 & 60



KITS DE INSTALACIÓN BOMBAS NEUMÁTICAS PARA ACEITE PUMPMASER 45 RATIO 10:1

CÓDIGO 539 010 **MODELO** K-10/205 **UDS** 1 **PVP** 1.551,00 € **F6**

Kit de bomba PumpMaster 45 ratio 10:1 para montaje directo sobre bidón 205 l

Kit de bomba neumática equipada para ser utilizada directamente sobre bidones originales de aceite de 205 l. Incluye los elementos necesarios para la conexión de la bomba a las líneas de aire y aceite o directamente a un enrollador de manguera.

La configuración incluye:

536 010: PumpMaster 45 ratio 10:1.

539 009: Kit conexiones PM45 para líneas de aceite/aire.

360 006: Adaptador fijación bomba a toma 2" Ø 54 mm.

Para la instalación de bombas PumpMaster 45 10:1 se recomienda la utilización de válvula de descarga 609 008, regulador filtro combinado 241 501 con adaptador 239 004 y válvula de paso 950 328.

CÓDIGO 539 031 **MODELO** K-10/T **UDS** 1 **PVP** 1.517,00 € **F6**

Kit de bomba PumpMaster 45 ratio 10:1 para montaje directo sobre depósitos

Kit de bomba neumática equipada para ser utilizada directamente sobre la toma superior de depósitos metálicos de altura inferior a 1.600 mm.

Incluye los elementos necesarios para la conexión de la bomba a las líneas de aire y aceite o directamente a un enrollador de manguera.

La configuración incluye:

536 030: PumpMaster 45 ratio 10:1.

368 112: Tubo prolongador para aspiración Ø 50 mm.

539 009: Kit conexiones PM45 para líneas de aceite/aire.

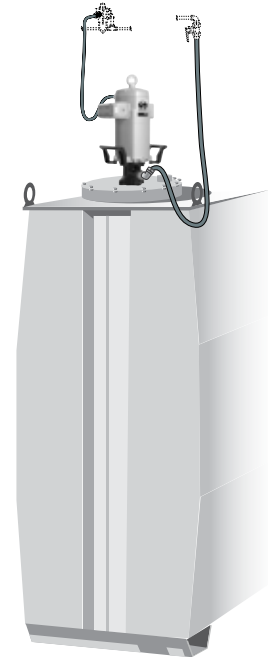
360 006: Adaptador fijación bomba a toma 2" Ø 54 mm.

Para la instalación de bombas PumpMaster 45 10:1 se recomienda la utilización de válvula de descarga 609 008, regulador filtro combinado 241 501 con adaptador 239 004 y válvula de paso 950 328.



205 L

539 010



DEPÓSITO

539 031

KITS DE INSTALACIÓN MURAL PARA BOMBAS DE ACEITE PUMPMASER 45 & 60

Kit de bomba neumática equipada para montaje mural sobre pared y acoplamiento a toma inferior de aspiración de depósitos metálicos o contenedores normalizados (IBC) de 1.000 l. La instalación en carga favorece el rendimiento de la bomba.

Incluye los elementos necesarios para la conexión de la bomba a las líneas de aire y aceite o directamente a un enrollador de manguera.

CÓDIGO KIT	MODELO	BOMBA	UDS	P.V.P. UNIDAD
539 130	K-12/60W	PM60 12:1 (537 130)	1	2.592,00 €
539 630	K-6/60W	PM60 6:1 (537 630)	1	2.842,00 €
539 030	K-10/45W	PM45 10:1 (536 030)	1	1.752,00 € F6
539 631	K-6/45W	PM45 6:1 (536 630)	1	2.182,00 €
539 330	K-3/45W	PM45 3:1 (536 330)	1	2.442,00 €

Las configuraciones incluyen, además de la bomba neumática:

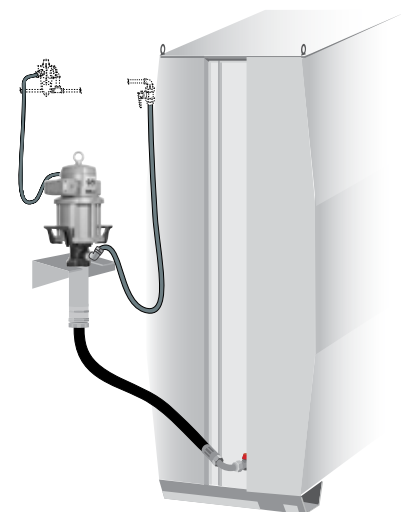
360 132: Soporte mural para bombas PM45 & 60.

362 402: Manguera aspiración 1 1/2" BSP (HM) 90° de 1.800 mm + adaptadores.

539 009: Kit conexiones PM45 & 60 para líneas de aceite/aire.

Para la instalación de bombas PumpMaster 45 10:1 se recomienda la utilización de válvula de descarga 609 008, regulador filtro combinado 241 501 con adaptador 239 004 y válvula de paso 950 328.

Para la instalación de kits de bomba a toma inferior de tanques se recomienda la utilización de una válvula de corte en aspiración (Tipo 950 312)



DEPÓSITO

IBC
1.000 L

539 130

KITS DE INSTALACIÓN BOMBAS NEUMÁTICAS PARA ACEITE PUMPMASER 45 & 60

Kit de bomba PumpMaster 45&60 para montaje sobre soporte suelo

Kit de bomba neumática equipada para montaje sobre soporte de suelo y acoplamiento a toma inferior de aspiración de depósitos metálicos o contenedores normalizados (IBC) de 1.000 l. Incluye los elementos necesarios para la conexión de la bomba a las líneas de aire y aceite.

CÓDIGO KIT	MODELO	BOMBA	UDS	P.V.P. UNIDAD
539 131	K12/60F	PM60 12:1 (537 130)	1	2.598,00 €
539 632	K6/60F	PM60 6:1 (537 630)	1	2.848,00 €
539 032	K10/45F	PM45 10:1 (536 030)	1	1.758,00 € F6
539 633	K6/45F	PM45 6:1 (536 630)	1	2.188,00 €
539 331	K3/45F	PM45 3:1 (536 330)	1	2.448,00 €

Las configuraciones incluyen, además de la bomba neumática:

360 121: Soporte de suelo para bombas PM45 & 60.

362 402: Manguera aspiración 1 1/2" BSP (HM) 90° de 1.800 mm + adaptadores.

539 009: Kit conexiones PM45 & 60 para líneas de aceite/aire.

Para la instalación de bombas PumpMaster 45 10:1 se recomienda la utilización de válvula de descarga 609 008, regulador filtro combinado 241 501 con adaptador 239 004 y válvula de paso 950 328.

Para la instalación de kits de bomba a toma inferior de tanques se recomienda la utilización de una válvula de corte en aspiración (Tipo 950 312)



539 633

KITS DE INSTALACIÓN BOMBAS NEUMÁTICAS PARA ACEITE PUMPMASER 45

Kit de bomba PumpMaster 45 para montaje mural

Kit de bomba neumática PM45 equipada para montaje mural. El conjunto de succión desplazada facilita el cambio de envase, para utilizar con bidones originales de 205 l o contenedores normalizados (IBC) 1.000 l de capacidad para aceite. Incluye los elementos necesarios para la conexión de la bomba a las líneas de aire y aceite o directamente a un enrollador de manguera.

CÓDIGO KIT	MODELO	BOMBA	UDS	P.V.P. UNIDAD
539 033	K10/45M	PM45 10:1 (536 030)	1	1.870,00 €
539 634	K6/45M	PM45 6:1 (536 630)	1	2.300,00 € F6
539 332	K3/45M	PM45 3:1 (536 330)	1	2.560,00 €

Las configuraciones incluyen, además de la bomba neumática:

360 132: Soporte mural para bombas PM45 & 60.

945 724: Adaptador 1 1/2" BSP (MM).

362 402: Manguera aspiración 1 1/2" BSP (HM) 90° de 1.800 mm + adaptadores.

539 009: Kit conexiones PM45 para líneas de aceite/aire.

945 737: Codo 90° 1 1/2" BSP (HH).

736 771: Tubo prolongador 1.250 mm.

609 104: Adaptador fijación tubo a toma 2".

736 772: Válvula de fondo.

Para la instalación de bombas PumpMaster 45 10:1 se recomienda la utilización de válvula de descarga 609 008, regulador filtro combinado 241 501 con adaptador 239 004 y válvula de paso 950 328.



539 634

BOMBAS ELÉCTRICAS PARA SUMINISTRO DE ACEITE ALTO CAUDAL - SERIE FLOWSTAR HV



561 610

BOMBAS ELÉCTRICAS PARA SUMINISTRO DE ACEITE - SERIE FLOWSTAR HV

Electrobombas de alto rendimiento para transvases de gran volumen de todo tipo de aceites con independencia de su viscosidad. Dotadas de motor autoventilado provisto de caja de conexión, con protección IP-55.

CARACTERÍSTICAS TÉCNICAS

Bomba auto aspirante (requiere cebado previo, después de la instalación).

Bomba de engranajes interiores guiados, realizados en acero mecanizado.

Cuerpo de la bomba realizado en fundición, acoplamiento directo al motor (monobloc) con sello mecánico de alta eficacia.

Todas las unidades incorporan válvula "by-pass" de recirculación, regulable.

Conexión entrada/salida de fluido por uniones roscadas.

Máxima altura de aspiración: 4,5 m. Temperatura máxima del fluido: 55 °C.

Motores autoventilados con clasificación de eficiencia energética IE2. Protección IP-55.

Recomendadas para ciclos de funcionamiento ininterrumpido, inferiores a tres horas.

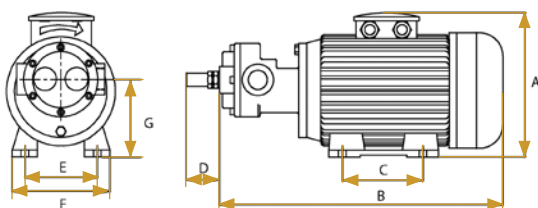
Caja de conexión, cable de alimentación e interruptor no suministrados, a incorporar por el instalador.

Aplicaciones:

El campo de aplicación de las bombas Serie Flowstar HV es el transvase de fluidos de viscosidad elevada (hasta 2.500 cSt), como los aceites industriales, en achique de calderas de fuel, para inyección de gasóleo pulverizado en quemadores industriales, o la proyección de aceites para limpieza de maquinaria, etc.

CÓDIGO	MODELO	ALIMENTACIÓN	POTENCIA	CONEXIÓN DE FLUIDO	PRESIÓN	CAUDAL	UDS	P.V.P. UNIDAD
Bombas Flowstar HV trifásicas 400 V 50 Hz								
561 610	FHVT-70/9	400 V III	1.500 W	1" BSP (H)	9,5 bar	70 l/min	1	1.600,00 €
561 613	FHVT-50/10	400 V III	1.500 W	1" BSP (H)	10 bar	50 l/min	1	1.300,00 €
Bombas Flowstar HV monofásicas 230 V 50 Hz								
561 611	FHVM-70/8	230 V I	2.000 W	1" BSP (H)	8 bar	70 l/min	1	1.630,00 €
561 614	FHVM-50/8	230 V I	1.500 W	1" BSP (H)	8 bar	50 l/min	1	1.330,00 €
561 615	FHVM-25/8	230 V I	750 W	3/4" BSP (H)	8 bar	25 l/min	1	698,00 €
Bombas Flowstar monofásicas 230 V 50 Hz con interruptor y cable alimentación incorporado								
561 617	FM-15/18	230 V I	750 W	3/4" BSP (H)	8 bar	15 l/min	1	586,00 €
561 616	FM-10/20	230 V I	550 W	3/4" BSP (H)	20 bar	10 l/min	1	560,00 €

Dimensiones en mm:



CÓDIGO	A (MM)	B (MM)	C (MM)	D (MM)	E (MM)	F (MM)	G (MM)
561 610	216	455	125	47	140	171	110
561 613	240	436	125	47	140	171	110
561 611	220	445	125	47	140	171	110
561 614	240	445	125	47	140	171	110
561 615	225	383	100	43	125	152	95,5
561 617	212	362	100	47	125	152	95,5
561 616	181	330	90	47	112	132	86,5



561 100



561 300



561 210

BOMBAS ELÉCTRICAS PARA SUMINISTRO DE ACEITE - SERIE FLOWSTAR 230/380 V

Electrobombas para suministro de aceite Serie Flowstar. Dotadas de motor autoventilado, 230 V monofásica con o sin presostato de control (AutoFlo) 380 V trifásico, según modelo.

CARACTERÍSTICAS TÉCNICAS

Bomba auto aspirante de engranajes internos (requiere cebado previo, después de la instalación).

Cuerpo bomba realizado en fundición con tratamiento anticorrosión y conjunto de engranajes en acero sinterizado.

Provistas de: válvula "by-pass" de recirculación.

Conexión entrada/salida de fluido por uniones roscadas 3/4" BSP (H) / 1" BSP (H) o mediante brida plana.

Máxima altura de aspiración 2,5 m.

Motor de corriente alterna monofásico 230 V o trifásico 400 V. Protección IP-55.

Caja de conexión y cable de alimentación de 1,8 m.

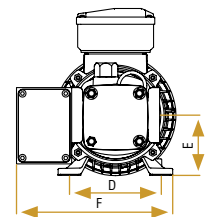
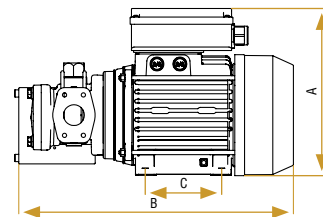
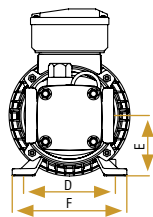
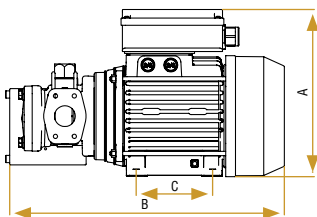
Aplicaciones:

Suministro de aceite lubricante de motor, hidráulico, etc. Bomba instalable. Especialmente indicadas para utilización en sistemas de suministro monopunto provistos de manguera de servicio o enrollador de manguera y pistola contadora.

Las versiones equipadas con dispositivo automático de control (AutoFlo), permiten iniciar el encendido del motor y el suministro cuando abrimos la pistola de servicio, así como la parada retardada del motor al cerrar la pistola de servicio, sin necesidad de actuar sobre el interruptor de la bomba.

CÓDIGO	MODELO	ALIMENTACIÓN	INTENSIDAD	POTENCIA	PRESIÓN	CAUDAL	UDS	P.V.P. UNIDAD
561 100	BF-210	230 V I	2,2 A	600 W	10 bar	10 l/min	1	450,00 €
561 200	BF-215	230 V I	2,9 A	780 W	15 bar	13 l/min	1	550,00 €
561 300	BF-224	230 V I	2,9 A	780 W	24 bar	11 l/min	1	600,00 €
561 201	BF-415	400 V III	1,6 A	780 W	15 bar	13 l/min	1	550,00 €
561 301	BF-424	400 V III	1,6 A	780 W	24 bar	11 l/min	1	660,00 €
Bombas Flowstar monofásicas, equipadas con dispositivo AutoFlo								
561 110	BF-210A	230 V I	2,2 A	600 W	10 bar	10 l/min	1	700,00 €
561 210	BF-215A	230 V I	2,9 A	780 W	15 bar	13 l/min	1	800,00 €
561 310	BF-224A	230 V I	2,9 A	780 W	24 bar	11 l/min	1	810,00 €

Dimensiones en mm:



CÓDIGO	A (MM)	B (MM)	C (MM)	D (MM)	E (MM)	F (MM)
561 100	197	305	90	112	71	135
561 200/561 300	230	325	100	126	80	150
561 201/561 301	191	328	100	126	80	150

CÓDIGO	A (MM)	B (MM)	C (MM)	D (MM)	E (MM)	F (MM)
561 110	197	320	90	112	71	135
561 210	230	340	100	126	80	150
561 310	230	340	100	126	80	150

BOMBAS ELÉCTRICAS CORRIENTE CONTINUA PARA TRANSVASE DE ACEITE - SERIE FLOWSTAR



561 012

BOMBAS ELÉCTRICAS CORRIENTE CONTINUA - SERIE FLOWSTAR 12/24 V

Electrobombas para suministro de aceite a media presión serie Flowstar. Dotadas de motor de corriente continua 12 V o 24 V.

CARACTERÍSTICAS TÉCNICAS

Bomba de engranajes externos realizados en acero sinterizado.

Provistas de: válvula by-pass de recirculación.

Conexión mediante uniones roscadas: entrada 3/4" BSP (H) / salida fluido 1/2" BSP (H).

Máxima altura de aspiración 2,5 m.

Base soporte para instalación de forma horizontal o en vertical, montaje mural, y asa porta cable para transporte.

Motor de corriente continua de imanes permanentes, protección IP-55. Funcionamiento intermitente, ciclos máximos de 30 minutos.

Caja de conexión con interruptor ON/OFF y cable de alimentación de 2 m, con pinzas de conexión a batería.

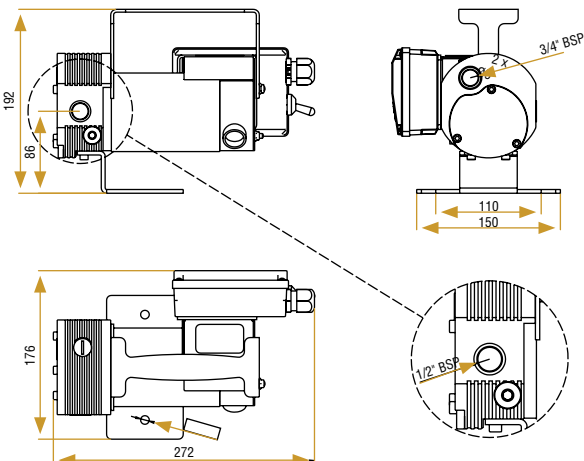
Aplicaciones:

Transvase y suministro de aceites lubricantes a pie de máquina, alimentando la bomba desde la batería del vehículo.

CÓDIGO	MODELO	ALIMENTACIÓN	INTENSIDAD	POTENCIA	PRESIÓN	CAUDAL	UDS	P.V.P. UNIDAD
561 012	FLOWSTAR-12	12 V CC	26,5 A	200 W	11,5 bar	5,2 l/min	1	445,00 €
561 024	FLOWSTAR-24	24 V CC	19,5 A	200 W	12,5 bar	5,6 l/min	1	445,00 €

D5

Dimensiones en mm:



KITS DE BOMBA ELÉCTRICA PARA TRANSVASE DE ACEITE - SERIE FLOWSTAR



561 014



561 013

KITS DE SUMINISTRO CON BOMBAS - SERIE FLOWSTAR 12 V

Kits de suministro portátiles para bidón de aceite de 205 l con bombas de corriente continua Serie Flowstar 12 V, accesorios de conexión y de servicio según configuración. Versiones con pistola de control manual o pistola contadora electrónica para medición de la cantidad suministrada así como mangueras de aspiración y de servicio.

CÓDIGO	MODELO	BOMBA	MANGUERA DE SALIDA	PISTOLA DE SERVICIO	CONJUNTO ASPIRACIÓN	UDS	P.V.P. UNIDAD	
561 014	BDCO-12	FLOWSTAR-12	3 m (362 103)	Pistola manual (363 115)	3 m (367 012)	1	670,00 €	D5
561 013	BDCO-12C	FLOWSTAR-12	3 m (362 103)	Pistola contadora (365 535)	3 m (367 012)	1	796,00 €	



561 026



561 025

KITS DE SUMINISTRO DE ACEITE CON BOMBAS - SERIE FLOWSTAR 24 V

Kits de suministro portátiles para bidón de aceite de 205 l con bombas de corriente continua Serie Flowstar 24 V, accesorios de conexión y de servicio según configuración. Versiones con pistola de control manual o pistola contadora electrónica para medición de la cantidad suministrada así como mangueras de aspiración y de servicio.

CÓDIGO	MODELO	BOMBA	MANGUERA DE SALIDA	PISTOLA DE SERVICIO	CONJUNTO ASPIRACIÓN	UDS	P.V.P. UNIDAD	
561 026	BDCO-24	FLOWSTAR-24	3 m (362 103)	Pistola manual (363 115)	3 m (367 012)	1	670,00 €	D5
561 025	BDCO-24C	FLOWSTAR-24	3 m (362 103)	Pistola contadora (365 535)	3 m (367 012)	1	796,00 €	

KITS DE CONEXIÓN DE BOMBAS NEUMÁTICAS PUMPMASTER

Los kits de conexión incluyen los elementos necesarios para la conexión de bombas a la línea de alimentación neumática y de la salida de fluido de la bomba con la línea de impulsión de fluido.

CÓDIGO KIT	MODELO	APLICACIÓN	UDS	P.V.P. UNIDAD	
362 910	KC-2	Bombas PM2	1	58,60 €	C5
362 911	KC-4	Bombas PM4	1	90,60 €	
539 805	KC-PM35/0	Bombas PM35	1	92,00 €	
539 009	KC-45&60/0	Bombas PM45&60	1	152,80 €	

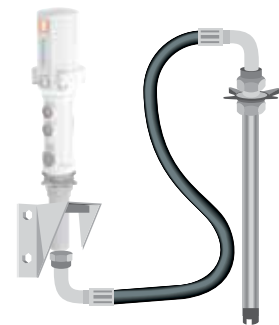


539 805

KITS DE ASPIRACIÓN MURAL DE BOMBAS NEUMÁTICAS PUMPMASTER

Los kits de aspiración para instalación mural de bombas PumpMaster, incluyen soporte mural necesarios para la instalación de la bomba y el conjunto de aspiración desplazada para bidón, IBC o depósito.

CÓDIGO KIT	MODELO	APLICACIÓN	UDS	P.V.P. UNIDAD	
367 102	KIM-2	Bidones 205 l o IBC 1.000 l / Bombas PM2 y PM4	1	173,00 €	C5
367 103	KIM-4	Tanques de altura máx. 1.600 mm / Bombas PM2 y PM4	1	197,00 €	
367 106	KIM-35/5	Bidones 205 l o IBC 1.000 l / Bombas PM35 5:1	1	198,00 €	
367 107	KIM-35/8	Bidones 205 l o IBC 1.000 l / Bombas PM35 8:1	1	198,00 €	



367 102

CONJUNTO DE ASPIRACIÓN DESPLAZADA PARA INSTALACIÓN MURAL DE BOMBAS PUMPMASTER

El conjunto se compone de un tubo rígido para introducir en bidón, IBC o depósito y un flexible para conexión a la toma de aspiración de la bomba instalada de forma mural. No incluye soporte mural a pared.

CÓDIGO KIT	MODELO	APLICACIÓN	UDS	P.V.P. UNIDAD	
367 000	TS-BC2	Bidones 205 l o IBC 1.000 l / Bombas PM2 y PM4	1	136,00 €	C5
367 003	TS-BC4	Tanques de altura máx. 1.600 mm. / Bombas PM2 y PM4	1	160,00 €	
367 006	TS-BC/PM35	Bidones 205 l o IBC 1.000 l / Bombas PM35	1	176,00 €	



367 000

SOPORTES MURALES PARA INSTALACIÓN DE BOMBAS PUMP MASTER

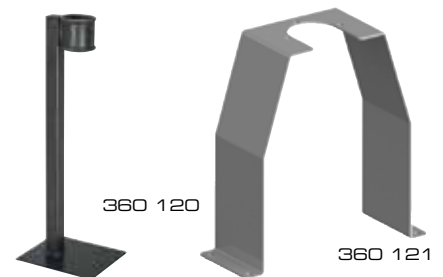
La instalación mural de bombas neumáticas, utilizando conjuntos de succión, facilita la maniobra de cambio de bidón.

CÓDIGO KIT	MODELO	DESCRIPCIÓN	UDS	P.V.P. UNIDAD	
360 102	SM-2	Soporte montaje mural de bomba neumática - 2" BSP (H) Para utilización con bombas PM2 y PM4 de tubo corto	1	32,00 €	C5
360 120	SB-2	Soporte montaje suelo para bomba neumática Para instalación de bombas con tubo corto	1	65,00 €	
360 139	SB-35/2H	Soporte montaje mural de bomba neumática PM35 con brocal 2" BSP (H) Para utilización con bombas PM35 de tubo corto	1	36,00 €	
360 140	SB-35/4T	Soporte montaje mural de bomba neumática PM35, fijación de bomba atornillada al soporte. Para utilización con bombas PM35 de tubo corto	1	36,00 €	
360 132	SM-45&60	Soporte de montaje mural para bombas neumáticas PM45&60, fijación bomba atornillada al soporte.	1	80,00 €	
360 121	SB-45&60	Soporte montaje suelo para bombas neumáticas PM45&60, fijación bomba atornillada al soporte.	1	86,00 €	F6



360 102

360 132



360 120

360 121

ADAPTADORES DE FIJACIÓN DE BOMBAS

Con anillo segmentado, para ajustarse por presión al diámetro del tubo de la bomba en la altura deseada. Rosca 2" (M) para bidones, tapas de bidón o soportes murales y de suelo.

CÓDIGO KIT	MODELO	DESCRIPCIÓN	UDS	P.V.P. UNIDAD	
360 001	AD-52	Adaptador 2" BSP (M), Ø 52 mm para PM2 1:1 y PM35 5:1	1	19,00 €	C5
360 000	AD-34	Adaptador 2" BSP (M), Ø 34 mm para PM2 3:1	1	19,00 €	
360 002	AD-42	Adaptador 2" BSP (M), Ø 42 mm para PM4 5:1 y PM35 8:1	1	19,00 €	
360 006	AD-54	Adaptador 2" BSP (M), Ø 54 mm para PM45 10:1	1	19,00 €	



360 002

MANGUERAS FLEXIBLES PARA ASPIRACIÓN

Mangueras flexibles para aspiración desplazada desde bombas neumáticas. Para introducir en bidón, IBC o depósito y conexión con la toma de aspiración de la bomba instalada sobre soporte mural.

CÓDIGO	MODELO	DESCRIPCIÓN	UDS	P.V.P. UNIDAD
367 011	FS-BC3	Flexible de succión para bombas neumáticas Longitud 3 m. Conexión 3/4" BSP (M)	1	78,00 €
367 012	FS-BC4	Flexible de succión para bombas neumáticas Longitud 3 m. Conexión 1" BSP (M)	1	82,00 €
745 305	FS-C1	Flexible de succión para bombas neumáticas. Longitud 1,5 m. Conexión 3/4" BSP (M). Especial toma inferior IBC	1	84,00 €
362 400	FOH1-10	Manguera para aspiración, Ø 1" longitud 1.000 mm Conexión 1" BSP (M) 90°	1	90,00 €
362 402	FOH15-18	Manguera para aspiración, Ø 1 1/2" longitud 1.800 mm Conexión 1 1/2" BSP (H) 90° - 1 1/2" BSP (M) + adaptadores	1	260,00 €
855 492	FS-1/180	Manguera transparente para aspiración, Ø 1" longitud 1.800 mm. Conexión 1" BSP (H)	1	92,00 €
855 491	FS-1/300	Manguera transparente para aspiración, Ø 1" longitud 3.000 mm. Conexión 1" BSP (H)	1	86,00 €
689 015	FV-1/L	Válvula de fondo con filtro en latón 1" BSP (H)	1	17,00 €



367 011

TUBOS PROLONGADORES PARA BOMBAS PUMP MASTER

Tubos para ser utilizados con bombas cortas en aplicaciones para bidón o para depósito.

CÓDIGO	DESCRIPCIÓN	UDS	P.V.P. UNIDAD
Tubos prolongadores Ø 22 mm. Rosca 3/4" BSP (M), para PM 2 3:1-S y pm4 8:1-S			
368 101	Tubo prolongador de longitud 450 mm. Para bidón de 60 l	1	24,00 €
368 102	Tubo prolongador de longitud 660 mm. Para bidón de 205 l	1	29,00 €
368 104	Tubo prolongador de longitud 1.400 mm. Para depósitos	1	39,00 €
Tubos prolongadores Ø 28 mm. Rosca 1" BSP (M), para PM2 1:1-S y PM4 3:1-S y 5:1-S corta			
368 109	Tubo prolongador de longitud 450 mm. Para bidón de 60 l	1	38,00 €
368 107	Tubo prolongador de longitud 660 mm. Para bidón de 205 l	1	40,00 €
368 113	Tubo prolongador de longitud 1.000 mm. Para IBC 1.000 l	1	45,00 €
368 105	Tubo prolongador de longitud 1.400 mm. Para depósitos	1	54,00 €
Tubos prolongadores Ø 48 mm. Rosca 1 1/2" BSP (M), para PM45 10:1			
368 111	Tubo prolongador de longitud 673 mm. Para bidón de 205 l	1	59,00 €
368 114	Tubo prolongador de longitud 1.000 mm. Para IBC 1.000	1	70,00 €
368 112	Tubo prolongador de longitud 1.400 mm. Para depósitos	1	86,00 €
893 402	Tubo prolongador de longitud 1.600 mm. Para depósitos	1	99,00 €



368 104

MANGUERAS PARA DISTRIBUCIÓN DE ACEITE MEDIA PRESIÓN

Tubo flexible de media presión (100 bar) en caucho reforzado. Terminales prensados con tuerca giratoria. Cada extremo incorpora adaptador doble rosca macho.

CÓDIGO	MODELO	LARGO	Ø INT.	ROSCAS DE ACOPLAMIENTO	UDS	P.V.P. UNIDAD
362 100	FO-2/1000	1 m	1/2"	1/2" BSP (MM)	1	27,00 €
362 101	FO-2/1500	1,5 m	1/2"	1/2" BSP (MM)	1	30,00 €
362 102	FO-2/2000	2 m	1/2"	1/2" BSP (MM)	1	33,00 €
362 103	FO-2/3000	3 m	1/2"	1/2" BSP (MM)	1	43,00 €
362 104	FO-2/4000	4 m	1/2"	1/2" BSP (MM)	1	54,00 €
362 106	FO-2/6000	6 m	1/2"	1/2" BSP (MM)	1	66,00 €
362 110	FO-2/10000	10 m	1/2"	1/2" BSP (MM)	1	115,00 €
362 115	FO-2/15000	15 m	1/2"	1/2" BSP (MM)	1	145,00 €
362 300	FO-4/1000	1 m	3/4"	3/4" BSP (MM)	1	48,00 €
362 301	FO-4/1500	1,5 m	3/4"	3/4" BSP (MM)	1	51,00 €
362 302	FO-4/1800	1,8 m	3/4"	3/4" BSP (MM)	1	70,00 €
362 303	FO-4/3000	3 m	3/4"	3/4" BSP (MM)	1	72,00 €
362 305	FO-4/5000	5 m	3/4"	3/4" BSP (MM)	1	110,00 €



362 104

SOPORTES PARA INSTALACIÓN DE BOMBAS PUMP MASTER

Consola-soporte para fijación de cuatro bombas neumáticas, PM2 o PM4, de forma mural. La consola-soporte puede ser fijada a la pared o anclada al suelo utilizando el juego de montantes verticales. La consola incluye a su vez una canalización de aire con salidas previstas para cada bomba.

CÓDIGO KIT	MODELO	DESCRIPCIÓN	UDS	P.V.P. UNIDAD	
360 104	CSB-4	Consola-soporte fijación de bombas neumáticas	1	260,00 €	C5
360 105	PCS-4	Juego de pilares para consola-soporte bombas	1	120,00 €	

Soportes especiales para fijación de bombas neumáticas PM2 a los contenedores normalizados (IBC) 1.000 l

CÓDIGO KIT	MODELO	DESCRIPCIÓN	UDS	P.V.P. UNIDAD	
360 106	SC-S	Soporte fijación bomba PM2 a contenedores de 1.000 l por toma superior	1	160,00 €	C5
360 108	SC-L	Soporte bastidor fijación lateral a contenedor de 1.000 l	1	98,00 €	

Adaptadores para conexión a contenedores o depósitos

CÓDIGO KIT	MODELO	DESCRIPCIÓN	UDS	P.V.P. UNIDAD	
360 133	AD-2	Adaptador 2" a tapa superior contenedor normalizado 1.000 l	1	20,00 €	C5
745 301	AC/TI	Adaptador a toma inferior contenedor de 1.000 l	1	20,00 €	
853 477	AD35D/50	Adaptador 2" BSP (M) para bombas PM45&60. Conexión a bomba 1 1/2" BSP (M), conexión a tubo 1 1/2" BSP (H).	1	60,00 €	



360 105



360 106

360 133

745 301

360 108

VÁLVULAS DE DESCARGA DE PRESIÓN PARA BOMBAS PUMPMASTER

Tubo Válvulas de seguridad para descarga para bombas neumáticas PumpMaster que permiten limitar la sobrepresión en línea de fluido, generada por la expansión térmica del fluido confinado en la conducción. Posibilidad de conexión a manguera de Ø 1/4" o racord de rosca 1/8" BSP.


CÓDIGO KIT	MODELO	DESCRIPCIÓN	UDS	P.V.P. UNIDAD	
609 007	VD-60	Válvula de descarga para bombas PumpMaster. Presión límite 60 bar	1	16,00 €	C5
609 008	VD-100	Válvula de descarga para bombas PumpMaster. Presión límite 100 bar	1	18,00 €	
609 013	VD-30	Válvula de descarga regulable límite entre 20 y 30 bar	1	32,00 €	
609 014	VD-20	Válvula de descarga regulable límite entre 10 y 20 bar	1	32,00 €	
932 009	-	Tubo plástico transparente 9 mm x 12 mm	1	2,00 €	
945 534	-	Tapón plástico perforado 2" (M) para manguera de retorno 2" (M)	1	3,00 €	

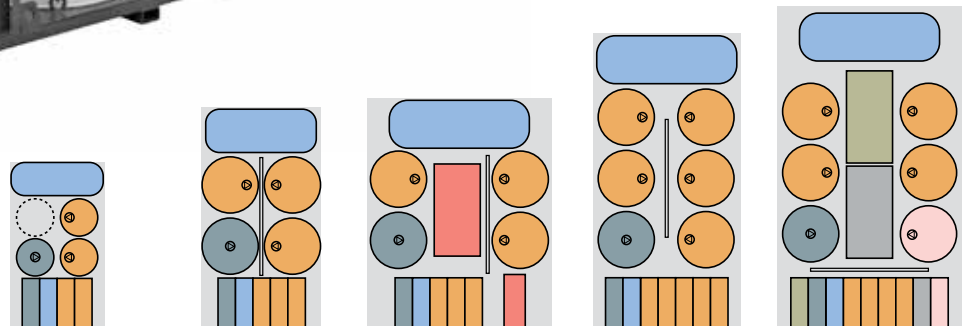


609 007



SERVICIOS DISPONIBLES

-  Servicio de aire comprimido.
-  Servicio de grasa a alta presión.
-  Servicio de aceite: para motor, cajas, grupos, frenos o hidráulico.
-  Servicio de fluido refrigerante.
-  Servicio de aceite hidráulico o gasóleo, gran capacidad.
-  Servicio de aspiración de aceite usado, gran capacidad.
-  Servicio de agua para lavado, gran capacidad.



CONFIGURACIÓN DE PLATAFORMAS ESTÁNDAR

Las plataformas embarcables Samoa, son unidades autónomas capaces de suministrar a la máquina grasa, aceite, refrigerante, fluido hidráulico, gasóleo, agua para lavado o la aspiración de aceites y fluidos usados.

Su diseño hace posible la instalación sobre el vehículo de transporte de forma eventual o permanente. Concebidas para utilizar bidones comerciales originales (50 o 200 l según modelo). Todas las unidades están provistas de compresor de aire accionado por motor térmico (gasolina/diesel), que alimenta a las bombas neumáticas de cada servicio. Los enrolladores de manguera con pistola contadora facilitan la aproximación a la máquina y el control de la cantidad de fluido suministrado.

Aplicaciones: mantenimiento de maquinaria para movimiento de tierras, agrícola, forestal, minería, plantas de generación de energía, equipamiento portuario, etc.

EQUIPAMIENTO	451 000	451 100	452 000	452 200
Dimensiones (l x a x h) mm	2.500 x 1.300 x 1.360	2.500 x 2.000 x 1.360	3.200 x 1.600 x 1.360	3.500 x 2.000 x 1.360
Peso aprox. (Vació/carga) kg	700 / 1.500	950 / 2.280	870 / 1.950	1.350 / 3.520
Servicios de aire comprimido	1	1	1	1
Servicios de grasa alta presión	1 (Bidón 205 l)	1 (Bidón 205 l)	1 (Bidón 205 l)	1 (Bidón 205 l)
Servicios de aceite	3 (Bidón 205 l)	3 (Bidón 205 l)	5 (Bidón 205 l)	4 (Bidón 205 l)
Servicios de fluido refrigerante	0	0	0	1 (Bidón 205 l)
Servicio aceite hidráulico/diesel	N/D	1 (Cisterna 500 l)	N/D	0
Servicio aspiración aceite usado	N/D	0	N/D	1 (Cisterna 500 l)
Servicio agua para lavado	N/D	0	N/D	1 (Cisterna 500 l)
Pluma con polipasto	1	1	1	1
Toldo con bastidor	Opcional	Opcional	Opcional	Opcional
Compresor de aire (Motor gasolina)	1 (3 HP)	1 (5 HP)	1 (5 HP)	1 (5 HP)
Compresor de aire (Motor diesel/a. Manual)	Opcional	Opcional	Opcional	Opcional
Compresor de aire (Motor diesel/a. Eléctrico)	Opcional	Opcional	Opcional	Opcional

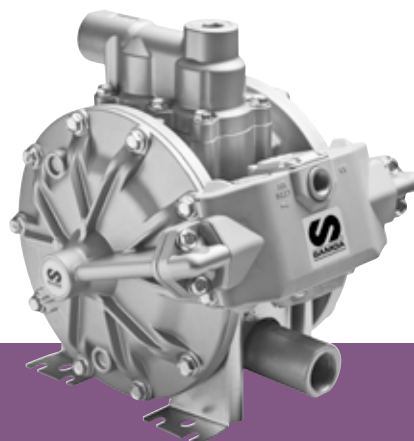
• Todos los servicios incluyen bomba neumática, enrollador carenado, pistola contadora o de control según servicio.

• Bajo demanda pueden ser solicitadas otras configuraciones distintas de la estándar, siempre adaptadas a las dimensiones del chasis y capacidad de carga de cada plataforma.



3

EQUIPOS PARA OTROS FLUIDOS



BOMBA NEUMÁTICA PARA REFRIGERANTE PM2 RATIO 1:1/NIP

Bomba neumática de baja presión, protegida especialmente contra la corrosión, adecuada para el transvase a alto caudal, de refrigerantes con base de glicol (puro o diluido en agua) a través de mangueras o circuitos de tubería, con enrolladores y medidores.

Concebida para montaje sobre bidón o depósito, para acoplamiento directo o de forma mural utilizando los accesorios de aspiración de fluido apropiados. Incorpora adaptador 2" (M).

El diseño y los materiales de última generación empleados garantizan un alto rendimiento con un bajo consumo de energía.

Motor alternativo de accionamiento neumático, de tipo diferencial, libre de mantenimiento. Pistón de bomba de doble efecto. Bomba con recubrimiento Niquelado en todas las partes metálicas húmedas y válvulas en acetal.

Aplicaciones:

Transvase y suministro de líquido refrigerante de motor, emulsiones y soluciones de aceite/agua (taladrinas) y refrigerantes de corte.

CÓDIGO	MODELO	DESCRIPCIÓN	UDS	P.V.P. UNIDAD	
332 120	PM2-1:1/NiP	Bomba PM2 ratio 1:1/NiP, bomba corta para montaje mural	1	345,00 €	C5
332 121	PM2-1:1L/NiP	Bomba PM2 ratio 1:1/NiP, bomba completa con tubo de succión para conexión a bidón	1	400,00 €	

CARACTERÍSTICAS TÉCNICAS PUMPMASTER 2 - RATIO 1:1 NIP

Diámetro pistón neumático	50 mm (2")
Diámetro efectivo pistón neumático	35 mm (1 1/2")
Carrera del pistón neumático	75 mm 3"
Presión alimentación, mín.-máx.	1,5-10 bar
Ciclos por minuto a 6 bar y un caudal de 20 l/min	150 cpm
Consumo de aire a 6 bar y 150 cpm	150 NI/min
Conexión entrada de aire	1/4" NPSM (H)
Máxima presión fluido	10 bar
Máxima altura de aspiración	4 m
Caudal máximo a salida libre	52 l/min
Conexión entrada de fluido	1" BSP (H)
Conexión salida de fluido	3/4" NPSM (H)
Nivel sonoro medido a 1 metro de la bomba	91,5 dB
Material zonas húmedas	Aluminio, Níquel, Acero, Acero Inox., Acetal, NBR, Poliuretano

COOLANT

WATER



332 120

KIT DE INSTALACIÓN BOMBAS NEUMÁTICAS PARA FLUIDOS RATIO 1:1 INOXIDABLE

CÓDIGO 379 650	MODELO K-1NIP	UDS 1	PVP 523,60 €	C5
-----------------------	----------------------	--------------	---------------------	-----------

Kit de bomba PumpMaster 2 ratio 1:1 NiP, montaje mural para bidón 205 l o contenedor (IBC 1.000 l)

Kit de bomba neumática equipada para montaje mural sobre pared. El conjunto de succión desplazado facilita el cambio de envase para utilizar con bidones originales de aceite de 205 l o contenedores normalizados (IBC) de 1.000 l de capacidad.

Incluye los elementos necesarios para la conexión de la bomba a las líneas de aire y aceite o directamente a un enrollador de manguera.

La configuración incluye:

- 332 120: PumpMaster 2 ratio 1:1 NiP corta, montaje mural.
- 360 102: Soporte para montaje mural de bomba.
- 367 011: Flexible de 3 m para succión con codo de conexión 3/4" BSP (M).
- 945 670: Adaptador de conexión 1" BSP (M) - 3/4" BSP (H).
- 945 554: Adaptador de conexión 3/4" BSP (M) - 1/2" BSP (M).
- 362 910: Kit conexiones PM2 para líneas de fluido.



205 L

1.000 L

379 650

DISPENSADORES NEUMÁTICOS PARA REFRIGERANTE



CONJUNTO PARA SUMINISTRO DE REFRIGERANTE DESDE BIDÓN DE 205 L, CON BOMBA PM2 NIP

CÓDIGO 454 451 MODELO DN-1NIP/C UDS 1 PVP 631,00 € C5

Bomba PM2 NiP 1:1 equipada para refrigerante con contador

Bomba neumática de acoplamiento directo a bidón equipada con manguera de servicio y pistola contadora electrónica. Indicada para utilización con líquido refrigerante.

La configuración incluye:

- 332 120: Bomba PumpMaster 2 ratio 1:1 NiP.
- 331 110.002: Tubo prolongador.
- 362 103: Manguera de fluido 3 m Ø 1/2".
- 365 535: Pistola contadora electrónica (con extensión flexible 90°).
- 945 554: Adaptador conexión 3/4" BSP (M) - 1/2" BSP (M).

La configuración no incluye: bidón.



205 L

454 451

DISPENSADOR MOVIL DE REFRIGERANTE

CÓDIGO 376 750 MODELO DANP-200/NI UDS 1 PVP 901,00 € C5

Dispensador de refrigerante con bomba neumática y contador

Dispensador móvil con bomba neumática de acoplamiento directo a bidón, manguera de servicio, pistola contadora electrónica y carro. Indicado para utilización únicamente con refrigerantes con base de glicol (puro o diluido en agua).

La configuración incluye:

- 332 120: Bomba PumpMaster 2 ratio 1:1 NiP.
- 331 110.002: Tubo prolongador PVC.
- 945 554: Adaptador conexión 3/4" BSP (M) - 1/2" BSP (M).
- 945 593: Adaptador conexión 1/2" BSP (M) - 1/2" BSP (M).
- 362 103: Manguera de fluido 3 m Ø 1/2".
- 365 535: Pistola contadora electrónica (con extensión flexible 90°).
- 432 000: Carro portabidones (205 l).



205 L

376 750

CONJUNTO BOMBA NEUMÁTICA MURAL CON ENROLLADOR Y CONTADOR

CÓDIGO 454 450 MODELO DN-1NIP/C UDS 1 PVP 1.234,60 € C5

Conjunto mural de bomba neumática con enrollador y contador para refrigerante

Conjunto de bomba neumática mural de aspiración remota a toma superior de contenedor (IBC 1.000 l) o bidón de 205 l. Equipada con enrollador de manguera mural y pistola contadora electrónica. Para utilización únicamente con refrigerantes con base de glicol (puro o diluido en agua).

La bomba permite añadir posteriores salidas de fluido con enrollador y pistola contadora.

La configuración incluye:

- 379 650: Kit bomba PumpMaster 2 ratio 1:1 NiP.
- 506 202: Enrollador monobrazo con 10 m manguera Ø 1/2".
- 365 535: Pistola contadora electrónica (con extensión flexible 90°).
- 360 127: Soporte antigoteo para pistola.

La configuración no incluye: bidón.



205 L

IBC
1.000 L

454 450

BOMBA NEUMÁTICA PARA FLUIDOS PM4 RATIO 3:1 INOXIDABLE

Bomba neumática de media presión en acero inoxidable para el transvase y suministro de fluidos industriales corrosivos desde bidones o depósitos y a través de mangueras o circuitos de tuberías con múltiples salidas simultáneas. Concebida para montaje sobre bidón o depósito, para acoplamiento directo o de forma mural utilizando los accesorios de aspiración de fluido apropiados. Incorpora adaptador de 2" (M). Motor alternativo de accionamiento neumático con disposición divorciada del cuerpo de bomba. Pistón de bomba de doble efecto.

Aplicaciones:

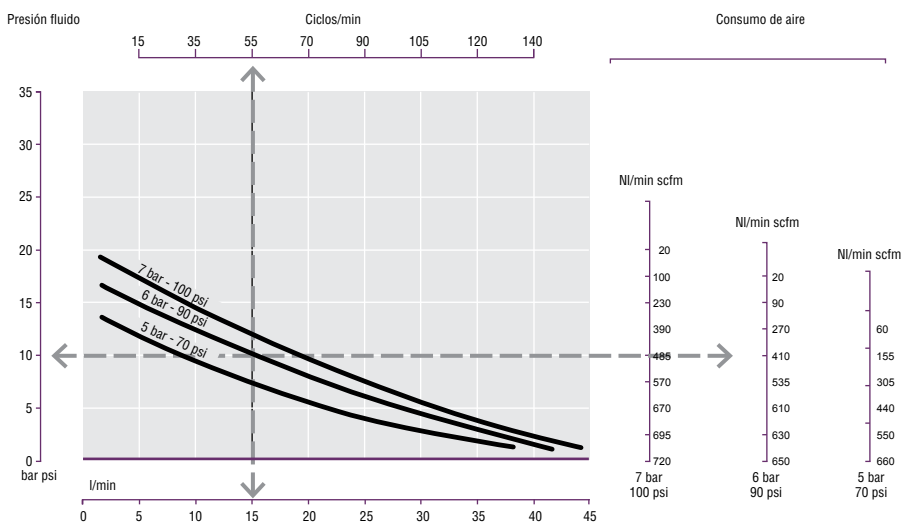
Transvase y suministro de fluidos ligeramente corrosivos, como los líquidos limpia-parabrisas soluciones de refrigerante-anticongelante (glicol) o desengrasantes, agua, disolventes de pintura, detergentes, alcoholes, tintas ligeras, lacas, pinturas, barnices y otros fluidos compatibles con las zonas húmedas de la bomba.

CÓDIGO	MODELO	DESCRIPCIÓN	UDS	P.V.P. UNIDAD	
333 120	PM4-3:1/SS-ND	Bomba PM4 ratio 3:1 Inoxidable, bomba corta para montaje mural	1	1.180,00 €	C5
333 121	PM4-3:1/SSL-ND	Bomba PM4 ratio 3:1 Inoxidable, bomba completa con tubo de succión para conexión a bidón.	1	1.240,00 €	

CARACTERÍSTICAS TÉCNICAS PUMPMASTER 2 - RATIO 1:1

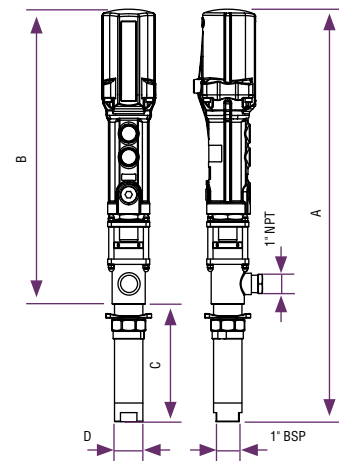
Diámetro pistón neumático	88 mm (3 1/2")
Diámetro efectivo pistón neumático	60 mm (2 1/2")
Carrera del pistón neumático	75 mm (3")
Presión alimentación, mín.-máx.	1,5-10 bar
Ciclos por minuto a 6 bar y un caudal de 15 l/min	55 cpm
Consumo de aire a 6 bar y 55 cpm	410 NI/min
Conexión entrada de aire	1/4" NPSM (H)
Máxima presión fluido	30 bar
Máxima columna de aspiración	4 m
Caudal nominal a salida libre	45 l/min
Conexión entrada de fluido	1" BSP (H)
Conexión salida de fluido	3/4" NPSM (H)
Nivel sonoro medido a 1 metro de la bomba	93 dB
Material zonas húmedas	Acero Inoxidable, Cromo, Viton®, PTFE

GLICOL - 20 °C



WINDSCREEN
DETERGENT
COOLANT
WATER

352 120



DIMENSIONES

	333 120	333 121
A (mm)	772	1.472
B (mm)	552	552
C (mm)	220	920
D (mm)	54	54
Peso (kg)	8	10

BOMBAS NEUMÁTICAS PUMPMASTER 2 EN ACERO INOXIDABLE



BOMBA NEUMÁTICA PARA FLUIDOS PM2 RATIO 1:1 INOXIDABLE

Bomba neumática de baja presión, en acero inoxidable, para el transvase y suministro de fluidos industriales corrosivos desde bidones o depósitos y a través de mangueras o circuitos de tuberías.

Concebidas para montaje sobre bidón o depósito, para acoplamiento directo o de forma mural, utilizando los accesorios de aspiración de fluido apropiados. Incorpora adaptador 2" (M).

Motor alternativo de accionamiento neumático con disposición divorciada del cuerpo de bomba. Pistón de bomba de doble efecto.

Aplicaciones:

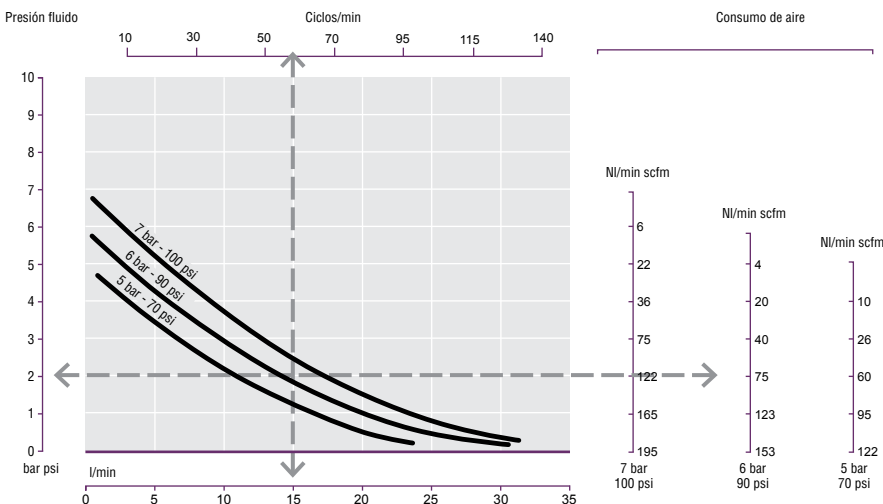
Transvase y suministro de fluidos ligeramente corrosivos, como los fluidos limpia-parabrisas, soluciones de refrigerante-anticongelante (glicol) o desengrasantes, agua, disolventes de pintura, detergentes, alcoholes, tintas ligeras, lacas, pinturas, barnices y otros fluidos compatibles con las aéreas húmedas de la bomba.

CÓDIGO	MODELO	DESCRIPCIÓN	UDS	P.V.P. UNIDAD	
331 120	PM2-1:1/SS-ND	Bomba PM2 ratio 1:1 Inoxidable, bomba corta, para montaje mural	1	960,00 €	C5
331 121	PM2-1:1/SSL-ND	Bomba PM2 ratio 1:1 Inoxidable, bomba completa con tubo de succión.	1	998,00 €	

CARACTERÍSTICAS TÉCNICAS PUMPMASTER 4 - RATIO 1:1 INOX

Diámetro pistón neumático	51 mm (2")
Diámetro efectivo pistón neumático	35 mm (1 1/2")
Carrera del pistón neumático	75 mm (3")
Presión alimentación, mín.-máx.	1,5-10 bar
Ciclos por minuto a 6 bar y un caudal de 15 l/min	55 cpm
Consumo de aire a 6 bar y 55 cpm	75 NI/min
Conexión entrada de aire	1/4" NPSM (H)
Máxima presión fluido	10 bar
Máxima columna de aspiración	4 m
Caudal nominal a salida libre	38 l/min
Conexión entrada de fluido	1" BSP (H)
Conexión salida de fluido	3/4" NPSM (H)
Nivel sonoro medido a 1 metro de la bomba	86 dB
Material zonas húmedas	Acero Inoxidable, Cromo, Viton, PTFE

GLICOL - 20 °C



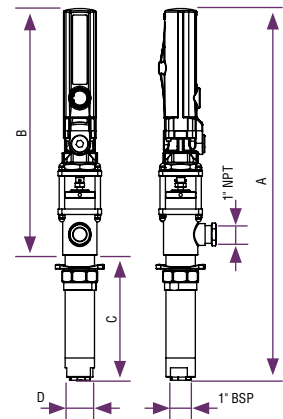
WINDSCREEN

DETERGENT

COOLANT

WATER

331 120



DIMENSIONES

331 120	
A (mm)	675
B (mm)	452
C (mm)	223
D (mm)	54
Peso (kg)	5,3

BOMBAS NEUMÁTICAS DE MEMBRANA SERIE DF250

Bombas neumáticas de doble membrana para utilización como bomba de proceso o para transvase y distribución de fluidos. Adecuada para transvase de grandes caudales de diesel, lubricante, aceite usado, agua o refrigerante. Conjunto motor neumático y cuerpo de bomba, con diseño exclusivo, construido en aluminio. Bomba completamente protegida por una carena. Bajo consumo de aire con un alto rendimiento.

CARACTERÍSTICAS TÉCNICAS DF250

RATIO DE PRESIÓN	1 : 1
Caudal nominal salida libre (1)	250 l/min
Desplazamiento por carrera aprox. (1)	0,6 l
Desplazamiento por ciclo (2 x carrera)	1,2 l
Rango de presión de aire	1,5 a 7 bar
Tamaño máximo partículas en suspensión	6 mm
Altura máxima aspiración en seco / húmedo	5 m / 8 m
Conexión entrada y salida de fluido	1 1/2" BSP (H) o brida DIN 2673/2642 PN-10
Conexión entrada de aire	1/2" NPSM (H)
Peso	20 kg



554 030

CÓDIGO	CUERPO	MEMBRANAS	BOLAS	OTRAS ZONAS HÚMEDAS	APLICACIONES	UDS	P.V.P. UNIDAD
554 030	Aluminio	NBR	NBR	Acetal, NBR, acero inox.	Lubricantes, aceite usado, agua y refrigerante.		1.320,00 €
554 010	Aluminio	Hytrel	Acetal	Acetal, FKM, acero inox.	Diesel y diesel aditivado.		1.240,00 €

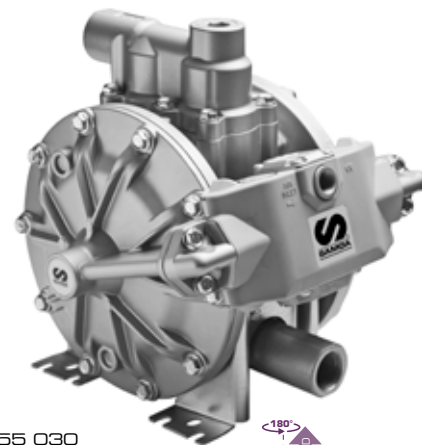
F6

BOMBAS NEUMÁTICAS DE MEMBRANA SERIE DP200

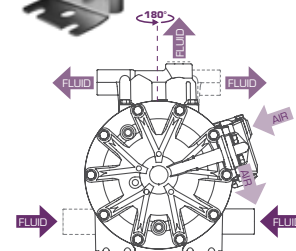
Bombas neumáticas de doble membrana para utilización como bomba de proceso o para transvase y distribución de fluidos. Adecuada para transvase de grandes caudales de diesel, lubricante, aceite usado, agua o refrigerante. Conjunto motor neumático y cuerpo de bomba, con diseño exclusivo, construido en aluminio, colectores orientables para entrada y salida de fluido. Bajo consumo de aire con un alto rendimiento.

CARACTERÍSTICAS TÉCNICAS DF250

RATIO DE PRESIÓN	1 : 1
Caudal nominal salida libre (1)	200 l/min
Desplazamiento por carrera aprox. (1)	0,5 l
Desplazamiento por ciclo (2 x carrera)	1 l
Rango de presión de aire	1,5 a 7 bar
Tamaño máximo partículas en suspensión	6 mm
Altura máxima aspiración en seco / húmedo	5 m / 8 m
Conexión entrada y salida de fluido	1 " BSP (H)
Conexión entrada de aire	3/8" NPSM (H)
Peso	11,5 kg



555 030



CÓDIGO	CUERPO	MEMBRANAS	BOLAS	OTRAS ZONAS HÚMEDAS	APLICACIONES	UDS	P.V.P. UNIDAD
555 030	Aluminio	NBR	Acetal	NBR, acero inox.	Lubricantes, aceite usado, agua y refrigerante.		998,00 €
555 010	Aluminio	Hytrel	Acetal	Hytrel, FKM, acero inox.	Diesel y diesel aditivado.		995,00 €

C5

KITS MURALES DE BOMBA DE MEMBRANA DP200 PARA TRANSVASE

CÓDIGO 559 503 MODELO KDP-200 UDS 1 PVP 1.304,00 € C5

Kit mural de bomba de membrana DP200 para transvase

Kit de bomba neumática de membranas de alto caudal DP200 ratio 1:1. Construcción metálica. Dotada de mangueras de aspiración, impulsión, boquerel de llenado y soporte mural a pared para bomba. Para utilizar con bidones originales de 205 l, contenedores normalizados (IBC) de 1.000 l o depósitos. Para aplicación en transvase de aceites minerales o sintéticos de diversa función: hidráulicos, lubricantes de motor, engranajes o diferenciales, fluido de transmisión; soluciones de refrigerante-anticongelante (glicol), limpia-parabrisas o agua desmineralizada, etc..

La configuración incluye:

- 555 030: Bomba membranas DP 200.
- 950 318: Válvula para regulación de aire 3/8" BSP (H).
- 239 002: Adaptador 3/8" BSP (MM).
- 360 142: Soporte mural de bomba.
- 855 491: Flexible de aspiración Ø 1" L 3 m. 1" BSP (M).
- 689 015: Válvula de fondo con filtro en latón 1" BSP (H).
- 689 022: Manguera fluido Ø 1" L= 4 m 1" BSP (M).
- 361 000: Boquerel aluminio 1" BSP (H).



559 503

CÓDIGO 559 502 MODELO KDP-200/T UDS 1 PVP 1.288,00 € C5

Kit mural de bomba de membrana DP200 para transvase

Kit de bomba neumática de membranas de alto caudal DP200 ratio 1:1. Construcción metálica. Dotada de mangueras de aspiración, impulsión y soporte mural a pared para bomba. Para utilizar en el vaciado de bidones originales de 205 l, contenedores normalizados (IBC) de 1.000 l. Transvase de aceites minerales o sintéticos de diversa función: hidráulicos, lubricantes de motor, engranajes o diferenciales, fluido de transmisión; soluciones de refrigerante-anticongelante (glicol), limpia-parabrisas o agua desmineralizada, etc..

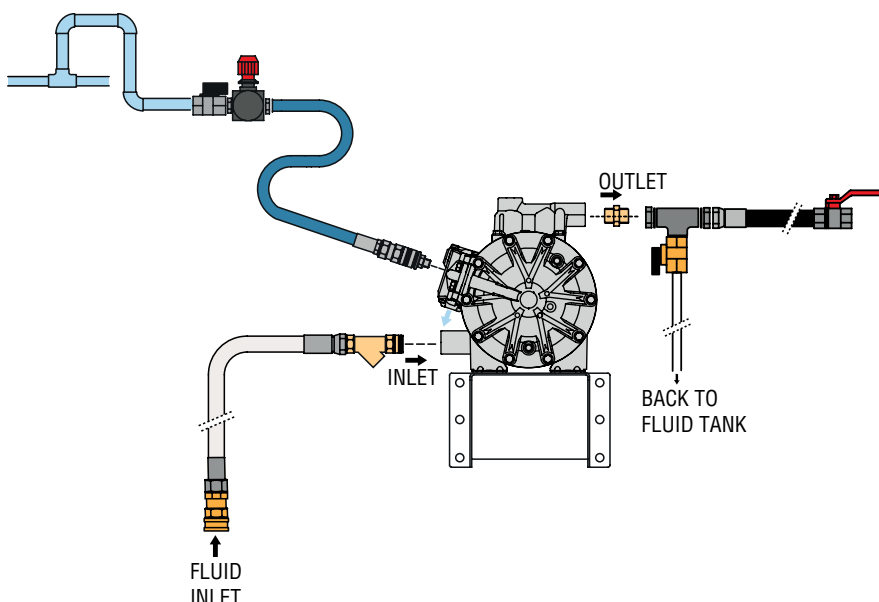
La configuración incluye:

- 555 030: Bomba membranas DP 200.
- 950 318: Válvula para regulación de aire 3/8" BSP (H).
- 239 002: Adaptador 3/8" BSP (MM).
- 360 142: Soporte mural de bomba.
- 855 491: Flexible de aspiración Ø 1" L 3 m. 1" BSP (M).
- 689 015: Válvula de fondo con filtro en latón 1" BSP (H).
- 855 492: Manguera de salida Ø 1" L 1,8 m. 1" BSP (M).



559 502

ESQUEMA DE INSTALACIÓN DP200 PUMP



BOMBAS NEUMÁTICAS DE MEMBRANA SERIE DF100

Bombas neumáticas de doble membrana para utilización como bomba de transvase y distribución de fluidos. Adecuada para transvase de diesel, lubricante, aceite usado, agua o refrigerante. Conjunto motor neumático y cuerpo de bomba, con diseño exclusivo, construido en aluminio. Bajo consumo de aire con un alto rendimiento.



551 010

CARACTERÍSTICAS TÉCNICAS DF250

RATIO DE PRESIÓN	1 : 1
Caudal nominal salida libre ⁽¹⁾	100 l/min
Desplazamiento por carrera aprox. ⁽¹⁾	0,25 l
Desplazamiento por ciclo (2 x carrera)	0,5 l
Rango de presión de aire	1,5 a 7 bar
Tamaño máximo partículas en suspensión	4 mm
Altura máxima aspiración en seco / húmedo	4 m / 7 m
Conexión entrada y salida de fluido	1" BSP (H)
Conexión entrada de aire	3/8" BSP (H)
Peso	7,2 kg

(1) Datos tomados con agua, presión de aire de entrada a 7 bar y 20 °C.

CÓDIGO	CUERPO	MEMBRANAS	BOLAS	OTRAS ZONAS HÚMEDAS	APLICACIONES	UDS	P.V.P. UNIDAD
551 030	Aluminio	NBR	NBR	Acetal, NBR, acero Inox.	Lubricantes, aceite usado, agua y refrigerante	1	780,00 €
551 010	Aluminio	Hytrel	Acetal	Acetal, FKM, acero Inox.	Diesel y diesel aditivado	1	760,00 € C5
551 050	Acero Inox.	Hytrel	Hytrel	PTFE, Acero Inox., EPDM	Soluciones acuosas y Ad Blue	1	1.680,00 €

KIT MURAL DE BOMBA DE MEMBRANA DF100 PARA TRANSVASE

CÓDIGO 557 102 **MODELO** DNE/DF100-AL **UDS** 1 **PVP** 1.089,00 € C5

Kit mural de bomba de membrana DF100 para transvase

Kit de bomba neumática de membranas DF 100 ratio 1:1. Construcción metálica. Dotada de mangueras de aspiración, impulsión y soporte mural a pared para bomba. Para utilizar en el vaciado de bidones originales de 205 l, contenedores normalizados (IBC) de 1.000 l. Transvase de aceites minerales o sintéticos de diversa función: hidráulicos, lubricantes de motor, engranajes o diferenciales, fluido de transmisión; soluciones de refrigerante-anticongelante (glicol), limpia-parabrisas o agua desmineralizada, etc..

La configuración incluye:

- 551 030: Bomba membranas DF100.
- 360 101: Soporte mural de bomba.
- 855 491: Flexible de aspiración Ø 1".
- 945 599: Adaptador 1" BSP (M) - 3/4" BSP (M).
- 950 318: Válvula para regulación de aire 3/8" BSP (H).
- 239 002: Adaptador 3/8" BSP (MM).
- 247 710: Manguera de aire Ø 3/8 L=1 m 3/8" BSP.
- 362 303: Manguera fluido Ø 3/4" L= 3 m 3/4" BSP.
- 950 303: Válvula para manguera descarga 3/4" BSP (H).
- 251 438: Enchufe rápido aire comprimido.
- 255 338: Conector rápido aire comprimido.

La configuración no incluye: IBC.



557 102

BOMBAS NEUMÁTICAS DE MEMBRANA SERIE DF50

Bombas neumáticas de doble membrana para utilización como bomba de distribución de fluidos. Adecuada para transvase de diesel, lubricante, aceite usado, agua o refrigerante. Conjunto motor neumático y cuerpo de bomba, con diseño exclusivo, construido en aluminio. Bajo consumo de aire con un alto rendimiento.



552 010

CARACTERÍSTICAS TÉCNICAS DF250

RATIO DE PRESIÓN	1 : 1
Caudal nominal salida libre ⁽¹⁾	50 l/min
Desplazamiento por carrera aprox. ⁽¹⁾	0,1 l
Desplazamiento por ciclo (2 x carrera)	0,2 l
Rango de presión de aire	1,5 a 7 bar
Tamaño máximo partículas en suspensión	3 mm
Altura máxima aspiración en seco / húmedo	4 m / 7 m
Conexión entrada y salida de fluido	1/2" BSP (H)
Conexión entrada de aire	3/8" BSP (H)
Peso	3,5 Kg

(1) Datos tomados con agua, presión de aire de entrada a 7 bar y 20 °C.

CÓDIGO	CUERPO	MEMBRANAS	BOLAS	OTRAS ZONAS HÚMEDAS	APLICACIONES	UDS	P.V.P. UNIDAD
552 030	Aluminio	NBR	NBR	Acetal, NBR, acero Inox.	Lubricantes, aceite usado, agua y refrigerante	1	620,00 €
552 010	Aluminio	Hytrel	Acetal	Acetal, FKM, acero Inox.	Diesel y diesel aditivado	1	600,00 € C5
552 050	Acero Inox.	Hytrel	Hytrel	PTFE, Acero Inox., EPDM	Soluciones acuosas y Ad Blue	1	1.180,00 €

KIT MURAL DE BOMBA DE MEMBRANA DF100 PARA TRANSVASE

CÓDIGO 559 010 **MODELO** DNE/DF50-AL **UDS** 1 **PVP** 809,60 € **C5**

Kit mural de bomba de membrana DF 50 /Al para transvase

Kit de bomba neumática de membranas DF 50 ratio 1:1. Cuerpo de aluminio. Dotada de mangueras de aspiración, impulsión y soporte mural a pared para bomba. Para utilizar con bidones originales de 205 l, contenedores normalizados (IBC) de 1.000 l. Transvase de soluciones de refrigerante-anticongelante (glicol), limpia-parabrisas o agua, etc..

La configuración incluye:

- 552 030: Bomba diafragma DF50.
- 360 100: Soporte mural de bomba.
- 367 011: Flexible de succión con codo de conexión 3/4" BSP (M).
- 945 554: Adaptador 3/4" BSP (M) - 1/2" BSP (M)
- 362 910: Kit conexiones para líneas de fluido/aire.

CÓDIGO 559 011 **MODELO** DNE/DF50-INOX **UDS** 1 **PVP** 1.369,00 € **C5**

Kit mural de bomba de membrana DF 50 /Inox para transvase

Kit de bomba neumática de membranas DF 50 ratio 1:1. Cuerpo de acero inoxidable. Dotada de mangueras de aspiración, impulsión y soporte mural a pared para bomba. Para utilizar con bidones originales de 205 l, contenedores normalizados (IBC) de 1.000 l. Transvase de Ad Blue y soluciones acuosas diversas.

La configuración incluye:

- 552 050: Bomba diafragma DF50 Inox.
- 246 010: 1 metro de manguera para aire con terminales 1/4" BSP (M).
- 253 114: Enchufe rápido automático para aire 1/4" BSP (H). 945 516: Adaptador de conexión 1/2" BSP (M) - 1/4" BSP (H). 259 014: Conector rápido para aire 1/4" BSP (M).
- 360 100: Soporte mural de bomba.
- 930 507: 5 metros de manguera EPDM Ø19 mm (aspiración/impulsión).
- 689 054: 2 Adaptadores PP para manguera 19 a 1/2" BSP (M).
- 689 047: Kit terminal para manguera 19 mm con abrazadera.
- 944 627: Abrazadera manguera 19 mm.
- 560 901: Acoplamiento rápido para toma CSC.



559 010



4

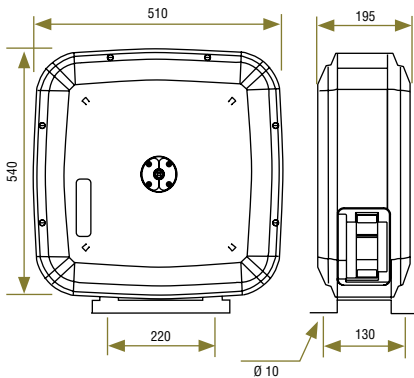
ENROLLADORES DE MANGUERA



ENROLLADORES DE MANGUERA CARENADOS, RM-12CL

Enrolladores de manguera con estructura autoportante carenada, realizada en aluminio y cubiertas en composite. Indicados para la conducción de fluidos a baja, media o alta presión, según el tipo de manguera, eje y rótula de conexión empleados. Su utilización mejora el entorno y ergonomía del puesto de trabajo.

Dimensiones (mm)



CARACTERÍSTICAS:

- Gran capacidad de manguera, hasta 15 m x Ø 1/2". Con ocho posiciones de bloqueo.
- Recogida automática de manguera, mediante resorte de alta calidad.
- Diseño optimizado del conjunto eje rótula que minimiza la pérdida de carga.
- Eje montado sobre rodamientos libres de mantenimiento y una rótula compensada que minimiza la fricción y facilitan el enrollado y la extracción de la manguera.
- Alta resistencia a la corrosión, indicado para intemperie. La carena protege la manguera de la acción solar.
- Tres posiciones de montaje para seleccionar la configuración de instalación más adecuada.
- Incluyen manguera de acometida 0,8 m con rosca de conexión.

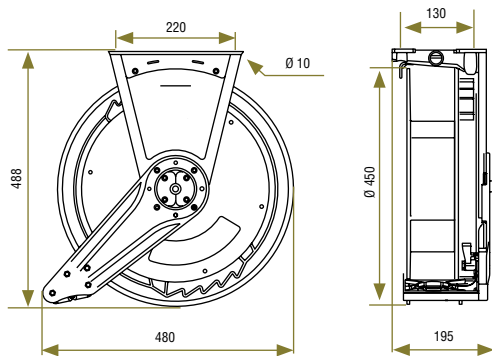
CÓDIGO	LONGITUD MANGUERA	MANGUERA Ø (INT. - EXT.)	CONEXIÓN SALIDA	CONEXIÓN ENTRADA	PRESIÓN DE TRABAJO	PESO	UDS	P.V.P. UNIDAD
APLICACIONES A BAJA PRESIÓN: AIRE, NITRÓGENO Y AGUA								
507 101	10 m	3/8" (10 x 16,4 mm)	3/8" BSP (M)	1/2" BSP (M)	20 bar	18,4 kg	1	500,00 €
507 121	15 m	3/8" (10 x 16,4 mm)	3/8" BSP (M)	1/2" BSP (M)	20 bar	20,7 kg	1	542,00 €
507 122	15 m	1/2" (13 x 19,5 mm)	1/2" BSP (M)	1/2" BSP (M)	20 bar	21,4 kg	1	545,00 €
APLICACIONES A BAJA PRESIÓN: SOLUCIONES ACUOSAS PARA LAVADO, UREA Y DESENGRASANTES								
507 762	10 m	1/2" (12,5 x 21 mm)	1/2" BSP (M)	1/2" BSP (M)	20 bar	19 kg	1	630,00 €
507 782	15 m	1/2" (12,5 x 21 mm)	1/2" BSP (M)	1/2" BSP (M)	20 bar	19 kg	1	635,00 €
APLICACIONES ALTO VACÍO: ASPIRACIÓN DE ACEITE Y REFRIGERANTE USADO								
507 503	6 m	5/8" (16 x 23 mm)	1/2" BSP (M)	1/2" BSP (M)	VACÍO	19,1 kg	1	580,00 €
APLICACIONES A MEDIA PRESIÓN: ACEITE, REFRIGERANTE, AIRE Y AGUA								
507 202	10 m	1/2" (13x 19,5 mm)	1/2" BSP (M)	1/2" BSP (M)	160 bar	18,9 kg	1	540,00 €
507 222	15 m	1/2" (13 x 19,5 mm)	1/2" BSP (M)	1/2" BSP (M)	160 bar	21,4 kg	1	590,00 €
APLICACIONES A ALTA PRESIÓN: GRASA Y FLUIDO HIDRÁULICO								
507 300	10 m	1/4" (6,4 x 14 mm)	1/4" BSP (M)	1/4" BSP (M)	350 bar	18,8 kg	1	535,00 €
507 301	10 m	3/8" (10 x 17 mm)	1/4" BSP (M)	3/8" BSP (M)	280 bar	19,5 kg	1	550,00 €
507 321	15 m	3/8" (10 x 17 mm)	1/4" BSP (M)	3/8" BSP (M)	280 bar	22,6 kg	1	590,00 €
APLICACIONES A ALTA PRESIÓN: AGUA CALIENTE MÁXIMO 100 °C								
507 421	15 m	3/8" (10 x 17 mm)	3/8" BSP (M)	3/8" BSP (M)	170 bar	22,2 kg	1	640,00 €

ENROLLADORES DE MANGUERA MONO BRAZO, RM-12S

Enrolladores de manguera de tipo abierto con estructura portante monobrazo realizada en aluminio y bobina en composite. Indicados para la conducción de fluidos a baja, media o alta presión, según el tipo de manguera, eje y rótula de conexión empleados. Su utilización mejora el entorno y ergonomía del puesto de trabajo.



Dimensiones (mm)



CARACTERÍSTICAS:

- Gran capacidad de manguera, hasta 15 m x Ø 1/2". Con ocho posiciones de bloqueo.
- Guía salida de manguera con seis rodillos de deslizamiento.
- Recogida automática de manguera mediante resorte de alta calidad.
- Diseño optimizado del conjunto eje rótula que minimiza la pérdida de carga.
- Eje montado sobre rodamientos libres de mantenimiento y una rótula compensada que minimiza la fricción y facilita el enrollado y la extracción de la manguera.
- La alta resistencia a la corrosión de sus materiales y el resorte encapsulado permiten su instalación en ambientes corrosivos o en exteriores.
- Tres posiciones de montaje para seleccionar la configuración de instalación más adecuada.
- Incluyen manguera de acometida 0,8 m con rosca de conexión.

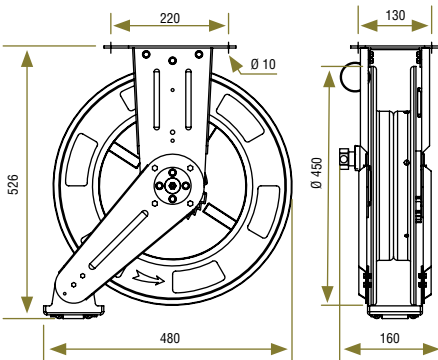


CÓDIGO	LONGITUD MANGUERA	MANGUERA Ø (INT. - EXT.)	CONEXIÓN SALIDA	CONEXIÓN ENTRADA	PRESIÓN DE TRABAJO	PESO	UDS	P.V.P. UNIDAD
APLICACIONES A BAJA PRESIÓN: AIRE, NITRÓGENO Y AGUA								
506 101	10 m	3/8" (10 x 16,4 mm)	3/8" BSP (M)	1/2" BSP (M)	20 bar	12,1 kg	1	368,00 €
506 121	15 m	3/8" (10 x 16,4 mm)	3/8" BSP (M)	1/2" BSP (M)	20 bar	14,2 kg	1	436,00 €
506 122	15 m	1/2" (13 x 19,5 mm)	1/2" BSP (M)	1/2" BSP (M)	20 bar	14,9 kg	1	456,00 €
APLICACIONES A BAJA PRESIÓN: SOLUCIONES ACUOSAS PARA LAVADO, UREA Y DESENGRASANTES								
506 762	10 m	1/2" (12,5 x 21 mm)	1/2" BSP (M)	1/2" BSP (M)	20 bar	13 kg	1	565,00 €
506 782	15 m	1/2" (12,5 x 21 mm)	1/2" BSP (M)	1/2" BSP (M)	20 bar	15,5 kg	1	590,00 €
APLICACIONES ALTO VACÍO: ASPIRACIÓN DE ACEITE Y REFRIGERANTE USADO								
506 503	6 m	5/8" (16 x 23 mm)	1/2" BSP (M)	1/2" BSP (M)	vacío	13,3 kg	1	490,00 €
APLICACIONES A MEDIA PRESIÓN: ACEITE, REFRIGERANTE, AIRE Y AGUA								
506 202	10 m	1/2" (13 x 19,5 mm)	1/2" BSP (M)	1/2" BSP (M)	160 bar	12,6 kg	1	395,00 €
506 222	15 m	1/2" (13 x 19,5 mm)	1/2" BSP (M)	1/2" BSP (M)	160 bar	14,9 kg	1	460,00 €
APLICACIONES A ALTA PRESIÓN: GRASA Y FLUIDO HIDRÁULICO								
506 300	10 m	1/4" (6,4 x 14 mm)	1/4" BSP (M)	1/4" BSP (M)	350 bar	12,4 kg	1	410,00 €
506 301	10 m	3/8" (10 x 17 mm)	1/4" BSP (M)	3/8" BSP (M)	280 bar	12,9 kg	1	440,00 €
506 321	15 m	3/8" (10 x 17 mm)	1/4" BSP (M)	3/8" BSP (M)	280 bar	16 kg	1	495,00 €
APLICACIONES A ALTA PRESIÓN: AGUA CALIENTE MÁXIMO 100 °C								
506 421	15 m	3/8" (10 x 17 mm)	3/8" BSP (M)	3/8" BSP (M)	170 bar	15,1 kg	1	595,00 €

ENROLLADORES DE MANGUERA ABIERTOS, RM-12

Enrolladores de manguera de tipo abierto con estructura portante de dos brazos, realizado en acero con recubrimiento en polvo sinterizado. Indicados para la conducción de fluidos a baja, media o alta presión, según el tipo de manguera, eje y rótula de conexión empleados. Su utilización mejora el entorno y ergonomía del puesto de trabajo.

Dimensiones (mm)



CARACTERÍSTICAS:

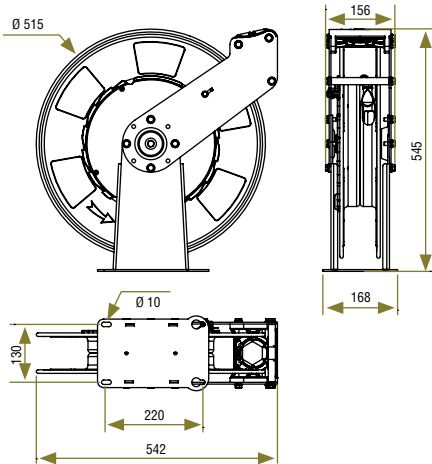
- Capacidad de manguera hasta 10 m x Ø 1/2". Con 9 posiciones de bloqueo.
- Guía salida de manguera con cuatro rodillos de deslizamiento.
- Brazos orientables para conseguir una óptima circulación de la manguera en cualquier posición de montaje.
- Recogida automática de manguera mediante resorte de alta calidad.
- Diseño optimizado del conjunto eje rótula que minimiza la pérdida de carga.
- Sólida construcción en acero indicado para trabajos pesados.
- Tres posiciones de montaje para seleccionar la configuración de instalación más adecuada.
- Incluyen manguera de acometida 0,8 m con rosca de conexión.

CÓDIGO	LONGITUD MANGUERA	MANGUERA Ø (INT. - EXT.)	CONEXIÓN SALIDA	CONEXIÓN ENTRADA	PRESIÓN DE TRABAJO	PESO	UDS	P.V.P. UNIDAD
APLICACIONES A BAJA PRESIÓN: AIRE, NITRÓGENO Y AGUA								
501 100	10 m	3/8" (10 x 16,4 mm)	1/4" NPT (M)	1/2" BSP (M)	20 bar	17,9 kg	1	410,00 € C5
APLICACIONES A MEDIA PRESIÓN: ACEITE, REFRIGERANTE, AIRE Y AGUA								
501 200	10 m	1/2" (13 x 19,5 mm)	1/2" BSP (M)	1/2" BSP (M)	160 bar	20 kg	1	440,00 € C5
APLICACIONES A ALTA PRESIÓN: GRASA Y FLUIDO HIDRÁULICO								
501 300	10 m	1/4" (6,4 x 14 mm)	1/4" BSP (M)	1/2" BSP (M)	350 bar	19,2 kg	1	500,00 € C5

ENROLLADORES DE MANGUERA ABIERTOS, RM-12L

Enrolladores de manguera de tipo abierto con estructura portante doble brazo, realizado en acero con recubrimiento en polvo sinterizado. Indicados para la conducción de fluidos a baja, media o alta presión, según el tipo de manguera, eje y rótula de conexión empleados. Su utilización mejora el entorno y ergonomía del puesto de trabajo.

Dimensiones (mm)



CARACTERÍSTICAS:

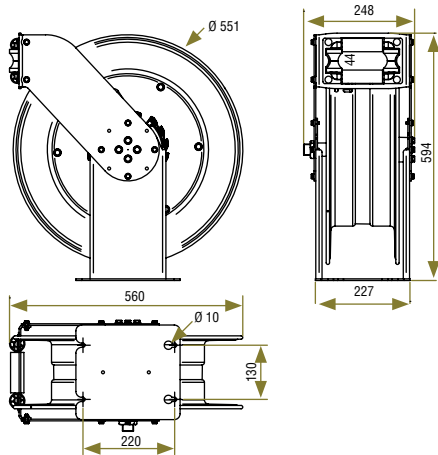
- Capacidad de manguera hasta 15 m x Ø 1/2". Con 12 posiciones de bloqueo.
- Guía salida de manguera con seis rodillos de deslizamiento.
- Brazos orientables para conseguir una óptima circulación de la manguera en cualquier posición de montaje.
- Recogida automática de manguera mediante resorte de alta calidad.
- Diseño optimizado del conjunto eje rótula que minimiza la pérdida de carga.
- Eje montado sobre rodamientos libres de mantenimiento y una rótula compensada que minimiza la fricción y facilita el enrollado y extracción de manguera.
- Sólida construcción en acero. Indicado para trabajos pesados.
- Tres posiciones de montaje para seleccionar la configuración de instalación más adecuada.
- Incluyen manguera de acometida 0,8 m con rosca de conexión.

CÓDIGO	LONGITUD MANGUERA	MANGUERA Ø (INT. - EXT.)	CONEXIÓN SALIDA	CONEXIÓN ENTRADA	PRESIÓN DE TRABAJO	PESO	UDS	P.V.P. UNIDAD
APLICACIONES A BAJA PRESIÓN: AIRE, NITRÓGENO Y AGUA								
504 150	15 m	1/2" (13 x 19,5 mm)	1/2" BSP (M)	1/2" BSP (M)	20 bar	24 kg	1	590,00 € C5
APLICACIONES A MEDIA PRESIÓN: ACEITE, REFRIGERANTE, AIRE Y AGUA								
504 250	15 m	1/2" (13 x 19,5 mm)	1/2" BSP (M)	1/2" BSP (M)	160 bar	24 kg	1	610,00 € C5
APLICACIONES A ALTA PRESIÓN: GRASA Y FLUIDO HIDRÁULICO								
504 350	15 m	1/4" (6,4 x 14 mm)	1/4" BSP (M)	1/4" BSP (M)	350 bar	27,5 kg	1	625,00 € C5
504 351	15 m	3/8" (10 x 17 mm)	1/4" BSP (M)	3/8" BSP (M)	280 bar	26 kg	1	640,00 € C5
APLICACIONES A ALTA PRESIÓN: AGUA FRÍA Y CALIENTE								
504 450	15 m	3/8" (10 x 16 mm)	3/8" BSP (M)	3/8" BSP (M)	170 bar	26 kg	1	685,00 € C5

ENROLLADORES DE MANGUERA ABIERTOS ALTO CAUDAL, RM-34

Enrolladores de manguera de tipo abierto con estructura portante doble brazo, realizado en acero con recubrimiento en resina de poliéster. Indicados para la conducción de fluidos con alto caudal a baja o media presión, según el tipo de manguera, eje y rótula de conexión empleados. Su utilización mejora el entorno y ergonomía del puesto de trabajo.

Dimensiones (mm)



CARACTERÍSTICAS:

- Capacidad de manguera hasta 20 m x Ø 1/2" o 15 m x Ø 3/4". Con 10 posiciones de bloqueo.
- Guía salida de manguera con cuatro rodillos de deslizamiento.
- Brazos orientables para conseguir una óptima circulación de la manguera en cualquier posición de montaje.
- Recogida automática de manguera, mediante resorte de alta calidad.
- Diseño optimizado del conjunto eje rótula, con alta sección efectiva de paso, que minimiza la pérdida de carga.
- Eje montado sobre rodamientos libres de mantenimiento y una rótula compensada que minimiza la fricción y facilita el enrollado y extracción de la manguera.
- Sólida construcción en acero. Indicado para trabajos pesados con alta demanda de caudal.
- Tres posiciones de montaje para seleccionar la configuración de instalación más adecuada.
- Incluyen manguera de acometida 0,8 m con rosca de conexión.

CÓDIGO	LONGITUD MANGUERA	MANGUERA Ø (INT. - EXT.)	CONEXIÓN SALIDA	CONEXIÓN ENTRADA	PRESIÓN DE TRABAJO	PESO	UDS	P.V.P. UNIDAD
APLICACIONES A MEDIA PRESIÓN: ACEITE, REFRIGERANTE, AIRE, AGUA Y GASÓLEO								
505 232	20 m	1/2" (13 x 19,5 mm)	1/2" BSP (M)	3/4" BSP (M)	160 bar	36 kg	1	850,00 €
505 224	15 m	3/4" (19 x 27,7 mm)	3/4" BSP (M)	3/4" BSP (M)	100 bar	38 kg	1	925,00 €
APLICACIONES A BAJA PRESIÓN: SOLUCIONES ACUOSAS PARA LAVADO, UREA Y DESENGRASANTES								
505 524	15 m	3/4" (19 x 28 mm)	3/4" BSP (H)	3/4" BSP (H)	20 bar	39 kg	1	1.040,00 €
APLICACIONES A ALTA PRESIÓN: GRASA Y FLUIDO HIDRÁULICO								
505 332	20 m	1/2" (12,5 x 20 mm)	1/2" BSP (H)	1/2" BSP (H)	240 bar	39 kg	1	998,00 €

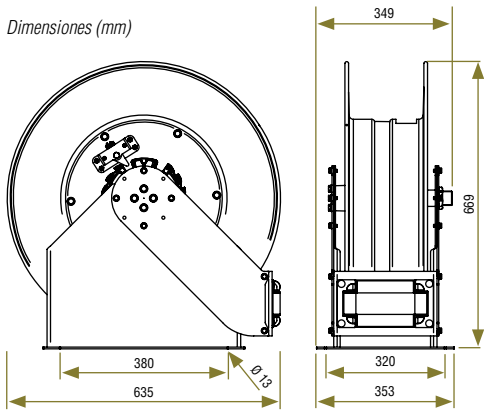
ENROLLADORES DE MANGUERA ALTO CAUDAL, GRAN CAPACIDAD, RM-100

Enrolladores de manguera de tipo abierto con estructura portante de doble brazo, realizado en acero con acabado en resina de poliéster. Indicados para la conducción de fluidos con alto caudal a baja o media presión, según el tipo de manguera, eje y rótula de conexión empleados.

Los enrolladores serie RM-100 están especialmente indicados para instalar en vehículos o camiones para suministro o reparación, estaciones de carga y abastecimiento de combustibles, de derivados del petróleo (lubricantes, aceites industriales, etc), agua o aire comprimido. Aligerando la carga del operario manipulando pesadas mangueras. También indicados para la evacuación de aceite en combinación con bombas de membranas.



Dimensiones (mm)



CARACTERÍSTICAS:

- Bobina de gran capacidad que permite el correcto devanado de mangueras de hasta Ø 1".
- Sólida estructura metálica con base en acero de 4 mm soldada, para trabajos pesados.
- Guía salida de manguera con cuatro rodillos de deslizamiento en acero galvanizado.
- Recogida automática de manguera mediante resorte de alto rendimiento.
- Brazos orientables en seis posiciones para conseguir una óptima circulación de la manguera en cualquier configuración de montaje.
- Con 10 posiciones de bloqueo.
- Diseño optimizado del conjunto eje rótula, con gran sección efectiva de paso para grandes caudales de fluido.
- Eje montado sobre cojinetes libres de mantenimiento que facilitan el enrollado y la extracción de la manguera.
- Incluyen manguera de acometida 0,8 m con rosca de conexión.

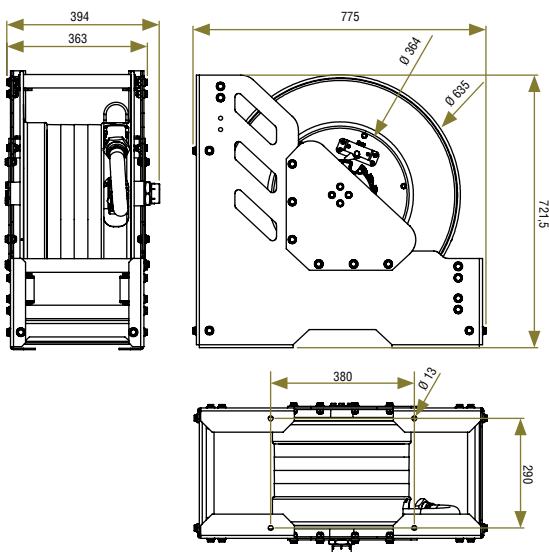
CÓDIGO	LONGITUD MANGUERA	MANGUERA Ø (INT. - EXT.)	CONEXIÓN SALIDA	CONEXIÓN ENTRADA	PRESIÓN DE TRABAJO	PESO	UDS	P.V.P. UNIDAD
APLICACIONES A MEDIA PRESIÓN: ACEITE, REFRIGERANTE, AIRE, AGUA Y GASÓLEO								
508 225	15 m	1" (25,4 x 35,6 mm)	1" BSP (H)	1" BSP (H)	90 bar	56 kg	1	1.180,00 €
508 234	20 m	3/4" (19 x 27,7 mm)	3/4" BSP (H)	1" BSP (H)	100 bar	55 kg	1	1.250,00 €
508 244	25 m	3/4" (19 x 27,7 mm)	3/4" BSP (H)	1" BSP (H)	100 bar	57 kg	1	1.300,00 €
508 152	30 m	1/2" (13 x 19,5 mm)	1/2" BSP (H)	1" BSP (H)	90 bar	55 kg	1	1.250,00 €

C5

ENROLLADORES DE MANGUERA ALTO CAUDAL, RM-150

Enrolladores de manguera de tipo abierto con estructura portante de doble brazo, realizada en acero con acabado en resina de poliéster. Indicados para la conducción de fluidos, a baja presión, con muy alto caudal de entrega. Diseñados para aplicaciones sobre vehículos o camiones de suministro y estaciones de carga o abastecimiento de combustibles, derivados del petróleo o agua.

Dimensiones (mm)



CARACTERÍSTICAS:

- Bobina de gran capacidad que permite el correcto devanado de mangueras de hasta Ø 1 1/2".
- Sólida estructura ensamblada de acero altamente reforzada para trabajos pesados.
- Amplia guía de salida de manguera con cuatro rodillos de deslizamiento en acero galvanizado.
- Recogida automática de manguera mediante conjunto de doble resorte de alta resistencia.
- Bocas de salida de manguera solidarias a la estructura. Posibilidad de salidas inferior o superior.
- Con 10 posiciones de bloqueo.
- Diseño optimizado del conjunto eje rótula con gran sección efectiva de paso para muy altos caudales de fluido.
- Eje montado sobre cojinetes libres de mantenimiento que facilitan el enrollado y la extracción de la manguera.
- El modelo 508 810 incluye manguera de acometida 1 m con rosca de conexión.

CÓDIGO	LONGITUD MANGUERA	MANGUERA Ø (INT. - EXT.)	CONEXIÓN SALIDA	CONEXIÓN ENTRADA	PRESIÓN DE TRABAJO	PESO	UDS	P.V.P. UNIDAD
APLICACIONES A BAJA PRESIÓN: AGUA Y GASÓLEO								
508 890	N/A	N/A	1 1/2" BSP (M)	1 1/2" BSP (M)	20 bar	68 Kg	1	1.280,00 €
508 810	15 m	1 1/2" (38 x 51 mm)	1 1/2" BSP (H)	1 1/2" BSP (H)	20 bar	87 Kg	1	1.900,00 €

F6

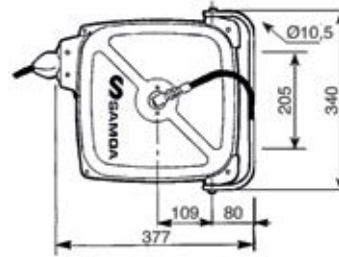
ENROLLADORES DE MANGUERA COMPACTOS, RM-38

Enrolladores de manguera compactos, con carena realizada en aluminio. Indicados para la conducción a baja presión de aire comprimido, nitrógeno o agua. Su utilización mejora el entorno y ergonomía del puesto de trabajo.

CARACTERÍSTICAS:

- Carenado en acero galvanizado con recubrimiento en polvo sinterizado.
- Gran resistencia a la corrosión, indicado para intemperie, la carena protege la manguera de la acción solar.
- Recogida automática de manguera.
- Diseño compacto de reducidas dimensiones.
- Manguera de servicio con terminales prensados y muelle de protección.
- Soporte de anclaje pivotante.
- Incluyen manguera de acometida 0,6 m con rosca de conexión.

Dimensiones (mm)



500 115



500 110

CÓDIGO	LONGITUD MANGUERA	MANGUERA Ø (INT. - EXT.)	CONEXIÓN SALIDA	CONEXIÓN ENTRADA	PRESIÓN DE TRABAJO	MANGUERA	UDS	P.V.P. UNIDAD
500 115	15 m	5/16" (8 mm)	1/4" BSP (M)	3/8" BSP (M)	15 bar	PVC	1	236,00 €
500 116	12 m	3/8" (10 mm)	3/8" BSP (M)	3/8" BSP (M)	15 bar	PVC	1	254,00 €
500 110	12 m	5/16" (8 mm)	1/4" BSP (M)	3/8" BSP (M)	20 bar	PUR	1	266,00 €
500 111	10 m	3/8" (10 mm)	3/8" BSP (M)	3/8" BSP (M)	20 bar	PUR	1	286,00 €

A3

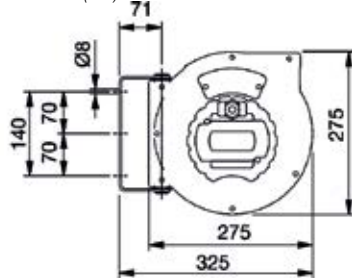
ENROLLADORES PARA CABLE ELÉCTRICO, RM-POWER

Enrolladores para cable eléctrico y LAN con carcasa termoplástica de alta resistencia. Versiones 230 V monofásico o con transformador incorporado, tensión de salida 12 V o 24 V y porta lámpara. Versión LAN R1-45.

CARACTERÍSTICAS:

- Diseño compacto de reducidas dimensiones.
- Disyuntor térmico y cable eléctrico de servicio de alta resistencia.
- Amplia salida de cable para mínima fricción.
- Soporte de anclaje pivotante.
- Incluyen cable de acometida de 0,6 m.

Dimensiones (mm)



612 300



612 700



612 100



612 600



CÓDIGO	LONGITUD CABLE	TIPO DE CABLE	ENTRADA	SALIDA	POTENCIA MÁX. ENROLLADO	POTENCIA MÁX. DESENLROLLADO	UDS	P.V.P. UNIDAD
612 100	15 m	H 05 VV-F 3 x 1,5 mm ²	230 V (I) - 50 Hz M	230 V (I) H	800 w	2.000 w	1	229,00 €
612 104	15 m	H 05 VV-F 3 x 1,5 mm ²	230 V (I) - 50 Hz M	230 V (I) M	800 w	2.000 w	1	242,00 €
612 300	15 m	H 05 VV-F 2 x 1 mm ²	230 V (I) - 50 Hz	12 V	60 w	60 w	1	268,00 €
612 200	15 m	H 05 VV-F 2 x 1 mm ²	230 V (I) - 50 Hz	24 V	60 w	60 w	1	268,00 €
612 700	15 m	CAT-5E	RJ-45	RJ-45	-	-	1	1.120,00 €
612 600	15 m	H 07 V-K	Toma tierra edificio	Pinza toma tierra	-	-	1	900,00 €

A3

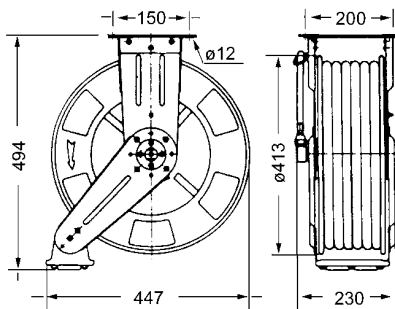
ENROLLADORES DE MANGUERA ABIERTOS EN ACERO INOXIDABLE, RM-12SS

Enrolladores de manguera multi aplicación realizados en acero inoxidable (AISI 304) que permite su utilización en ambientes corrosivos, intemperie y en la industria alimentaria. Con estructura soporte de doble brazo, los brazos son orientables para conseguir un funcionamiento óptimo en cualquier posición de montaje: mural, en techo o sobre suelo.

CARACTERÍSTICAS:

- Gran capacidad de manguera hasta 20 m (Ø máximo 3/8").
- Para utilización con aire y agua a baja o a alta presión.
- Todas las mangueras van provistas de terminales prensados.
- Incluyen manguera de acometida 0,8 m.

Dimensiones (mm)



503 120

CÓDIGO	LONGITUD MANGUERA	MANGUERA Ø (INT.)	CONEXIÓN DE SALIDA	CONEXIÓN DE ENTRADA	PRESIÓN DE TRABAJO	TIPO MANGUERA	UDS	P.V.P. UNIDAD
APLICACIONES A BAJA PRESIÓN: AIRE Y AGUA HASTA 80 °C USO ALIMENTARIO								
503 120	20 m	1/2" (12,5 mm)	1/2" BSP (M)	1/2" BSP (M)	10 bar	Caucho alimentario	1	1.110,00 € C5
APLICACIONES A ALTA PRESIÓN: AIRE Y AGUA HASTA 150 °C USO ALIMENTARIO								
503 400	20 m	3/8" (10 mm)	3/8" BSP (H)	3/8" BSP (M)	250 bar	Caucho alimentario	1	1.255,00 € C5

SOPORTE MURAL PIVOTANTE INOXIDABLE

CÓDIGO 360 110 MODELO SP-INOX UDS 1 PVP 126,00 € C5

Soporte mural pivotante de acero inoxidable para enrollador RM-12SS



360 110

ACCESORIOS PARA MONTAJE DE ENROLLADORES



ACCESORIOS PARA MONTAJE DE ENROLLADORES

CÓDIGO 360 111 **MODELO** SP-1 **UDS** 1 **PVP** 55,00 € **C5**

Soporte mural pivotante para enrollador

Para fijación mural del enrollador permitiendo una rotación de 135° en torno al eje vertical. Incluye tornillos y tuercas para fijación del enrollador al soporte.

Dimensiones: 250 x 155 mm. Para utilizar con enrolladores: RM-12CL, RM-12S, RM-12, RM-12L y RM-34.



360 111



360 119

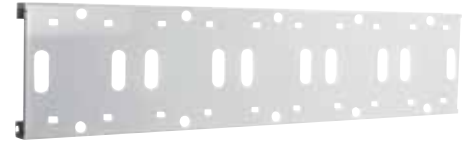
CÓDIGO 360 119 **MODELO** CS-1X **UDS** 1 **PVP** 30,00 € **C5**

Canaleta para montaje mural de enrolladores

Facilita la instalación sobre superficies irregulares en paredes o techo. Para utilizar con enrolladores: RM-12CL, RM-12S, RM-12, RM-12L y RM-34.

CANALETA PARA MONTAJE MURAL DE ENROLLADORES

Canaletas para montaje mural en batería de enrolladores. Facilita la instalación sobre superficies irregulares en paredes o techo. Para utilizar con enrolladores: RM-12CL, RM-12S, RM-12 y RM-12L.



360 117

CÓDIGO	MODELO	DESCRIPCIÓN	UDS	P.V.P. UNIDAD	
360 114	CS-2	Para 2 enrolladores. Largo 550 x alto 308 x fondo 75 mm.	1	80,00 €	C5
360 115	CS-3	Para 3 enrolladores. Largo 825 x alto 308 x fondo 75 mm.	1	120,00 €	
360 117	CS-5	Para 5 enrolladores. Largo 1.375 x alto 308 x fondo 75 mm.	1	185,00 €	
360 118	SFC-1	Soporte para fijación de canaletas a viga IPN.	1	38,00 €	

MÓDULO MULTISERVICIO PARA FLUIDOS

MODELO WORK SITE 4.4 **UDS** 1 **PVP** S/N **C5**

Módulo multi servicio para fluidos

Unidad auto - portante para puesto de suministro de fluidos, indicado para instalación en aéreas diáfnas de taller frente a elevadores.

Su diseño permite múltiples configuraciones de servicio, dando alojamiento a enrolladores para suministro de fluido, punto de evacuación de aceite usado, aire comprimido o eléctrico.

Consultemos para realizar la configuración adecuada a su instalación.



PÓRTICO PARA INSTALACIÓN DE TRES ENROLLADORES

CÓDIGO 360 162 **MODELO** PSE-3 **UDS** 1 **PVP** 810,00 € **C5**

Pórtico para instalación de tres enrolladores

Bastidor para instalación de tres enrolladores. Indicados para la instalación en áreas diáfanas; incluye bandeja anti-goteo para pistolas de suministro de fluido.

Válido únicamente para los enrolladores: RM-12CL, RM-12S, RM-12 y RM-12L.

Dimensiones: 1.200 x 400 x 2.220 mm.

CÓDIGO 360 162.001 **MODELO** PSE-3/RAC **UDS** 1 **PVP** 980,00 € **C5**

Pórtico para instalación de tres enrolladores con soporte superior para display medidor

Bastidor para instalación de tres enrolladores. Indicados para la instalación en áreas diáfanas; incluye bandeja anti-goteo para pistolas de suministro de fluido y soporte superior para instalación de tres display de medición de fluido.

Válido únicamente para los enrolladores: RM-12CL, RM-12S, RM-12 y RM-12L.

Dimensiones: 1.200 x 400 x 2.470 mm.



360 162

PÓRTICO PARA INSTALACIÓN DE CINCO ENROLLADORES

CÓDIGO 360 163 **MODELO** PSE-5 **UDS** 1 **PVP** 950,00 € **C5**

Pórtico para instalación de cinco enrolladores

Bastidor para instalación de cinco enrolladores. Indicados para la instalación en áreas diáfanas; incluye bandeja anti-goteo para pistolas de suministro de fluido.

Válido únicamente para los enrolladores: RM-12CL, RM-12S, RM-12 y RM-12L.

Dimensiones: 1.750 x 400 x 2.220 mm.

CÓDIGO 360 163.001 **MODELO** PSE-5/RAC **UDS** 1 **PVP** 1.200,00 € **C5**

Pórtico para instalación de cinco enrolladores con soporte superior para display medidor

Bastidor para instalación de cinco enrolladores. Indicados para la instalación en áreas diáfanas; incluye bandeja anti-goteo para pistolas de suministro de fluido y soporte superior para instalación de cinco display de medición de fluido.

Válido únicamente para los enrolladores: RM-12CL, RM-12S, RM-12 y RM-12L.

Dimensiones: 1.750 x 400 x 2.470 mm.



360 163

Los enrolladores no están incluidos.

PÓRTICOS PARA INSTALACIÓN DE ENROLLADORES



PÓRTICO PARA INSTALACIÓN DE SEIS ENROLLADORES

CÓDIGO 360 160 **MODELO** PSE-6 **UDS** 1 **PVP** 1.620,00 € **C5**

Pórtico para instalación de seis enrolladores

Bastidor para instalación de seis enrolladores. Indicados para la instalación en áreas diáfanas; sólida construcción, incluye bandeja anti-goteo para pistolas de suministro de fluido.
Válido únicamente para los enrolladores: RM-12S, RM-12 y RM-12L.
Dimensiones: 1.543 x 760 x 2.600 mm.

CÓDIGO 360 160.001 **MODELO** PSE-6/RAC **UDS** 1 **PVP** 1.890,00 € **C5**

Pórtico para instalación de seis enrolladores con soporte superior para display medidor

Bastidor para instalación de seis enrolladores. Indicados para la instalación en áreas diáfanas; sólida construcción, incluye bandeja anti-goteo para pistolas de suministro de fluido y soporte superior para instalación para seis display de medición de fluido.
Válido únicamente para los enrolladores: RM-12S, RM-12 y RM-12L.
Dimensiones: 1.543 x 760 x 2.850 mm.



360 160

PÓRTICO PARA INSTALACIÓN DE SEIS ENROLLADORES GRAN CAPACIDAD

CÓDIGO 360 165 **MODELO** PSE-6XL **UDS** 1 **PVP** 1.900,00 € **C5**

Pórtico para instalación de seis enrolladores gran capacidad

Bastidor para instalación de seis enrolladores. Indicados para la instalación en áreas diáfanas; sólida construcción, incluye bandeja anti-goteo para pistolas de suministro de fluido.
Válido únicamente para los enrolladores: RM-12CL y RM-34.
Dimensiones: 1.972 x 760 x 2.600 mm.

CÓDIGO 360 165.001 **MODELO** PSE-6XL/RAC **UDS** 1 **PVP** 2.020,00 € **C5**

Pórtico para instalación de seis enrolladores gran capacidad con soporte superior para display medidor

Bastidor para instalación de seis enrolladores. Indicados para la instalación en áreas diáfanas; sólida construcción, incluye bandeja anti-goteo para pistolas de suministro de fluido y soporte superior para instalación para seis display de medición de fluido.
Válido únicamente para los enrolladores: RM-12CL y RM-34.
Dimensiones: 1.972 x 760 x 2.850 mm.



360 165

Los enrolladores no están incluidos.

SOPORTE ADICIONAL PARA DOS ENROLLADORES

CÓDIGO 360 166 **MODELO** S2/PSE-6 **UDS** 1 **PVP** 250,00 € **C5**

Soporte para instalación de dos enrolladores adicionales

Soporte adicional para pórtico, permite instalar dos enrolladores sobre un lateral del pórtico. Válido únicamente para los pórticos 360 160 y 360 165 y sus versiones con soporte para display.

CÓDIGO 360 168 **MODELO** B2/PSE-6 **UDS** 1 **PVP** 210,00 € **C5**

Bandeja antigoteo adicional para 2 enrolladores

Bandeja antigoteo adicional para pórtico, permitiendo la recogida de gotas de las pistolas conectadas a los enrolladores, instalado sobre el lateral del pórtico.

Los enrolladores y el pórtico no están incluidos.



KIT SUPLEMENTO DE ALTURA

CÓDIGO 360 164 **MODELO** EXT/PSE **UDS** 1 **PVP** 400,00 € **C5**

Kit extensión suplemento de altura para pórticos

Kit extensión para dotar de altura adicional a los pórticos facilitando la salida de manguera. Este kit incrementa en 500 mm la altura del pórtico. Válido únicamente para los pórticos 360 160 y 360 165 y para sus versiones con soporte de display medidor.

El pórtico no está incluido.



SOPORTE ESPECIAL PARA ENROLLADOR GASES DE ESCAPE

CÓDIGO 360 167 **MODELO** SG/PSE **UDS** 1 **PVP** 550,00 € **C5**

Kit suplemento lateral para enrollador de gases de escape

Soporte adicional para pórtico, permite instalar un enrollador para gases de escape sobre un lateral del pórtico: requiere kit suplemento de altura 360 164. Válido únicamente para los pórticos 360 160 y 360 165 y sus versiones con soporte para display.





5

CONTROL DE FLUIDOS



PISTOLAS CONTADORAS ELECTRÓNICAS PARA GRASA ALTA PRESIÓN - PGC

Pistolas contadoras con registrador electrónico para grasa a alta presión. Provistas de cámara de medición de engranajes ovales, registrador electrónico de lectura digital, tecla de calibración para un fácil ajuste de la cantidad real aplicada, empuñadura ergonómica antideslizante, rótula triple de entrada y gatillo de control de caudal que asegura una medición precisa de la cantidad de grasa aplicada en el punto de lubricación.

Aplicaciones:

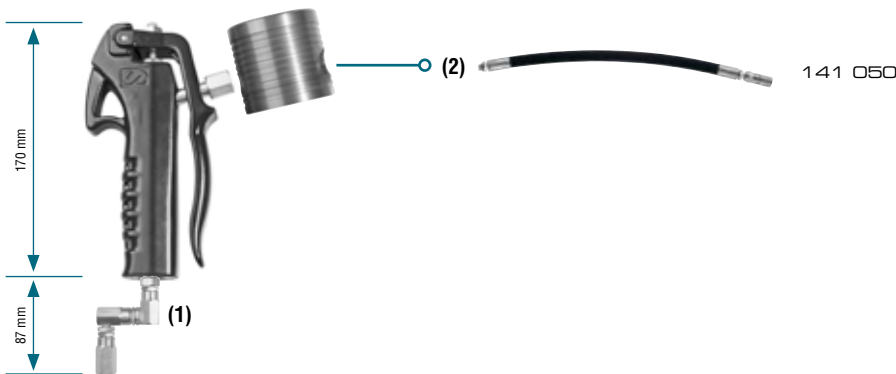
Medición y control de grasas lubricantes.

En los sectores de la industria, automoción, equipo pesado, aeronáutico, ferroviario, naval, maquinaria industrial, de construcción, agrícola, etc.

CÓDIGO	MODELO	ROTULA DE CONEXIÓN	TIPO DE EXTENSIÓN SALIDA	BOQUILLA DE SALIDA	UDS	P.V.P. UNIDAD
415 002	PGC-77/ZF	(1) Rótula triple	(2) Flexible 400 mm	Hidráulica reforzada	1	388,80 €
415 000	PGC-77	(1) Rótula triple	Sin extensión de salida		1	377,00 €



401 002



CARACTERÍSTICAS TÉCNICAS

Indicador parcial cantidad suministrada (A)	9.999 g
Totalizador reinicialable (B)	9.999 kg (TRIP)
Totalizador permanente (C)	999.999 kg
Teclas de función (D)	Puesta a Cero y Calibración
Indicador estado batería (E)	Visible con batería baja
Rango de caudal mín.-máx.	0,01-1 kg/min
Presión de servicio máx.	500 bar
Temperatura fluido mín.-máx.	-10 °C a 55 °C
Precisión	+/- 3%
Conexión entrada de fluido	Rótula Triple 1/4" BSP (H)
Conexión salida de fluido	1/8" BSP (H)
Alimentación	Dos baterías alcalinas de 1,5 V (AAA)
Peso	1,4 kg



PISTOLAS DE CONTROL PARA GRASA ALTA PRESIÓN Y ACCESORIOS - SERIE PG



PISTOLAS DE CONTROL PARA GRASA ALTA PRESIÓN - PG

Pistolas de control para engrase a alta presión, sólida construcción en acero y aluminio. Empuñadura ergonómica antideslizante con gatillo de regulación de caudal, permitiendo un control preciso de la cantidad de grasa aplicada en el punto de lubricación.

Presión máxima: 500 bar.

Rosca de conexión: 1/4" BSP (H).

Aplicaciones:

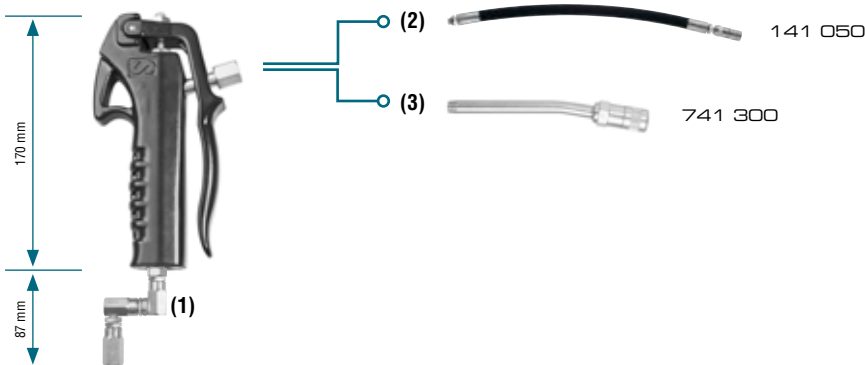
Regulación y control de grasas lubricantes.

En los sectores de la automoción, equipo pesado, aeronáutico, ferroviario, naval, maquinaria industrial, de construcción, agrícola, etc.



413 077

CÓDIGO	MODELO	ROTULA DE CONEXIÓN	TIPO DE EXTENSIÓN SALIDA	BOQUILLA DE SALIDA	UDS	P.V.P. UNIDAD
413 082	PG-77/ZF	(1) Rótula triple	(2) Flexible 400 mm	Hidráulica reforzada	1	89,80 €
413 080	PG-77/Z	(1) Rótula triple	(3) Rígida curva	Hidráulica reforzada	1	78,00 €
413 077	PG-77	Sin rótula	(3) Rígida curva	Hidráulica reforzada	1	46,00 €



ACCESORIOS PARA PISTOLAS DE GRASA ALTA PRESIÓN

Rótulas articuladas de conexión para pistolas de engrase alta presión (500 bar)

CÓDIGO	MODELO	TIPO DE ARTICULACIÓN	ROSCAS DE CONEXIÓN	UDS	P.V.P. UNIDAD
414 300	RTG-1414	Triple en "Z" con cono 60°	1/4" - 1/4" BSP (HM)	1	32,00 €
414 200	RDG-1414	Doble en "L" con cono 60°	1/4" - 1/4" BSP (HM)	1	25,00 €
414 100	RSG-1414	Simple recta con cono 60°	1/4" - 1/4" BSP (HM)	1	17,00 €



414 300



414 100

Extensiones para pistolas de engrase alta presión (500 bar)

CÓDIGO	MODELO	TIPO DE ARTICULACIÓN	TIPO DE BOQUILLA	UDS	P.V.P. UNIDAD
741 306	RPH-200	Rígida curva	B. hidráulica	1	10,00 €
741 300	RPH-205	Rígida curva	B. hidráulica reforzada	1	12,00 €
710 297	RT-200	Rígida recta	Boquilla en punta	1	5,20 €
140 040	F-400	Flexible 400 mm	Sin boquilla	1	11,80 €



741 300



140 040

Boquillas de engrase hidráulicas

CÓDIGO	MODELO	Ø / LONGITUD	CIERRE	GRAPAS	UDS	P.V.P. UNIDAD
121 060	BH-122	18 mm / 42 mm	Acero	8 esferas	10	45,00 €
121 050	BH-105	18 mm / 43 mm	Acero rígido	3 (rever.)	6	7,20 €



121 060



121 050

PISTOLAS CONTADORAS ELECTRÓNICAS PARA ACEITE Y OTROS FLUIDOS - EC30

Pistola contadora electrónica construida en aluminio. Provista de cámara volumétrica de engranajes ovales y contador electrónico de lectura digital multifunción para un fácil control del volumen real dispensado en cada operación. Cuenta con una empuñadura ergonómica recubierta de un material antideslizante unida al cuerpo del contador mediante un acoplamiento embreadado, que asegura una perfecta alineación y sellado entre ellos. Gatillo de regulación de caudal con bloqueo, que evita que se accione involuntariamente y permite mantenerlo accionado para un suministro continuo de fluido. Rótula giratoria con rodamiento a bolas y filtro de gran tamaño en la conexión de entrada, que va enfundada en un protector de PVC. A su vez, otro protector va incorporado en la extensión de salida.

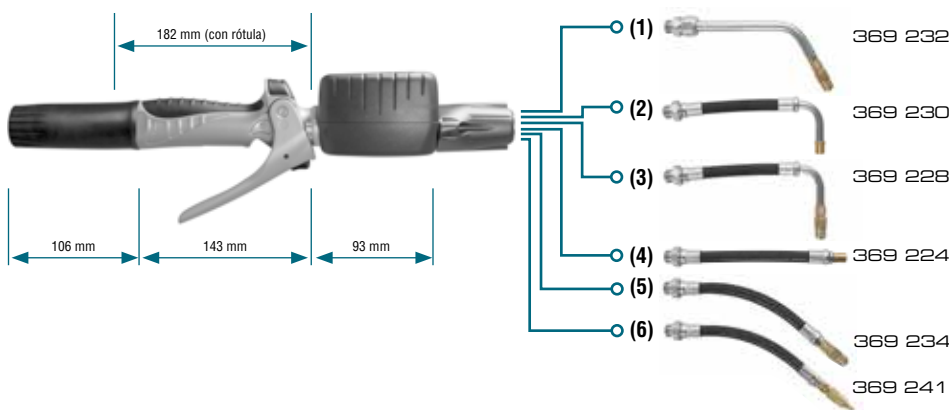
Aplicaciones:

Medición y control de aceites minerales o sintéticos de diversa función como: lubricantes de motor, de engranajes o de diferenciales, fluido de transmisión, hidráulicos, fluidos refrigerantes o anticongelantes, etc.

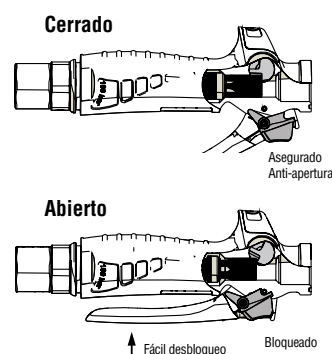
Configuraciones con extensión de salida que facilitan la aplicación según el uso requerido: llenado de cárter de motor, cajas de cambio y grupos, depósitos de hidráulicos o refrigerantes.

En los sectores de automoción, aeronáutico, ferroviario, marítimo, maquinaria (industrial, de construcción o agrícola), etc.

CÓDIGO	MODELO	TIPO EXTENSIÓN SALIDA	BOQUILLA ANTIGOTEO	APLICACIÓN RECOMENDADA	UDS	P.V.P. UNIDAD
365 521	EC30	Sin extensión de salida	-	Aceite y refrigerante	1	200,00 €
365 532	EC30-T	(4) Flexible recta	Automática	Aceite y engranajes	1	221,00 €
365 534	EC30-LQ	(3) Flexible 90° giratoria	Manual (1/4 vuelta)	Aceite y refrigerante	1	233,00 €
365 535	EC30-LA	(2) Flexible 90° giratoria	Automática	Aceite y refrigerante	1	226,00 €
365 536	EC30-MQ	(1) Rígida curva 60°	Manual (1/4 vuelta)	Aceite para motor	1	236,00 €
365 537	EC30-DQ	(5) Flexible conformable	Manual (1/4 vuelta)	Aceite y refrigerante	1	232,00 €
365 538	EC30-SQ	(6) Flexible conformable	Manual punta fina (1/4 vuelta)	Fluido transmisión ATF y grupos	1	234,00 €



401 002


CARACTERÍSTICAS TÉCNICAS

Indicador de cantidad parcial, total y modo trip suministrada (A)	5 dígitos (coma flotante)
Indicador estado batería (B)	Visible con batería baja
Tecla de función On/Reset (C)	Encendido y puesta a cero
Unidad de medida (D)	Litros
Tecla de selección de función (E)	Indicador parcial, trip o total
Rango de caudal mín.-máx.	1-30 l/min
Presión de servicio mín.-máx.	0,35-100 bar
Temperatura de fluido mín.-máx.	-10 °C a 60 °C
Temperatura ambiente de utilización mín.-máx.	-23 °C a 50 °C
Precisión	+/- 0.5%
Frecuencia de pulsos por litro	164 ppl
Conexión entrada de fluido	1/2" BSP (H)
Alimentación	Dos baterías alcalinas de 1,4 V (AAA)
Peso	1,30 kg

Datos tomados con aceite SAE30 y a 20 °C.



PISTOLAS DE CONTROL PARA ACEITE Y OTROS FLUIDOS - SERIE PA40

PISTOLAS DE CONTROL PARA ACEITE Y OTROS FLUIDOS - PA40

Pistola de control de aceite a medio caudal construida en aluminio. Gatillo de regulación de caudal con bloqueo, que evita que se accione involuntariamente y permite mantenerlo accionado para un suministro continuo de fluido. Empuñadura ergonómica recubierta de un material antideslizante, con rótula giratoria con filtro en un extremo enfundada en un protector de PVC y una extensión de salida en el otro de sus extremos provista, a su vez, de otro protector en PVC.

Aplicaciones:

Regulación y control de aceites minerales o sintéticos de diversa función como: lubricantes de motor, de engranajes o de diferenciales, fluido de transmisión, hidráulicos, fluidos refrigerantes o anticongelantes, etc.

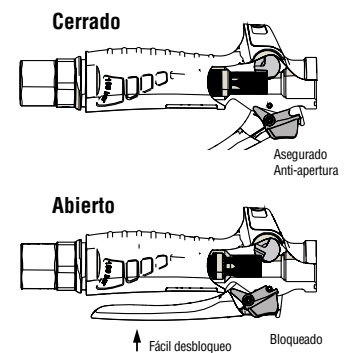
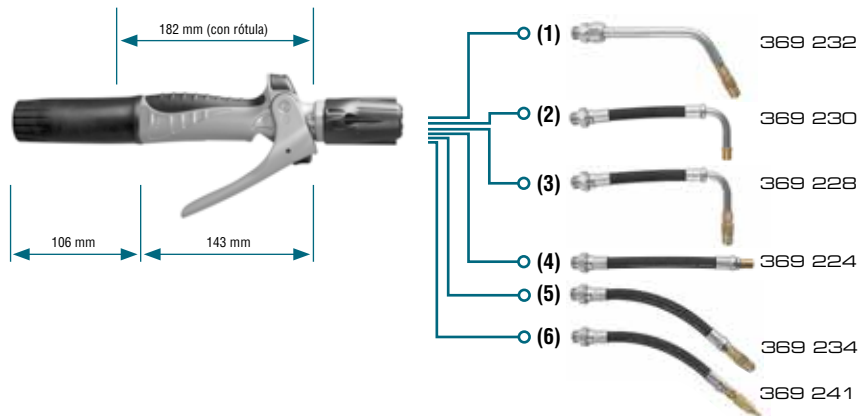
Configuraciones con extensión de salida que facilitan la aplicación según el uso requerido: llenado de cárter de motor, cajas de cambio y grupos, depósitos de hidráulicos o refrigerantes.

En los sectores de automoción, aeronáutico, ferroviario, marítimo, maquinaria (industrial, de construcción o agrícola), etc.

CÓDIGO	MODELO	TIPO EXTENSIÓN SALIDA	BOQUILLA ANTIGOTEEO	APLICACIÓN RECOMENDADA	UDS	P.V.P. UNIDAD
363 100	PA40	Sin extensión de salida	-	Aceite y refrigerante	1	74,00 €
363 112	PA40-T	(4) Flexible recta	Automática	Aceite y engranajes	1	95,00 €
363 114	PA40-LQ	(3) Flexible 90° giratoria	Manual (1/4 vuelta)	Aceite y refrigerante	1	107,00 €
363 115	PA40-LA	(2) Flexible 90° giratoria	Automática	Aceite y refrigerante	1	100,00 €
363 116	PA40-MQ	(1) Rígida curva 60°	Manual (1/4 vuelta)	Aceite para motor	1	110,00 €
363 117	PA40-DQ	(5) Flexible conformable	Manual (1/4 vuelta)	Aceite y refrigerante	1	106,00 €
363 118	PA40-SQ	(6) Flexible conformable	Manual punta fina (1/4 vuelta)	Fluido transmisión ATF y grupos	1	108,00 €



363 115



CARACTERÍSTICAS TÉCNICAS

Rango de caudal mín.-máx.	1-40 l/min
Presión de servicio mín.-máx.	0,35-100 bar
Temperatura de fluido mín.-máx.	-10 °C a 70 °C
Temperatura ambiente de utilización mín.-máx.	-45 °C a 70 °C
Conexión entrada de fluido	1/2" BSP (H)
Peso	0,50 kg

Datos tomados con aceite SAE30 y a 20 °C.

PISTOLAS CONTADORAS ELECTRÓNICAS DE GRAN CAUDAL PARA ACEITE - EC70

Pistola contadora de gran caudal para aceite fabricada en aluminio. Diseñada para suministro y medición de grandes volúmenes. Cuenta con una cámara volumétrica de engranajes ovales y registrador electrónico de lectura digital multifunción, que permite un fácil control del volumen real dispensado en cada operación. Su empuñadura ergonómica, realizada en aluminio, dispone de un gatillo de regulación de caudal con bloqueo y protector que evita su accionamiento involuntario. Conexión de entrada de fluido con rótula giratoria con filtro y extensión de salida con boquilla semiautomática.

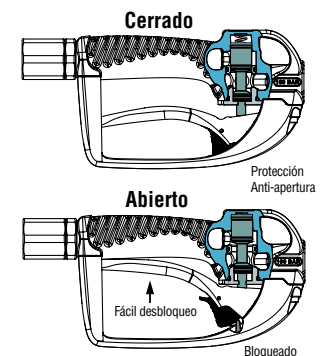
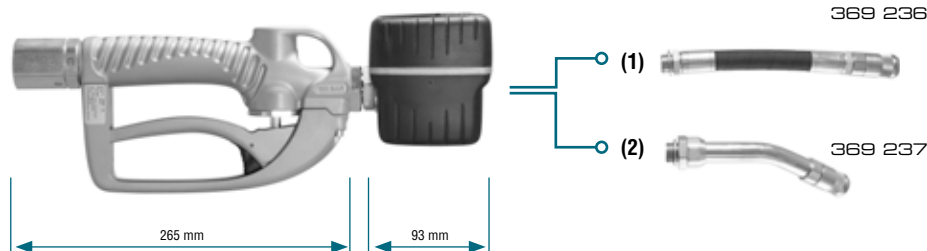
Aplicaciones:

Medición y control de grandes volúmenes de todo tipo de aceite, tanto mineral como sintético.

Configuraciones con extensión de salida que facilitan la aplicación según el uso requerido: llenado de cárter de motor, cajas de cambio y grupos, depósitos de hidráulicos, etc.

En los sectores de automoción, equipo pesado, aeronáutico, ferroviario, marítimo, maquinaria (industrial, de construcción o agrícola), etc.

CÓDIGO	MODELO	TIPO DE EXTENSIÓN SALIDA	ROSCA CONEXIÓN ENTRADA	APLICACIÓN RECOMENDADA	UDS	P.V.P. UNIDAD
365 655	EC70-34R	(2) Rígida 30° con boquilla semiautomática	3/4" BSP (H)	Aceite	1	385,00 €
365 654	EC70-34F	(1) Flexible recta con boquilla semiautomática	3/4" BSP (H)	Aceite	1	360,00 €
365 657	EC70-100R	(2) Rígida 30° con boquilla semiautomática	1" BSP (H)	Aceite	1	390,00 €
365 656	EC70-100F	(1) Flexible recta con boquilla semiautomática	1" BSP (H)	Aceite	1	370,00 €



CARACTERÍSTICAS TÉCNICAS

Indicador de cantidad parcial, total y modo trip suministrada (A)	5 dígitos (coma flotante)
Indicador estado batería (B)	Visible con batería baja
Tecla de función On/Reset (C)	Encendido y puesta a cero
Unidad de medida (D)	Litros
Tecla de selección de función (E)	Indicador parcial, trip o total. Función Flow
Rango de caudal mín.-máx.	2-70 l/min
Presión máxima de servicio	100 bar
Temperatura de fluido mín.-máx.	-10 °C a 60 °C
Temperatura ambiente de utilización mín.-máx.	-23 °C a 50 °C
Precisión	+/- 0,5%
Frecuencia de pulsos por litro	109 ppl
Alimentación	Dos baterías alcalinas de 1,4 V (AAA)
Peso	2,85 kg

Datos tomados con aceite SAE30 y a 20 °C.



PISTOLAS DE CONTROL DE GRAN CAUDAL PARA ACEITE - SERIE PA70

PISTOLAS DE CONTROL DE GRAN CAUDAL PARA ACEITE - PA70

Pistola de control de gran caudal para aceite fabricada en aluminio. Diseñada para suministro de grandes cantidades de fluido. Empuñadura ergonómica con gatillo de regulación de caudal con bloqueo y protector que evita su accionamiento involuntario. Conexión de entrada de fluido mediante rótula giratoria con filtro y extensión de salida con boquilla semiautomática.

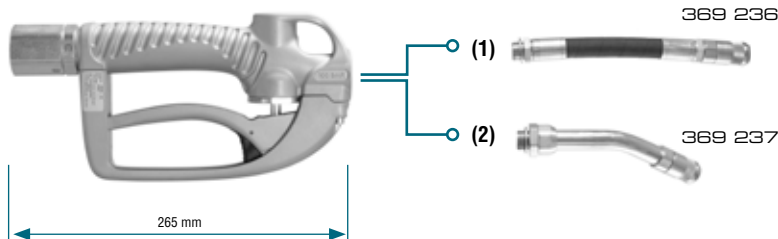
Aplicaciones:

Regulación y control de grandes volúmenes de todo tipo de aceite, tanto mineral como sintético.

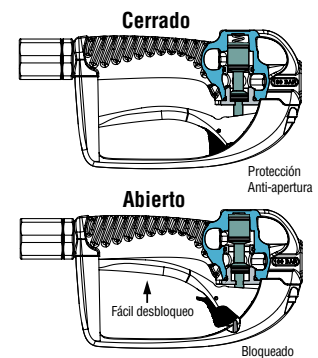
Configuraciones con extensión de salida que facilitan la aplicación según el uso requerido: llenado de cárter de motor, cajas de cambio y grupos, depósitos de hidráulicos, etc.

En los sectores de automoción, equipo pesado, aeronáutico, ferroviario, marítimo, maquinaria (industrial, de construcción o agrícola), etc.

CÓDIGO	MODELO	TIPO DE EXTENSIÓN SALIDA	ROSCA CONEXIÓN ENTRADA	APLICACIÓN RECOMENDADA	UDS	P.V.P. UNIDAD
363 053	PA70-34R	(2) Rígida 30° con boquilla semiautomática	3/4" BSP (H)	Aceite	1	230,00 €
363 054	PA70-34F	(1) Flexible recta con boquilla semiautomática	3/4" BSP (H)	Aceite	1	215,00 €
363 055	PA70-100R	(2) Rígida 30° con boquilla semiautomática	1" BSP (H)	Aceite	1	235,00 €
363 056	PA70-100F	(1) Flexible recta con boquilla semiautomática	1" BSP (H)	Aceite	1	225,00 €



363 054



CARACTERÍSTICAS TÉCNICAS

Rango de caudal mín.-máx.	1-90 l/min
Presión máxima de servicio	100 bar
Temperatura de fluido mín.-máx.	-10 °C a 70 °C
Temperatura ambiente de utilización mín.-máx.	-45 °C a 70 °C
Peso	2,05 kg

Datos tomados con aceite SAE30 y a 20 °C.

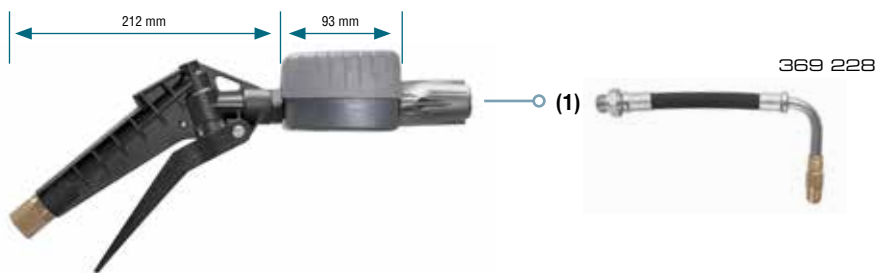
PISTOLA CONTADORA ELECTRÓNICA PARA FLUIDOS - PF-C30

Pistola contadora electrónica construida en termoplástico anticorrosión de muy alta resistencia. Provista de medidor con cámara volumétrica de engranajes ovales en PVC y contador electrónico de lectura digital multifunción para un fácil control del volumen real dispensado en cada operación. Empuñadura ergonómica realizada en termoplástico de alta resistencia, con gatillo de regulación de caudal y rótula giratoria en la conexión de entrada.

Aplicaciones: Medición y control de soluciones acuosas diversas como: lavaparabrisas, líquido refrigerante o anti-congelante con base de glicol (puro o diluido en agua), desengrasantes, agentes de limpieza, etc.

En los sectores de automoción, equipo pesado, aeronáutico, ferroviario, marítimo, maquinaria industrial, construcción, agrícola, etc.

CÓDIGO	MODELO	TIPO DE EXTENSIÓN SALIDA	BOQUILLA DE SALIDA	APLICACIÓN RECOMENDADA	UDS	P.V.P. UNIDAD
365 575	PF-C30	(1) Flexible 90° giratoria	Manual (1/4 vuelta)	Lavaparabrisas, refrigerante, etc.	1	255,00 € C5



CARACTERÍSTICAS TÉCNICAS

Indicador de cantidad parcial, total y modo trip suministrada (A)	5 dígitos (coma flotante)
Indicador estado batería (B)	Visible con batería baja
Tecla de función On/Reset (C)	Encendido y puesta a cero
Unidad de medida (D)	Litros
Tecla de selección de función (E)	Indicador parcial, trip o total
Rango de caudal mín.-máx.	1-30 l/min
Presión de servicio mín.-máx.	0,35-30bar
Temperatura de fluido mín.-máx.	-10 °C a 60 °C
Temperatura ambiente de utilización mín.-máx.	-23 °C a 50 °C
Precisión	+/- 0,5%
Frecuencia de pulsos por litro	150 ppl
Conexión entrada de fluido	1/2" BSP (H)
Alimentación	Dos baterías alcalinas de 1,4 V (AAA)
Peso	1 kg

Datos tomados con agua y a 20 °C.



365 575



Función Trip

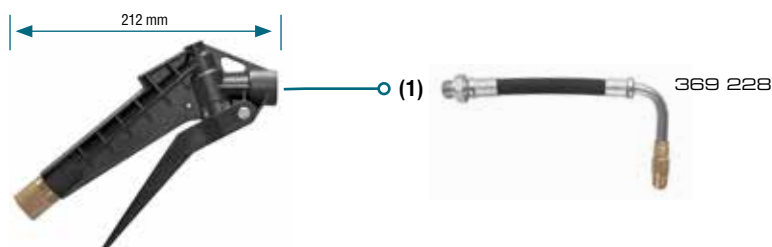
Función Total

PISTOLA DE CONTROL PARA FLUIDOS - PF-1

Pistola de control construida en termoplástico de muy alta resistencia. Provista de gatillo de regulación que permite un óptimo control del caudal de entrega mínimo-máximo. Empuñadura ergonómica antideslizante con rótula de entrada. Presión máxima: 50 bar. Rosca de conexión: 1/2" BSP (H).

Aplicaciones: Regulación y control de líquido lavaparabrisas, refrigerantes o soluciones acuosas diversas, etc. En los sectores de automoción, equipo pesado, aeronáutico, ferroviario, naval, maquinaria industrial, construcción, agrícola, etc.

CÓDIGO	MODELO	TIPO DE EXTENSIÓN SALIDA	BOQUILLA DE SALIDA	APLICACIÓN RECOMENDADA	UDS	P.V.P. UNIDAD
186 300	PF-1	(1) Flexible 90° giratoria	Manual (1/4 vuelta)	Lavaparabrisas, refrigerante, etc.	1	106,00 € C5



186 300

PISTOLAS CONTADORAS MECÁNICAS PARA ACEITE - SERIES MC30 Y MP30



PISTOLAS CONTADORAS MECÁNICAS PARA ACEITE - MC30 / MP30

MODELO MC-30

Pistola contadora volumétrica con registrador analógico. Provista de una cámara volumétrica con sistema de pistón rotatorio, que controla y refleja en un registrador analógico la cantidad suministrada, con resolución en décimas de litro. Empuñadura ergonómica, recubierta de un material antideslizante, unida al cuerpo del registrador. Gatillo de regulación de caudal con bloqueo y rótula giratoria con filtro en la conexión de entrada.

MODELO MP30

Pistola contadora volumétrica con registrador analógico para suministro de una cantidad de fluido que puede ser predeterminada entre 1 y 60 litros. Cámara volumétrica con sistema de pistón rotatorio, la cantidad a distribuir se predefine girando el cursor hasta la cantidad requerida. Empuñadura ergonómica, recubierta de un material antideslizante y con protector anti- bloqueo de gatillo. Gatillo de regulación de caudal con bloqueo automático que se desbloquea una vez suministrada la cantidad fijada, y posibilidad de desbloqueo manual para suspender voluntariamente el suministro antes de alcanzar la preselección fijada. Rótula giratoria con filtro en la conexión de entrada

Aplicaciones:

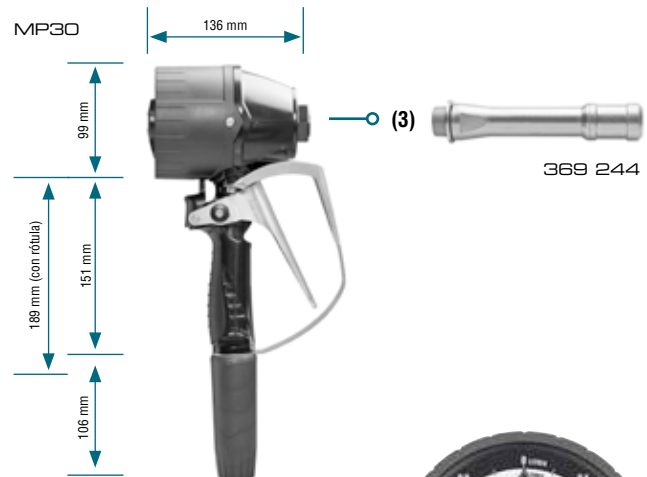
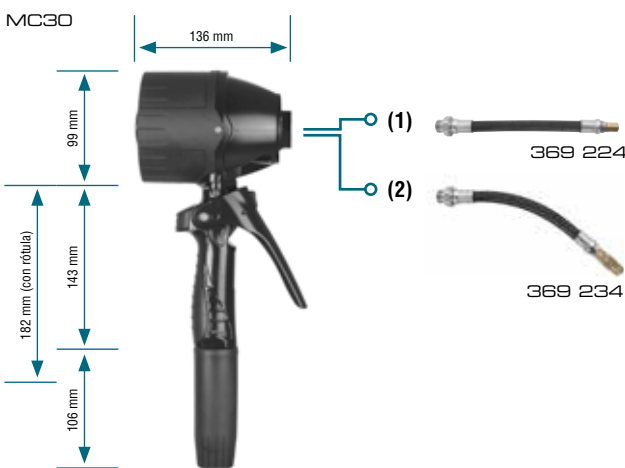
Diseñada para trabajos en exterior, en condiciones adversas, debido a su robusta estructura y a la ausencia de piezas electrónicas o baterías. Medición y control de aceites minerales o sintéticos de diversa función como: lubricantes de motor, engranajes o diferenciales, fluido de transmisión, hidráulicos, etc. En los sectores de automoción, equipo pesado, aeronáutico, ferroviario, naval, maquinaria industrial, de construcción, agrícola, etc.



TEMPERATURA AMBIENTE

365 803

CÓDIGO	MODELO	TIPO DE EXTENSIÓN SALIDA	BOQUILLA DE SALIDA	APLICACIÓN RECOMENDADA	UDS	P.V.P. UNIDAD
365 803	MC30-L-T	(1) Flexible recta	Boquilla automática	Aceite	1	341,00 €
365 804	MC30-L-DQ	(2) Flexible conformable	Boquilla manual (1/4 vuelta)	Aceite	1	352,00 €
365 801	MC30-L	Sin extensión de salida	-	Aceite	1	320,00 €
365 811	MP30-L-RA	(3) Rígida recta	Boquilla automática	Aceite	1	485,00 €



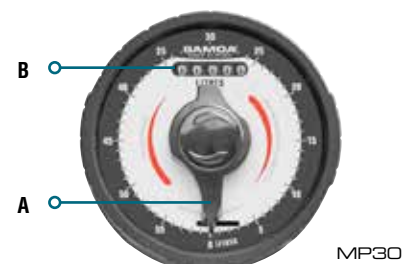
CARACTERÍSTICAS TÉCNICAS

	MC30	MP30
Indicador parcial de cantidad suministrada (A)	1-10 l	1-60 l
Totalizador permanente (B)	99999 l	99999 l
Rango de Caudal mín.-máx.	1-30 l/min	1-30 l/min
Presión de servicio máx.	100 bar	100 bar
Temperatura de fluido mín.-máx.	-10 °C a 60 °C	-10 °C a 60 °C
Temperatura ambiente de utilización mín.-máx.	-45 °C a 70 °C	-45 °C a 70 °C
Precisión	+/- 0,65%	+/- 0,65%
Conexión entrada de fluido	1/2" BSP (H)	1/2" BSP (H)
Conexión salida de fluido	1/2" BSP (H)	1/2" BSP (H)
Peso	1,7 kg	2 kg

Datos tomados con aceite SAE30 y a 20 °C.



MC30



MP30

ACCESORIOS PARA PISTOLAS DE ACEITE EC30 Y PA40

Extensiones para pistolas de aceite y refrigerante - ROSCA 1/2" BSP (M)

CÓDIGO	MODELO	EXTENSIÓN	BOQUILLA ANTIGOTEO	UDS	P.V.P. UNIDAD
369 224	EF-T	Flexible recta	Automática	1	21,00 €
369 228	EF-LQ	Flexible 90° giratoria	Manual (1/4 Vuelta)	1	33,00 €
369 230	EF-LA	Flexible 90° giratoria	Automática	1	26,00 €
369 232	ER-MQ	Rígida curva 60°	Manual (1/4 Vuelta)	1	36,00 €
369 234	EFC-DQ	Flexible conformable	Manual (1/4 Vuelta)	1	32,00 €
369 241	EFC-SQ	Flexible conformable	Manual punta fina (1/4 Vuelta)	1	34,00 €


 369 224


 369 228


 369 230


 369 232


 369 234


 369 241

Boquillas antigoteo para pistolas de aceite y refrigerante - ROSCA 1/4" BSP (H)

CÓDIGO	MODELO	EXTENSIÓN	BOQUILLA ANTIGOTEO	UDS	P.V.P. UNIDAD
369 221	BL-A	Automática	Automática/Automática	1	6,00 €
369 222	BL-M	Manual (1/4 Vuelta)	Manual/ Manual	1	13,00 €
369 238	BL-MF	Manual punta fina (1/4 Vuelta)	Manual/ Manual	1	13,00 €


 369 221


 369 222


 369 238

Accesorios pistolas de aceite y otros fluidos

CÓDIGO	MODELO	DESCRIPCIÓN	UDS	P.V.P. UNIDAD
369 606	P/CBC	Pack embellecedores de PVC en 4 colores	1	10,00 €


 369 606

ACCESORIOS PARA PISTOLAS DE GRAN CAUDAL EC70 Y PA70

Extensiones para pistolas de aceite y otros fluidos - ROSCA 3/4" BSP (M)

CÓDIGO	MODELO	EXTENSIÓN	BOQUILLA ANTIGOTEO	UDS	P.V.P. UNIDAD
369 236	FO/HD-SA	Flexible recta	Semiautomática	1	50,00 €
369 237	RO/HD-SA	Rígida 30°	Semiautomática	1	85,00 €


 369 236

Boquillas antigoteo para pistolas de aceite y otros fluidos - ROSCA 3/4" BSP (H)

CÓDIGO	MODELO	TIPO BOQUILLA	APERTURA/ CIERRE	UDS	P.V.P. UNIDAD
369 235	ND-M	Manual	Rosca/Rosca	1	30,00 €
369 239	ND-SA	Semiautomática	Automático/Manual	1	30,00 €


 369 235


 369 239

Rótula conexión para pistolas de aceite y otros fluidos

CÓDIGO	MODELO	APLICACIÓN EN PISTOLA	CONEXIÓN MANGUERA	UDS	P.V.P. UNIDAD
364 023	KR-34	EC70 y PA70 en todas sus versiones	3/4" BSP (H)	1	40,00 €
364 031	KR-100	EC70 y PA70 en todas sus versiones	1" BSP (H)	1	40,00 €


 369 239

ACCESORIOS PARA PISTOLAS TERMOPLÁSTICAS DE OTROS FLUIDOS SERIE PF

Extensiones para pistolas de lavaparabrisas y refrigerante - ROSCA 1/2" BSP (M)

CÓDIGO	MODELO	EXTENSIÓN - ROSCA 1/2" BSP (H)	UDS	P.V.P. UNIDAD
369 228	EF-LQ	Flexible 90° giratoria con boquilla manual (1/4 Vuelta)	1	33,00 €


 369 228

Rótulas conexión para pistolas

CÓDIGO	MODELO	APLICACIÓN EN PISTOLA	CONEXIONES	UDS	P.V.P. UNIDAD
609 010	RSF-1212	SERIE PF	1/2" BSP (H) - 1/2" BSP (M)	1	36,00 €


 609 010

ACCESORIOS PARA PISTOLAS CONTADORAS MECÁNICAS DE ACEITE MC30 Y MP30

Extensiones para pistolas contadoras mecánicas de aceite MC30 y MP30 - ROSCA 1/2" BSP (M)

CÓDIGO	MODELO	EXTENSIÓN	BOQUILLA	UDS	P.V.P. UNIDAD
369 224	EF-T	Flexible recta	Automática	1	21,00 €
369 234	EFC-DQ	Flexible conformable	Manual (1/4 vuelta)	1	32,00 €
369 244	ER-BA	Rígida recta	Automática	1	65,00 €


 369 244

PISTOLA CONTADORA ELECTRÓNICA CON PRESELECCIÓN. PISTOLAS PARA AGUA

PISTOLA CONTADORA ELECTRÓNICA CON PRESELECCIÓN PARA ACEITE

Pistola contadora volumétrica con registrador electrónico con función de preselección de la cantidad a suministrar. Provistas de cámara volumétrica de engranajes ovales, registrador electrónico de lectura digital, tecla de calibración para un fácil ajuste del volumen real dispensado, empuñadura ergonómica, gatillo de regulación de caudal y rótula giratoria en la conexión de entrada.

Aplicaciones:

Medición y control de aceites minerales o sintéticos de diversa función como: lubricantes de motor, engranajes o diferenciales, fluido de transmisión, hidráulicos, etc.

En los sectores de automoción, equipo pesado, aeronáutico, ferroviario, naval, maquinaria industrial, de construcción, agrícola, etc.

CÓDIGO	MODELO	EXTENSIÓN DE SALIDA	APLICACIÓN RECOMENDADA	UDS	P.V.P. UNIDAD
365 300	PCP-10	Rígida acodada 90° con boquilla anti goteo	Aceite	1	490,00 € C5

CARACTERÍSTICAS TÉCNICAS

Indicador parcial cantidad suministrada (A)	0,01 a 999,9 l
Totalizador reinicializable (B)	9.999 (TRIP)
Totalizador permanente (C)	999.999 l
Teclas de función (D)	Puesta a Cero y Modo
Indicador estado batería (E)	Visible con batería baja
Teclas ajuste preselección (F)	3 niveles de ajuste
Cantidad preseleccionable	Desde 0,1 a 99,9
Presión de servicio máx.	65 bar
Temperatura fluido mín.-máx.	-4 °C a 50 °C
Precisión	+/- 0,5%
Rango de caudal mín.-máx.	1-15 l/min
Conexión entrada de fluido	Rótula giratoria 1/2" BSP (H)
Alimentación	Cuatro baterías alcalinas de 1,5 V (AA)
Peso	1,78 kg



365 300



PISTOLA DE CONTROL PARA AGUA

Pistola de control para servicio de agua. Construcción metálica con válvula de regulación mediante gatillo. Empuñadura ergonómica antideslizante. Presión máxima: 10 bar. Rosca de conexión: 1/4" BSP (H).

Aplicaciones:

Servicio de agua para uso industrial.

En los sectores de la automoción, equipo pesado, aeronáutico, ferroviario, naval, maquinaria industrial, de construcción, agrícola, etc.

CÓDIGO	MODELO	EXTENSIÓN DE SALIDA	APLICACIÓN RECOMENDADA	UDS	P.V.P. UNIDAD
186 000	PR-1	Rígida	Agua	1	34,00 € A3
186 010	WGB	Flexible	Agua	1	21,00 €



186 000



186 010

PISTOLA PARA LAVADO

Pistola para lavado con agua a media presión. Pomo de regulación. Boquilla de salida 3,5 mm. Presión máxima: 30 bar. Rosca de conexión: 1/2" BSP (H).

Aplicaciones:

Agua de lavado.

CÓDIGO	MODELO	EXTENSIÓN DE SALIDA	APLICACIÓN RECOMENDADA	UDS	P.V.P. UNIDAD
185 001	PL-1/3	Pistola para lavado con agua	Agua	1	53,00 € A3



185 001

SOPORTES PARA PISTOLAS CONTADORAS Y DE CONTROL PARA FLUIDOS

CÓDIGO	MODELO	DESCRIPCIÓN	UDS	P.V.P. UNIDAD	
360 127	SAP-1	Soporte mural antigoteo	1	90,00 €	C5
360 122	SPM-1	Antigoteo simple	1	26,00 €	
360 126	SPE-1	Soporte fijación en enrollador	1	20,00 €	



CONSOLA BAR PARA DISTRIBUCIÓN DE ACEITE

Consola bar dispensador para distribución de fluidos. Instalada como terminal de suministro de la línea de fluido. Alimentada por bombas neumáticas permite su dispensado a través de la válvula incorporada. La configuración base incluye una válvula dispensadora (361 110), pudiendo incorporar válvulas adicionales hasta un total de cuatro servicios sobre la misma consola. Adicionalmente se puede instalar un contador electrónico de línea a la entrada de cada válvula dispensadora.

La consola incluye bandeja antigoteo para posicionado del recipiente de carga.

Dimensiones: 480 x 295 x 620 mm.

Aplicaciones:

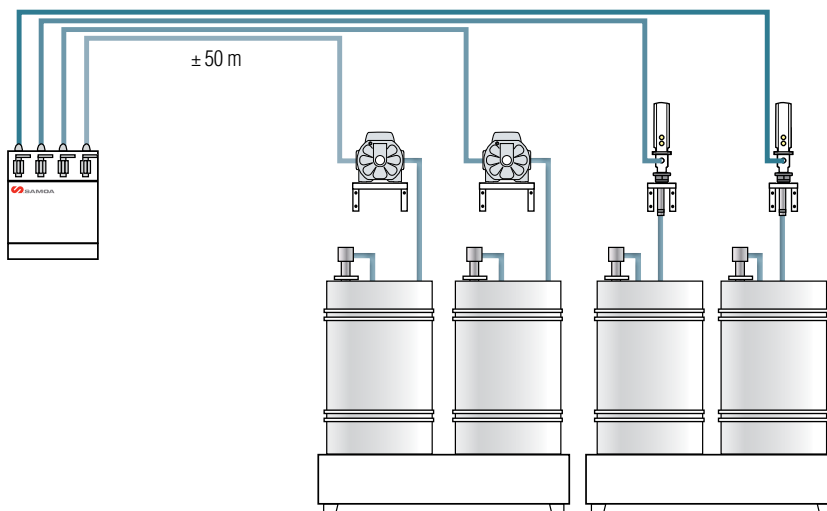
Suministro de lubricantes o refrigerantes en talleres de mantenimiento a vehículos, talleres de mecanizado o transformación industrial.

CÓDIGO	MODELO	DESCRIPCIÓN	UDS	P.V.P. UNIDAD		
361 200	BDA-1	Consola bar dispensador con una válvula de servicio	1	315,00 €	C5	
Accesorios						
361 110	VDB-1	Kit válvula dispensadora adicional para consola Bar	1	120,00 €		
361 210	BDA-E2	Estante inferior adicional para consola Bar	1	185,00 €		
366 550	KB/CL-79	Kit contador volumétrico para consola Bar	1	225,00 €		



361 200 + 361 210

EJEMPLO DE INSTALACIÓN



CONTADOR VOLUMÉTRICO DE LÍNEA ELECTRÓNICO C30, ALUMINIO

CÓDIGO 366 000 MODELO C30 UDS 1 PVP 135,00 € C5

Contador volumétrico de línea electrónico 30 l/min, aluminio

Contador con cuerpo en aluminio, diseñado para ser intercalado en la línea de distribución de fluido permitiendo el control de los volúmenes transvasados. Provisto de cámara volumétrica de engranajes ovales, registrador electrónico controlado por imanes húmedos, lectura digital multifunción, tecla de selección de función, tecla de encendido y puesta a cero. Dotado con totalizador inalterable, totalizador reinicializable (trip) e indicador parcial de la cantidad suministrada. Función de calibración para un fácil ajuste del volumen real dispensado con fluidos diferentes del aceite. Fluidos compatibles: aceite, gasóleo y soluciones de refrigerante.

CARACTERÍSTICAS TÉCNICAS

Indicador de cantidad parcial, total y modo trip suministrada (A)	5 dígitos (coma flotante)
Indicador estado batería (B)	Visible con batería baja
Tecla de función On/Reset (C)	Encendido y puesta a cero
Unidad de medida (D)	Litros
Tecla de selección de función (E)	Indicador parcial, trip o total
Rango de caudal mín.-máx.	1-30 l/min
Presión de servicio mín.-máx.	0,35-100 bar
Temperatura de fluido mín.-máx.	-10 °C a 60 °C
Temperatura ambiente de utilización mín.-máx.	-23 °C a 50 °C
Precisión	+/- 0,5%
Repetibilidad	+/- 0,2%
Frecuencia de pulsos por litro	164 ppl
Pérdida de carga al máximo caudal	3 bar
Conexión entrada y salida de fluido	1/2" BSP (H)
Alimentación	Dos baterías alcalinas de 1,4 V (AAA)
Peso	0,53 kg
Materiales zonas húmedas	Aluminio, LCP, acero inoxidable (AISI 316), NBR

Datos tomados con aceite SAE30 y a 20 °C



366 000



CONTADOR VOLUMÉTRICO DE LÍNEA ELECTRÓNICO C30-P, PVC

CÓDIGO 366 010 MODELO C30-P UDS 1 PVP 140,00 € C5

Contador volumétrico de línea electrónico 50 l/min, PVC

Contador con cuerpo en PVC, diseñado para ser intercalado en la línea de distribución de fluido permitiendo el control de los volúmenes transvasados. Provisto de cámara volumétrica de engranajes ovales, registrador electrónico controlado por imanes húmedos, lectura digital multifunción, tecla de selección de función, tecla de encendido y puesta a cero. Dotado con totalizador inalterable, totalizador reinicializable (trip) e indicador parcial de la cantidad suministrada. Función de calibración para un fácil ajuste del volumen real dispensado en función del fluido utilizado. Fluidos compatibles(*): agua, lavaparabrisas, líquido refrigerante o anticongelante con base de glicol (puro o diluido en agua), fluidos de corte (taladrinas), agentes de limpieza, urea (AdBlue®), etc.

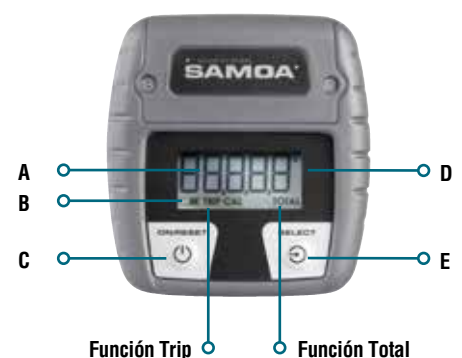
CARACTERÍSTICAS TÉCNICAS

Indicador de cantidad parcial, total y modo trip suministrada (A)	5 dígitos (coma flotante)
Indicador estado batería (B)	Visible con batería baja
Tecla de función On/Reset (C)	Encendido y puesta a cero
Unidad de medida (D)	Litros
Tecla de selección de función (E)	Indicador parcial, trip o total
Rango de caudal mín.-máx.	1-50 l/min
Presión de servicio mín.-máx.	0,35-30 bar
Temperatura de fluido mín.-máx.	-10 °C a 60 °C
Temperatura ambiente de utilización mín.-máx.	-23 °C a 50 °C
Precisión	+/- 0,5%
Repetibilidad	+/- 0,2%
Frecuencia de pulsos por litro	150 ppl
Pérdida de carga al máximo caudal	3 bar
Conexión entrada y salida de fluido	1/2" BSP (H)
Alimentación	Dos baterías alcalinas de 1,4 V (AAA)
Peso	0,50 kg
Materiales zonas húmedas	PVC, LCP, acero inoxidable (AISI 316), Viton®

Datos tomados con agua y a 20 °C / * Para otros fluidos consultar compatibilidad.



366 010



CONTADOR VOLUMÉTRICO DE LÍNEA ELECTRÓNICO C30-I, INOXIDABLE

CÓDIGO 366 020 MODELO C30-I UDS 1 PVP 265,00 € C5

Contador volumétrico de línea electrónico 50 l/min, inoxidable

Contador con cuerpo en acero inoxidable, diseñado para ser intercalado en la línea de distribución de fluido permitiendo el control de los volúmenes transvasados. Provisto de cámara volumétrica de engranajes ovales, registrador electrónico controlado por imanes húmedos, lectura digital multifunción, tecla de selección de función, tecla de encendido y puesta a cero. Dotado con totalizador inalterable, totalizador reinicialable (trip) e indicador parcial de la cantidad suministrada. Función de calibración para un fácil ajuste del volumen real dispensado en función del fluido dispensado. Fluidos compatibles (*): Agua, soluciones de glicol, detergentes, desengrasantes, urea AdBlue®, etc.

CARACTERÍSTICAS TÉCNICAS

Indicador de cantidad parcial, total y modo trip suministrada (A)	5 dígitos (coma flotante)
Indicador estado batería (B)	Visible con batería baja
Tecla de función On/Reset (C)	Encendido y puesta a cero
Unidad de medida (D)	Litros
Tecla de selección de función (E)	Indicador parcial, trip o total
Rango de caudal mín.-máx.	1-50 l/min
Presión de servicio mín.-máx.	0,35-100 bar
Temperatura de fluido mín.-máx.	-10 °C a 70 °C
Temperatura ambiente de utilización mín.-máx.	-23 °C a 50 °C
Precisión	+/- 0,5%
Repetibilidad	+/- 0,2%
Frecuencia de pulsos por litro	164 ppl
Pérdida de carga al máximo caudal	3 bar
Conexión entrada y salida de fluido	1/2" BSP (H)
Alimentación	Dos baterías alcalinas de 1,4 V (AAA)
Peso	0,85 kg
Materiales zonas húmedas	LCP, acero inoxidable (AISI 316), Viton®

Datos tomados con agua y a 20 °C / * Para otros fluidos consultar compatibilidad.



366 020



CONTADOR VOLUMÉTRICO DE LÍNEA ELECTRÓNICO C70, ALUMINIO

CÓDIGO 366 060 MODELO C70 UDS 1 PVP 260,00 € C5

Contador volumétrico de línea electrónico 80 l/min, aluminio

Contador con cuerpo en aluminio, diseñado para ser intercalado en líneas de distribución de fluido a gran caudal permitiendo el control de los volúmenes transvasados. Provisto de cámara volumétrica de engranajes ovales, registrador electrónico controlado por imanes húmedos, lectura digital multifunción, tecla de selección de función, tecla de encendido y puesta a cero. Dotado con totalizador inalterable, totalizador reinicialable (trip), indicador parcial de la cantidad suministrada y función de caudal (flow). Función de calibración para un fácil ajuste del volumen real dispensado en función del fluido dispensado. Fluidos compatibles: aceite, gasóleo y soluciones de refrigerante.

CARACTERÍSTICAS TÉCNICAS

Indicador de cantidad parcial, total y modo trip suministrada (A)	5 dígitos (coma flotante)
Indicador estado batería (B)	Visible con batería baja
Tecla de función On/Reset (C)	Encendido y puesta a cero
Unidad de medida (D)	Litros
Tecla de selección de función (E)	Indicador parcial, trip o total. Función Flow
Rango de caudal mín.-máx.	8-80 l/min
Presión máxima de servicio	100 bar
Temperatura de fluido mín.-máx.	-10 °C a 60 °C
Temperatura ambiente de utilización mín.-máx.	-23 °C a 50 °C
Precisión	+/- 0,5%
Repetibilidad	+/- 0,2%
Frecuencia de pulsos por litro	109 ppl
Pérdida de carga al máximo caudal	2,5 bar
Conexión entrada y salida de fluido	3/4" BSP (H)
Alimentación	Dos baterías alcalinas de 1,4 V (AAA)
Peso	0,80 kg
Materiales zonas húmedas	Aluminio, LCP, acero inoxidable (AISI 316), NBR

Datos tomados con aceite SAE30 y a 20 °C.



366 060



CONTADOR VOLUMÉTRICO DE LÍNEA ELECTRÓNICO 100 L/MIN

CÓDIGO 366 726 MODELO CL-2500 UDS 1 PVP 530,00 € C5

Contador volumétrico de línea electrónico 100 l/min

Contador para ser intercalado en la línea de distribución de fluido permitiendo el control de los volúmenes transvasados. Provisto de cámara volumétrica de engranajes ovales, registrador electrónico de cristal líquido, lectura digital con indicador parcial de la cantidad suministrada, tecla de puesta a cero, totalizador inalterable y función de calibración para un fácil ajuste del volumen real dispensado.

Fluidos compatibles: aceite, gasóleo, glicol, soluciones de refrigerante y agua.

CARACTERÍSTICAS TÉCNICAS

Indicador parcial cantidad suministrada	0,1 a 999,9 l
Totalizador reinicializable	9.999 (TRIP)
Totalizador permanente	999.999 l
Teclas de función	Puesta a cero y calibración
Indicador estado batería	Visible con batería baja
Rango de caudal mín.-máx.	9,5 - 100 l/min
Presión de servicio máx.	30 bar
Temperatura fluido mín.-máx.	-10 °C a 50 °C
Precisión	+/- 0,5%
Repetibilidad	+/- 0,2%
Pérdida de carga al máximo caudal	< 0,5 bar
Conexión de fluido	1" BSP (H)
Alimentación	Dos baterías alcalinas de 1,5 V (AAA)

Datos tomados con agua y a 18 °C.



366 726

CONTADOR VOLUMÉTRICO DE LÍNEA ELECTRÓNICO ALTA PRESIÓN PARA GRASA

CÓDIGO 411 100 MODELO CGL-800 UDS 1 PVP 299,00 € C5

Contador volumétrico de línea electrónico alta presión para grasa

Contador para ser intercalado en la línea de de fluido permitiendo el control de las cantidades suministradas. Provisto de cámara volumétrica de engranajes ovales, registrador electrónico de cristal líquido, lectura digital con indicador parcial de la cantidad suministrada expresada en gramos, tecla de puesta a cero, totalizador inalterable y función de calibración para un fácil ajuste del volumen real dispensado.

Fluidos compatibles: grasas lubricantes y otros fluidos de alta viscosidad compatibles con la unidad.

CARACTERÍSTICAS TÉCNICAS

Indicador parcial cantidad suministrada	1 a 9999 g
Totalizador permanente	99.999 kg
Teclas de función	Puesta a cero y calibración
Indicador estado batería	Visible con batería baja
Rango de caudal mín.-máx.	hasta 1 kg/min.
Presión de servicio máx.	500 bar
Temperatura fluido máx.	60 °C
Precisión	+/- 3%
Repetibilidad	+/- 0,2%
Pérdida de carga al máximo caudal	< 1,5 bar
Conexión de fluido	1/8" BSP (H)
Alimentación	Dos baterías alcalinas de 1,5 V (AAA)

Datos tomados con grasa NLGI2 y a 20 °C.



411 100

CONTADOR VOLUMÉTRICO DE LÍNEA ELECTRÓNICO PARA SOLUCIONES ACUOSAS

CÓDIGO 366 760 MODELO CL-110/W UDS 1 PVP 200,00 € C5

Contador volumétrico de línea electrónico 110 l/min para soluciones acuosas

Contador para ser intercalado en la línea de distribución de fluido permitiendo el control de los volúmenes transvasados. Provisto de cámara medición con sistema de turbina, registrador electrónico de cristal líquido, lectura digital con indicador parcial de la cantidad suministrada, tecla de puesta a cero, totalizador inalterable y función de calibración para un fácil ajuste del volumen real dispensado.

Cuerpo y turbina realizados en poliamida reforzada. Indicados para fluidos de baja viscosidad, <100 mPa·s. Display posicionable según entrada-salida de fluido (Posiciones 1 y 2).

Fluidos compatibles: soluciones acuosas diversas, urea (AdBlue®), fertilizantes líquidos, detergentes, refrigerantes, agua desmineralizada, gasóleo, etc.

CARACTERÍSTICAS TÉCNICAS

Indicador parcial cantidad suministrada	0,1 a 99.999 l
Totalizador reinicializable	999.999 (TRIP)
Totalizador permanente	999.999 l
Teclas de función	Puesta a cero y calibración
Indicador estado batería	Visible con batería baja
Rango de caudal mín.-máx.	8-110 l/min
Presión de servicio máx.	10 bar
Temperatura fluido mín.-máx.	-10 °C a 50 °C
Precisión	+/- 1 %
Repetibilidad	+/- 0,3%
Pérdida de carga al máximo caudal	< 0,3 bar
Conexión de fluido	1" BSP (M)
Alimentación	Dos baterías alcalinas de 1,5 V (AAA)

Datos tomados con agua y a 18 °C.



366 760



CONTADORES GENERADORES DE PULSOS 1/2"



CONTADOR GENERADOR DE PULSOS 1/2", ALUMINIO

CÓDIGO 366 050 **MODELO** CGI-30/12 **UDS** 1 **PVP** 125,00 € **C5**

Contador generador de impulsos 1/2", aluminio

Contador volumétrico para medición de fluidos (aceite, refrigerante, etc.) con dispositivo emisor de pulsos. Cámara volumétrica realizada en aluminio, engranajes ovales realizados en LCP con imanes húmedos, ejes en acero inoxidable (AISI 316) y emisor de pulsos tipo interruptor de láminas (Reed Switch). Fluidos compatibles: Aceite, gasóleo y soluciones de refrigerante.

CARACTERÍSTICAS TÉCNICAS

Rango de caudal mín.-máx.	1-30 l/min
Presión de servicio máx.	100 bar
Temperatura fluido mín.-máx.	-10 °C a 60 °C
Temperatura ambiente de utilización mín.-máx.	-23 °C a 50 °C
Pérdida de carga al máximo caudal	3 bar
Conexión de fluido entrada/salida	1/2" BSP (H)
Precisión	+/- 0,5%
Frecuencia de pulsos por litro	328 ppl
Tipo de señal	Monocanal, colector abierto (Máx. 30 V; 0,5A)

Datos tomados con aceite SAE 30 y a 20 °C.



366 050

CONTADOR GENERADOR DE PULSOS 1/2", PVC

CÓDIGO 366 053 **MODELO** CGI-30P/12 **UDS** 1 **PVP** 130,00 € **C5**

Contador generador de impulsos 1/2", PVC

Contador volumétrico para medición de fluidos con dispositivo emisor de pulsos. Cámara volumétrica realizada en PVC, engranajes ovales realizados en LCP con imanes húmedos, ejes en acero inoxidable (AISI 316) y emisor de pulsos tipo interruptor de láminas (Reed Switch). Fluidos compatibles(*): lavaparabrisas, líquido refrigerante o anticongelante con base de glicol (puro o diluido en agua), fluidos de corte (taladrinas), agentes de limpieza, urea (AdBlue®), etc.

CARACTERÍSTICAS TÉCNICAS

Rango de caudal mín.-máx.	1-50 l/min
Presión de servicio máx.	30 bar
Temperatura fluido mín.-máx.	-10 °C a 60 °C
Temperatura ambiente de utilización mín.-máx.	-23 °C a 50 °C
Pérdida de carga al máximo caudal	3 bar
Conexión de fluido entrada/salida	1/2" BSP (H)
Precisión	+/- 0,5%
Frecuencia de pulsos por litro	320 ppl
Tipo de señal	Monocanal, colector abierto (Máx. 30 V; 0,5A)

*Datos tomados con agua y a 20 °C. / * Para otros fluidos consultar compatibilidad.*



366 053

CONTADOR GENERADOR DE PULSOS 1/2", INOXIDABLE

CÓDIGO 366 055 **MODELO** CGI-30I/12 **UDS** 1 **PVP** 255,00 € **C5**

Contador generador de impulsos 1/2", inoxidable

Contador volumétrico para medición de fluidos con dispositivo emisor de pulsos. Cámara volumétrica realizada en acero inoxidable, engranajes ovales realizados en LCP con imanes húmedos, ejes en acero inoxidable (AISI 316) y emisor de pulsos tipo interruptor de láminas (Reed Switch). Fluidos compatibles(*): Agua, soluciones de urea o glicol, detergentes, desengrasantes, lavaparabrisas, etc.

CARACTERÍSTICAS TÉCNICAS

Rango de caudal mín.-máx.	1-50 l/min
Presión de servicio máx.	30 bar
Temperatura fluido mín.-máx.	-10 °C a 60 °C
Temperatura ambiente de utilización mín.-máx.	-23 °C a 50 °C
Pérdida de carga al máximo caudal	3 bar
Conexión de fluido entrada/salida	1/2" BSP (H)
Precisión	+/- 0,5%
Frecuencia de pulsos por litro	320 ppl
Tipo de señal	Monocanal, colector abierto (Máx. 30 V; 0,5A)

*Datos tomados con agua y a 20 °C. / * Para otros fluidos consultar compatibilidad.*



366 055

CONTADOR GENERADOR DE PULSOS 3/4"

CÓDIGO 366 057 MODELO CGI-70/34 UDS 1 PVP 240,00 € C5

Contador generador de impulsos 3/4", aluminio

Contador volumétrico para medición de fluidos (aceite, refrigerante, etc.) con dispositivo emisor de pulsos. Cámara volumétrica realizada en aluminio, engranajes ovales realizados en LCP con imanes húmedos, ejes en acero inoxidable (AISI 316), y emisor de pulsos tipo interruptor de láminas (Reed Switch).

Fluidos compatibles: aceite, gasóleo y soluciones de refrigerante.

CARACTERÍSTICAS TÉCNICAS

Rango de caudal mín.-máx.	8-80 l/min
Presión de servicio máx.	100 bar
Temperatura fluido mín.-máx.	-10 °C a 60 °C
Temperatura ambiente de utilización mín.-máx.	-23 °C a 50 °C
Pérdida de carga al máximo caudal	2,5 bar
Conexión de fluido entrada/salida	3/4" BSP (H)
Precisión	+/- 0,5%
Frecuencia de pulsos por litro	109 ppl
Tipo de señal	Monocanal, colector abierto (Máx. 30 V; 0,5A)

Datos tomados con aceite SAE 30 y a 20 °C.



366 057

CONTADOR GENERADOR DE IMPULSOS 1", PARA GASÓLEO, REFRIGERANTE Y ACEITE

CÓDIGO 381 507 MODELO CGI-35-1 UDS 1 PVP 310,00 € C5

Contador generador de impulsos 1", para aceite, refrigerante y gasóleo

Contador volumétrico para medición de gasóleo, aceite o refrigerante, con dispositivo emisor de pulsos. Cámara volumétrica realizada en aluminio, engranajes ovales realizados en LCP, con imanes permanentes y emisor de pulsos de tipo interruptor de láminas (Reed Switch).

Fluidos compatibles: gasóleo, aceites ligeros, glicol, soluciones de refrigerante y agua.

CARACTERÍSTICAS TÉCNICAS

Rango de caudal mín.-máx.	10-100 l/min
Presión de servicio máx.	30 bar
Temperatura fluido mín.-máx.	-10 °C a 50 °C
Pérdida de carga al máximo caudal	< 0,5 bar
Conexión de fluido	1" BSP (H)
Precisión	+/- 1%
Frecuencia de pulsos por litro	35 ppl
Tipo de señal	Monocanal, colector abierto (Max 50 V, 1,2 A)



381 507



GESTIÓN Y CONTROL EN SU INVENTARIO DE FLUIDOS

Es probable que su gestión de stock para los recambios esté bien definida, generando el correcto cargo al cliente por cada pieza, gracias a procesos y sistemas informáticos adecuados, dentro de una dinámica rutinaria.

¿Es igual de eficaz su gestión de los fluidos a granel dispensados en el taller?
¿Conoce el destino final de cada litro consumido de lubricante, refrigerante, lavaparabrisas o aditivos?
¿Quiere conocer la cantidad que escapa a su control?

Un correcto control del stock eliminará pérdidas e incrementará sus beneficios.

¿POR QUÉ NEX·U.®?

NEX·U.® le proporciona el control y la información necesaria para que su gestión sea más rentable. Podrá contabilizar los consumos de lubricantes y otros fluidos de servicio.

Tendrá un control de inventario eficiente, con alertas automáticas de reaprovisionamiento de fluido cuando sea necesario, eliminando tiempos de inactividad por roturas de stock.

Con independencia de los volúmenes o del tipo de actividad a la que se dedica su taller de mantenimiento, el sistema NEX·U.® se amortizará rápidamente, convirtiendo las pérdidas en beneficios de explotación.

NEX·U.® se adapta totalmente a su forma de trabajar.

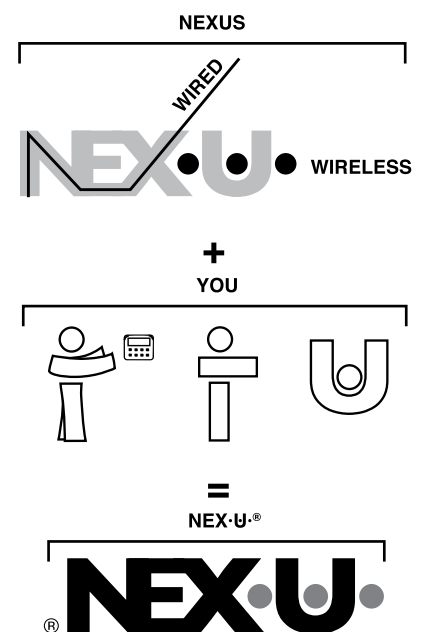
NEX·U.® ha sido concebido pensando en el usuario, para que la gestión y el control de inventario de fluidos sean una actividad ágil y eficaz.

NEX·U.® contribuye a aumentar la rentabilidad y la productividad de las operaciones de mantenimiento:

- Proporciona control total y registro de cada fluido dispensado.
- Asegura el acceso a fluidos solo al personal autorizado.
- Reporta información precisa y en tiempo real del inventario de fluidos.

NEX·U.
FLUID MANAGEMENT SYSTEM

NEXUS + YOU = NEX·U.®



NEX·U.® combina la palabra en Latín "NEXUS", que significa conexión, con "U" (tú), el usuario del sistema, el Humano.

COMPONENTES Y SISTEMAS



U-NET

Unidad central de proceso del sistema NEX·U.®. Controla y administra funciones del sistema y las comunicaciones entre dispositivos (mediante el software U-track).



U-TRACK

Software integrado en U-net. Es la interfaz de usuario del sistema, gestión de informes, control de inventario, etc. En segundo plano administra funciones y comunicaciones del sistema.



U-DAT power+

Consola teclado de acceso al sistema para los usuarios de servicio. Incluye pantalla gráfica 7" y teclado QWERTY.



U-TANK

Control de volumen real en tanque. Asociado a dispositivos de control, reporta información real del volumen y gestiona los procesos de los mismos. Instalado en la sala de tanques, es un dispositivo indispensable para una eficaz gestión del stock.



U-VALVE

Unidad de control de flujo todo en uno. Incluye medidor volumétrico, electroválvula de control, filtro, display de operación y tarjeta electrónica para gestión y comunicación con el sistema.



U-VISION

Display remoto inalámbrico básico, muestra la cantidad dispensada sobre la pistola de servicio.

U-VISION+

Display remoto inalámbrico, con función de acceso al sistema.

TECNOLOGÍA NEX·U.®

TOPOLOGÍA DE RED:

NEX·U.® es un sistema híbrido que ofrece todas las ventajas de la flexibilidad inalámbrica y la fiabilidad de conexión por cable.

Fiabilidad cableada

- La comunicación cableada evita las interferencias generadas por "ruido" u otras perturbaciones que limitan la comunicación inalámbrica.
- Alimentación de la red constante y estable.
- No hay limitaciones por defecto de cobertura o alta densidad de dispositivos conectados.

Flexibilidad inalámbrica

- El sistema usa la red Wi-Fi® existente, propiedad del cliente, facilitando su instalación. Eliminando la necesidad de incorporar componentes adicionales para crear una red dedicada.
- La comunicación entre dispositivos NEX·U.® se realiza de forma inalámbrica a través de una red Wi-Fi, evitando cableados de difícil ejecución.
- Simplifica la incorporación de componentes adicionales, cuando sus necesidades operativas crecen.

Con nuestra tecnología actual, no existe una opción mejor que otra, pero sí una configuración más adecuada a sus necesidades. Consúltenos para definir la opción óptima.



MEDICIÓN Y CONTROL DE FLUIDOS - SISTEMA NEX·U.®



U-TRACK: SOFTWARE SISTEMA NEX·U.®

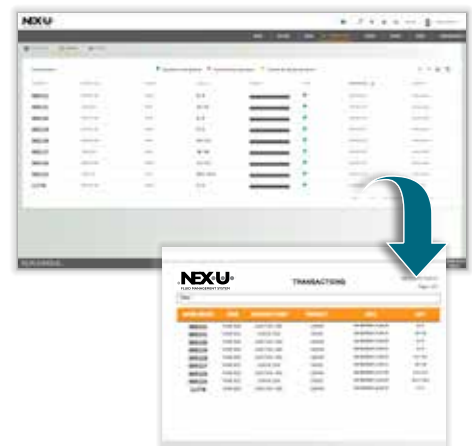
U-track es un paquete de software de entorno web, que le brinda un control total sobre la gestión e inventario de fluidos. Permite acceso multiusuario desde todas las estaciones de trabajo o PC que se determine, dentro de la red LAN. Tabletas, u otros dispositivos conectados a la misma red WLAN, pueden tener acceso a U-track. Soporta entornos operativos Windows o Linux.

Con U-track podrá:

- Administrar fácilmente el sistema (gestión de usuarios, inventario de fluidos, etc.).
- Registrar todas las transacciones de fluidos.
- Elegir la metodología operativa, transacciones inmediatas o preestablecidas, y/o validadas.
- Generar gran variedad de informes, exportables a entorno Excel.
- Habilitar cualquier terminal PC en un teclado virtual NEX·U.®
- Administrar todo el sistema de comunicación por cable o Wi-Fi®.
- Configurar el sistema de manera simple e intuitiva.

U-track mejora la rentabilidad de sus operaciones:

- Reduce las desviaciones de inventario.
- Mejora la gestión del inventario y las necesidades de aprovisionamiento con alarmas y notificaciones vía email.
- Genera informes de consumos, configurables por fecha, producto, orden de trabajo, operario, punto de dispensado, etc.



INTERACCIÓN CON EL DMS

U-track permite la comunicación con la mayoría de los DMS empleados en el concesionario o taller.

- U-track ofrece conectividad con los sistemas "DMS" más populares en el mercado, ofreciendo una comunicación bidireccional eficiente y fiable.
- Interfaz webservice compatible con protocolos SOAP o REST (validación única o de múltiples campos: Orden de trabajo, Producto, cantidad, etc.)
- Otros formatos de comunicación disponibles (validación de un único campo: Orden de trabajo), intercambio ficheros de texto (.txt) o mediante acceso a base de datos.
- Obteniendo como resultado la imputación telemática de los suministros, en la lista de materiales de la orden de trabajo.

Póngase en contacto con su agente SAMOA para definir la activación del interface requerido.

UNIDAD CENTRAL DE PROCESO

CÓDIGO 383 300	MODELO U-net	UDS 1	PVP	S/D	C5
-----------------------	---------------------	--------------	------------	------------	-----------

Pack unidad de proceso y software U-track

CÓDIGO 383 650	MODELO Nex-u- License	UDS 1	PVP	S/D	C5
-----------------------	------------------------------	--------------	------------	------------	-----------

Pack licencias adicionales usuarios U-track

CÓDIGO 381 662	MODELO DMS License	UDS 1	PVP	S/D	C5
-----------------------	---------------------------	--------------	------------	------------	-----------

Pack activación para DMS cliente



383 300

TECLADO DE ACCESO

CÓDIGO 383 000	MODELO U-Dat power+	UDS 1	PVP	S/D	C5
-----------------------	----------------------------	--------------	------------	------------	-----------

Teclado con pantalla de 7", teclado QWERTY conexión CanBus (in/out), Wi-Fi®
Alimentación 110 - 240 V AC, con transformador de 320 w, valido hasta 8 dispositivos de control



383 000

UNIDADES DE CONTROL DE VOLUMEN INTELIGENTES

CÓDIGO 383 501	MODELO U-valve	UDS 1	PVP	S/D	C5
-----------------------	-----------------------	--------------	------------	------------	-----------

Unidad de control compacta, comunicación CanBus y repetidor Bluetooth®

CÓDIGO 383 500	MODELO U-valve+	UDS 1	PVP	S/D	C5
-----------------------	------------------------	--------------	------------	------------	-----------

Unidad de control compacta, comunicación CanBus o Wi-Fi® y repetidor Bluetooth®



383 500

UNIDADES VOLUMÉTRICAS INTELIGENTES

CÓDIGO 383 521	MODELO U-meter+ inox	UDS 1	PVP	S/D	C5
-----------------------	-----------------------------	--------------	------------	------------	-----------

Unidad volumétrica en inox 1/2", comunicación CanBus y repetidor Bluetooth®. Requiere Ev para fluido

CÓDIGO 383 514	MODELO U-meter+ Alu	UDS 1	PVP	S/D	C5
-----------------------	----------------------------	--------------	------------	------------	-----------

Unidad volumétrica en aluminio 1/2", comunicación CanBus y repetidor Bluetooth®. Requiere Ev para fluido



383 521

CÓDIGO 383 526	MODELO U-meter+ Alu-GC	UDS 1	PVP	S/D	C5
-----------------------	-------------------------------	--------------	------------	------------	-----------

Unidad volumétrica en aluminio 3/4", comunicación CanBus y repetidor Bluetooth®. Requiere Ev para fluido



383 750

CONTADOR GENERADOR DE PULSOS 3/4"

CÓDIGO 383 750	MODELO U-count	UDS 1	PVP	S/D	C5
-----------------------	-----------------------	--------------	------------	------------	-----------

Dispositivo de control independiente, sin unidad volumétrica

CÓDIGO 383 502	MODELO U-pulser+	UDS 1	PVP	S/D	C5
-----------------------	-------------------------	--------------	------------	------------	-----------

Unidad volumétrica combinada con electroválvula, para asociar a dispositivo U-count



383 502

UNIDADES DE CONTROL INDEPENDIENTES

CÓDIGO 383 400 **MODELO** U-vision **UDS** 1 **PVP** **S/D** **C5**

Display remoto para pistola de servicio, comunicación Bluetooth®



383 401

CÓDIGO 383 401 **MODELO** U-vision+ **UDS** 1 **PVP** **S/D** **C5**

Display funcional remoto para pistola de servicio, comunicación Bluetooth®

DISPLAY REMOTO

CÓDIGO 383 700 **MODELO** U-view **UDS** 1 **PVP** **S/D** **C5**

Display remoto mural alta visibilidad, comunicación CanBus



383 700

FUENTES DE ALIMENTACIÓN

CÓDIGO 383 151 **MODELO** U-power **UDS** 1 **PVP** **S/D** **C5**

Fuente alimentación adicional 75 w



383 150

CÓDIGO 383 150 **MODELO** U-power+ **UDS** 1 **PVP** **S/D** **C5**

Fuente alimentación adicional 300 w

UNIDAD DE CONTROL DE NIVEL DE TANQUES

CÓDIGO 383 100 **MODELO** U-tank **UDS** 1 **PVP** **S/D** **C5**

Unidad de control de nivel en tanques. Control hasta dos tanques independientes



383 100

CÓDIGO 382 120 **MODELO** VP-4M **UDS** 1 **PVP** **S/D** **C5**

Sonda volumétrica para unidad de control U-tank

CÓDIGO 382 201 **MODELO** SC-U **UDS** 1 **PVP** **S/D** **C5**

Sonda de contacto universal, 5m de cable

CÓDIGO 382 005 **MODELO** AR-L **UDS** 1 **PVP** **S/D** **C5**

Alarma remota con indicador luminoso de aviso

CÓDIGO 389 021 **MODELO** KVS- 1.12 **UDS** 1 **PVP** **S/D** **C5**

Kit válvula pilotada control de sobre llenado, 1 1/2" BSP (H)

ACCESORIOS NEX·U.®

CÓDIGO	APLICACIÓN EN PISTOLA	UDS	P.V.P. UNIDAD
381 950	Cable CanBus (metro)	1	S/D
381 957	Kit cable puente de conexión entre U-valve.	1	S/D
381 908	Set de dos conectores CanBus	1	S/D
951 978	Conector macho 2 polos para conexión U-meter y electroválvula	1	S/D
951 979	Cierre para conector 2 polos	1	S/D
736 241	RAC para instalación U-valve sobre pórticos PSE-6XL	1	S/D
736 239	RAC para instalación U-valve sobre pórticos PSE-6	1	S/D
736 237	RAC para instalación U-valve sobre pórticos PSE-5	1	S/D
736 235	RAC para instalación U-valve sobre pórticos PSE-3	1	S/D
383 911	Soporte individual U-valve	1	S/D
383 912	Soporte individual U-valve sobre enrollador abierto	1	S/D
383 914	Soporte individual U-valve sobre enrollador carenado	1	S/D



381 912

ELECTROVÁLVULAS PARA FLUIDO

CÓDIGO	FLUIDOS DE APLICACIÓN	CONEXIÓN	TENSIÓN	ESTADO	MAX PRES.	P.V.P. UNIDAD
Electroválvulas para fluidos tipo 2/2						
389 001	Aceite, refrigerante, aire, agua. Válvula latón/NBR	1/2" BSP (H)	24 V DC	N.C.	50 bar	1 S/D
381 509	Aceite, refrigerante, aire, agua. Válvula latón/NBR	1/2" BSP (H)	24 V DC	N.C.	40 bar	1 S/D
389 002	Refrigerante, gasóleo, aceite, agua. Válvula latón/NBR	3/4" BSP (H)	24 V DC	N.C.	50 bar	1 S/D
389 003	Refrigerante, gasóleo, aceite, agua. Válvula latón/NBR	1" BSP (H)	24 V DC	N.C.	20 bar	1 S/D
389 004	Ad Blue, agua, etc Válvula inoxidable/EPDM	1/2" BSP (H)	24 V DC	N.C.	10 bar	1 S/D
389 005	Grasa, aceite alta viscosidad acero	Válvula 1/4" BSP (H)	24 V DC	N.C.	300 bar	1 S/D
Electroválvulas para aire comprimido tipo 2/2						
389 012	Control de aire comprimido	1/4" BSP (H)	24 V DC	N.C.	10 bar	1 S/D
Electroválvulas para aire comprimido tipo 3/2						
389 015	Control de aire comprimido	1/4" BSP (H)	24 V DC		10 bar	1 S/D
389 016	Control de aire comprimido	3/8" BSP (H)	24 V DC		10 bar	1 S/D
389 017	Control de aire comprimido	1/2" BSP (H)	24 V DC		10 bar	1 S/D



389 013



6

EQUIPOS PARA ACEITE USADO



ASPIRADOR PARA ACEITE USADO COMBINADO CON PRE-CÁMARA DE VACÍO 100 L

CÓDIGO 372 000* MODELO DRAINER-100 UDS 1 PVP 825,00 € C5

Aspirador para aceite combinado 100 l con pre-cámara de vacío

Aspirador móvil combinado para recuperación de aceite usado por aspiración o gravedad. Incluye pre-cámara de vacío de 10 l que permite inspeccionar la calidad y cantidad de aceite aspirado, embudo regulable en altura, con pantalla antisalpicaduras. Depósito de almacenamiento de 100 l de capacidad. Kit de sondas y conectores de aspiración. Temperatura requerida para aspiración de aceite 70 °C.

Altura hasta el embudo 1,6 m.

Recomendado para utilización en vehículos turismos o vehículos industriales ligeros.



372 000

ASPIRADOR PARA ACEITE USADO COMBINADO 100 L

CÓDIGO 372 500* MODELO COMBO-100 UDS 1 PVP 725,00 € C5

Aspirador para aceite combinado 100 l

Aspirador móvil combinado para recuperación de aceite usado por aspiración o gravedad, embudo regulable en altura, con pantalla antisalpicaduras. Incluye bomba de vacío acoplada al depósito para la aspiración. Depósito de almacenamiento de 100 l de capacidad. Kit de sondas y conectores de aspiración. Temperatura requerida para aspiración de aceite 70 °C.

Altura hasta el embudo 1,6 m.

Recomendado para utilización con todo tipo de vehículos turismos, vehículos industriales, maquinaria agrícola y de obra pública, etc...



372 500

ASPIRADOR PARA ACEITE USADO 100 L

CÓDIGO 372 600* MODELO EVACUATOR-100 UDS 1 PVP 596,00 € C5

Aspirador para aceite usado 100 l

Aspirador móvil para recuperación de aceite usado por aspiración. Incluye bomba de vacío y depósito de 100 l para la aspiración. Temperatura requerida para aspiración de aceite 70 °C.

Altura hasta el embudo 1,6 m.

Recomendado para utilización con todo tipo de vehículos turismos, vehículos industriales, maquinaria agrícola y de obra pública, etc...



372 600

* **IMPORTANTE:** No usar con líquido de frenos, gasolinas, inflamables o corrosivos.

ASPIRADORES Y RECUPERADORES MÓVILES DE ACEITE USADO 100 L



ASPIRADOR PARA ACEITE USADO CON PRE-CÁMARA DE VACÍO 100 L

CÓDIGO	372 100*	MODELO	EXTRACTOR-100	UDS	1	PVP	690,00 €	C5
--------	----------	--------	---------------	-----	---	-----	----------	----

Aspirador para aceite usado 100 l con pre-cámara de vacío

Aspirador móvil combinado para recuperación de aceite usado por aspiración. Incluye pre-cámara de vacío de 10 l que permite inspeccionar la calidad y cantidad de aceite aspirado. Depósito de almacenamiento de 100 l de capacidad. . Kit de sondas y conectores de aspiración. Temperatura requerida para aspiración de aceite 70 °C.

Recomendado para utilización en vehículos turismos o industriales ligeros



372 100

RECUPERADOR MÓVIL POR GRAVEDAD 100 L

CÓDIGO	372 400*	MODELO	COLLECTOR-100	UDS	1	PVP	516,00 €	C5
--------	----------	--------	---------------	-----	---	-----	----------	----

Recuperador móvil 100 l descarga por presurización

Recuperador para fluidos usados de automoción por gravedad con depósito de 100 l. Descarga mediante presurización con aire comprimido a 0,5 bar utilizando inflador de neumáticos y válvula limitadora para evitar la sobre presión en el depósito, embudo regulable en altura, con pantalla antisalpicaduras.

Altura hasta el embudo 1,6 m

CÓDIGO	372 300*	MODELO	COLLECTOR-C/100	UDS	1	PVP	480,00 €	C5
--------	----------	--------	-----------------	-----	---	-----	----------	----

Recuperador móvil 100 l descarga por válvula inferior

Recuperador para fluidos usados de automoción por gravedad, con depósito de 100 l. Descarga mediante válvula o por sistemas de evacuación con bomba centralizada. Incluye conector rápido 950 352 y adaptador 945 551, embudo regulable en altura, con pantalla antisalpicaduras.

Altura hasta el embudo 1,6 m



372 400

RECUPERADORES MÓVILES POR GRAVEDAD 100 L DESCARGA POR BOMBA

CÓDIGO	372 200*	MODELO	COLLECTOR-P/100	UDS	1	PVP	798,00 €	C5
--------	----------	--------	-----------------	-----	---	-----	----------	----

Recuperador móvil 100 l descarga por bomba neumática de pistón

Recuperador para aceites usados de automoción por gravedad con depósito de 100 l. Descarga del depósito mediante bomba neumática PM2 1:1 montada, embudo regulable en altura, con pantalla antisalpicaduras.

Altura hasta el embudo 1,6 m

CÓDIGO	372 260*	MODELO	COLLECTOR-100/DF50	UDS	1	PVP	990,00 €	C5
--------	----------	--------	--------------------	-----	---	-----	----------	----

Recuperador móvil 100 l descarga por bomba neumática de diafragma

Recuperador para refrigerantes usados por gravedad con depósito de 100 l. Descarga del depósito mediante bomba neumática de diafragma DF50 con filtro (no incorporada), embudo regulable en altura, con pantalla antisalpicaduras.

Altura hasta el embudo 1,6 m



372 200

* **IMPORTANTE:** No usar con líquido de frenos, gasolinas, inflamables o corrosivos.

ASPIRADOR PARA ACEITE USADO COMBINADO CON PRE-CÁMARA DE VACÍO 70 L

CÓDIGO 373 000* MODELO DRAINER-70 UDS 1 PVP 760,00 € C5

Aspirador para aceite combinado 70 l con pre-cámara de vacío

Aspirador móvil combinado para recuperación de aceite usado por aspiración o gravedad. Incluye pre-cámara de vacío de 10 l que permite inspeccionar la calidad y cantidad de aceite aspirado, embudo regulable en altura. Depósito de almacenamiento con 70 l de capacidad. . Kit de sondas y conectores de aspiración. Temperatura requerida para aspiración de aceite 70 °C.

Altura hasta el embudo 1,37 m.

Recomendado para utilización en vehículos turismos o vehículos industriales ligeros.



422 300

ASPIRADOR PARA ACEITE USADO COMBINADO 70 L

CÓDIGO 373 500* MODELO COMBO-70 UDS 1 PVP 599,00 € C5

Aspirador para aceite combinado 70 l

Aspirador móvil combinado para recuperación de aceite usado por aspiración o gravedad. Incluye bomba de vacío acoplada al depósito para la aspiración. Embudo regulable en altura. Depósito de almacenamiento de 70 l. Kit de sondas y conectores de aspiración. Temperatura requerida para aspiración de aceite 70 °C.

Altura hasta el embudo 1,37 m.

Recomendado para utilización con todo tipo de vehículos turismos, vehículos industriales, maquinaria agrícola y de obra pública etc...



422 301

ASPIRADORES PARA ACEITE USADO 24 Y 70 L

CÓDIGO 371 600* MODELO EVACUATOR-24/N1 UDS 1 PVP 376,00 € C5

Aspirador para aceite usado 24 l

Aspirador móvil para recuperación de aceite por aspiración. Incluye bomba de vacío y depósito con indicador de nivel de 24 l de capacidad. Kit de sondas y conectores de aspiración. Temperatura requerida para aspiración de aceite 70 °C.

Recomendado para utilización con vehículos turismos y maquinaria ligera.

CÓDIGO 373 600 MODELO EVACUATOR-65 UDS 1 PVP 520,00 € C5

Aspirador para aceite usado 70 l

Aspirador móvil para recuperación de aceite por aspiración. Incluye bomba de vacío y depósito con indicador de nivel de 70 l de capacidad. Kit de sondas y conectores de aspiración. Temperatura requerida para aspiración de aceite 70 °C. Recomendado para utilización con todo tipo de vehículos turismos, vehículos industriales, maquinaria agrícola y de obra pública, etc.



371 600

373 600

* **IMPORTANTE:** No usar con líquido de frenos, gasolinas, inflamables o corrosivos.

ASPIRADORES Y RECUPERADORES MÓVILES DE ACEITE USADO 70 L



ASPIRADOR PARA ACEITE USADO 70 L

CÓDIGO 373 100* MODELO EXTRACTOR-65 UDS 1 PVP 646,00 € C5

Aspirador para aceite usado 70 l con pre-cámara de vacío

Aspirador móvil combinado para recuperación de aceite usado por aspiración, incluye pre-cámara de vacío de 10 l que permite inspeccionar la calidad y cantidad de aceite aspirado. Depósito de almacenamiento de 70 l. Kit de sondas y conectores de aspiración. Temperatura requerida para aspiración de aceite 70 °C. Recomendado para utilización en vehículos turismos o industriales ligeros.



422 301

RECUPERADORES MÓVILES POR GRAVEDAD 70 L

CÓDIGO 373 400* MODELO COLLECTOR-70 UDS 1 PVP 436,00 € C5

Recuperador móvil 70 l descarga por presurización

Recuperador para fluidos usados de automoción por gravedad con depósito de 70 l. Descarga por presurización con válvula limitadora tarada a 0,5 bar, utilizando un verificador de inflado. Temperatura requerida para aspiración de aceite 70 °C. Altura hasta el embudo 1,37 m.

CÓDIGO 373 300* MODELO COLLECTOR-C/70 UDS 1 PVP 420,00 € C5

Recuperador móvil 70 l descarga por válvula inferior

Recuperador para fluidos usados de automoción por gravedad con depósito de 70 l. Descarga mediante válvula o por sistemas de evacuación con bomba centralizada. Incluye conector rápido 950 352 y adaptador 945 551. Altura hasta el embudo 1,37 m.



422 301

RECUPERADOR MÓVIL POR GRAVEDAD 70 L DESCARGA POR BOMBA

CÓDIGO 373 200 MODELO COLLECTOR-65P UDS 1 PVP 725,00 € C5

Recuperador móvil 70 l descarga por bomba neumática

Recuperador para aceites usados de automoción por gravedad con depósito de 70 l. Descarga del depósito mediante bomba neumática PM2 1:1. Temperatura requerida para aspiración de aceite 70 °C. Altura hasta el embudo 1,37 m.



422 301

* **IMPORTANTE:** No usar con líquido de frenos, gasolinas, inflamables o corrosivos.

UNIDAD PARA RECUPERACIÓN LÍQUIDO FRENOS / ACCESORIOS PARA ASPIRADORES Y RECUPERADORES DE ACEITE USADO



390 100

UNIDAD PARA RECUPERACIÓN Y CAMBIO DE LÍQUIDO DE FRENOS

CÓD. 390 100 MOD. RBK-5 UDS 1 PVP 569,00 € C5

Aspirador para aceite usado con pre-cámara de vacío

Unidad neumática para el drenaje y renovación del líquido del circuito hidráulico de frenos de los vehículos, incluidos los circuitos con corrector de frenada dispositivo. La unidad está dotada de un módulo con depósito autoportante (5 l) y una pre-cámara inferior para acumulación de aire a alta presión (8 bar). El depósito autoportante está dividido en dos cámaras mediante una membrana elástica interna, la cámara superior para líquido de frenos nuevo y la inferior para aire a presión estabilizada (1,5 bar). Permite el drenaje y la renovación del líquido del circuito por una sola persona de forma rápida y Limpia.

Incluye:

Juego de cinco tapones de acoplamiento al depósito del circuito de líquido de frenos.
Tapón adaptador universal.
Juego de depósitos de drenaje con adaptadores a válvula de sangrado.



373 967

KIT MANGUERA PARA ASPIRACIÓN Y EVACUACIÓN DE ACEITE USADO

CÓD. 737 967 MOD. KMA-2 UDS 1 PVP 58,00 € C5

Kit manguera de aspiración de aceite usado

Conjunto de manguera flexible para aspiración de 2 m de longitud dotada de alma interior en espiral metálica que impide su deformación como consecuencia de la depresión y de la temperatura del aceite usado (70-80 °C). Empuñadura ergonómica, llave de paso con conector universal para intercambio de las sondas y conectores, con tapón antigoteo. Válido como conector para acoplamiento directo a guía de varilla de nivel de aceite en motores de vehículos del grupo Mercedes Benz. Rosca de conexión 1/4" BSP (M).



437 300

RECUPERADOR POR GRAVEDAD PARA MOTOCICLETAS

CÓD. 437 300 MOD. RAM 35-P UDS 1 PVP 560,00 € C5

Recuperador por gravedad 35 l, para motocicletas.

Recuperador para aceite usado por gravedad, con depósito de 35 l. Embudo articulado especialmente adaptado para utilizar en mesas elevadoras para motocicleta, Descarga por presurización con válvula limitadora tarada a 0,5 bar, utilizando un verificador de inflado.

Capacidad: 35 l.

Altura del embudo min / máx.: 700 / 1.000 mm.



372 002

KIT PRE-CÁMARA DE VACÍO PARA ASPIRADORES DE ACEITE USADO

CÓD. 372 003 MOD. KPV-10 UDS 1 PVP 325,00 € C5

Kit pre-cámara de vacío para aspiradores

Pre-cámara visualizadora transparente de alta resistencia de 10 l de capacidad y sistema de vaciado rápido "Twist Lock" que permite, a su vez, la comunicación con el depósito. Dotado de bomba neumática de vacío de alto rendimiento y bajo nivel sonoro con vacuómetro, manguera de aspiración de 2 m con empuñadura de caucho y conector universal tipo Mercedes Benz con tapón antigoteo. Conexión a depósitos de aspiradores mediante unión roscada 1 1/2" BSP (H).

ACCESORIOS PARA ASPIRADORES Y RECUPERADORES DE ACEITE USADO



737 969

KIT MANGUERA PARA EVACUACIÓN DE ACEITE USADO

CÓD. 737 969 MOD. KME-15 UDS 1 PVP 60,00 € C5

Kit de manguera para evacuación desde recuperadores

Conjunto de manguera para evacuación de aceite usado desde recuperadores presurizados. Incluye refuerzo metálico en espiral para manguera y terminal con boquedel de salida acodado 135°. Longitud 1,5 m y conexión 3/4" BSP (M).



737 972

KIT DE SONDAS DE ASPIRACIÓN DE ACEITE USADO

Conjunto de sondas y conectores para aspiración de aceite usado. Incluye: dos sondas flexibles de longitud 700 mm Ø 6x4 y 8x6 mm, dos sondas rígidas de longitud 700 mm Ø 5 x 4 y 6 x 5 mm, una sonda flexible de longitud 1.000 mm Ø 7 x 5 mm, un conector para conexión directa a guía de varilla de nivel en motores grupo Volkswagen - Audi (VAG) y un conector para motores Citroen - Peugeot (PSA), y BMW. No incluido adaptador para motores Mercedes Benz integrado en la manguera de aspiración 737 967.

CÓD. 737 972 MOD. KPSC-7 UDS 1 PVP 126,00 € C5

Kit de sondas para aspiración con porta-sondas

CÓD. 737 950 MOD. KSC-7 UDS 1 PVP 110,00 € C5

Kit de sondas de aspiración

Análogo al anterior 737 972, no incluye soporte porta sondas.

CONECTORES PARA ASPIRACIÓN

Para acoplamiento directo a guía de varilla de nivel de aceite en los motores de los vehículos indicados para cada conector.

CÓDIGO	DESCRIPCIÓN	UDS	P.V.P. UNIDAD
737 947	Conector de aspiración para vehículos, con toma Ø 10 mm	1	12,00 €
737 948	Conector de aspiración para vehículos, con toma Ø 14 mm	1	13,00 €

C5

SONDAS PARA ASPIRACIÓN

Para sondear el motor a través del conducto guía varilla de nivel de aceite, seleccionando el diámetro y longitud de la sonda más adecuada a cada motor.

CÓDIGO	DESCRIPCIÓN	UDS	P.V.P. UNIDAD
737 952	Sonda flexible Ø 6 x 4 largo 700 mm	1	14,00 €
737 953	Sonda flexible Ø 8 x 6 largo 700 mm	1	14,00 €
737 954	Sonda rígida Ø 5 x 4 largo 700 mm	1	15,00 €
737 955	Sonda rígida Ø 6 x 5 largo 700 mm	1	15,00 €
737 949	Sonda flexible Ø 7 x 5 largo 1.000 mm	1	14,00 €
737 958	Sonda flexible Ø 6 x 4 largo 1.200 mm	1	14,00 €
737 959	Sonda flexible Ø 8 x 6 largo 1.200 mm	1	14,00 €
737 946	Sonda flexible Ø 8 x 6 largo 1.700 mm Especial V. Industrial	1	17,00 €

C5

EMBUDO PARA RECUPERACIÓN DE ACEITE USADO

CÓD. 372 002 MOD. ER-100 UDS 1 PVP 140,00 € C5

Kit embudo gravedad para 372 000

Embudo de diseño exclusivo, posicionable 360 °Con prolongación excéntrica, de gran tamaño y parrilla antisalpicaduras fabricada en composite, base cilíndrica del embudo metálica con capacidad 20 l, tubo de descarga con válvula de paso superior y adaptador para regulación en altura. Fijación a depósitos presurizados con rosca de conexión 1 1/2" BSP (M).



372 002



373 002

CÓD. 373 002 MOD. ER-70 UDS 1 PVP 99,00 € C5

Kit embudo gravedad para 373 000

Embudo cilíndrico metálico, capacidad 20 l, con tubo de descarga con válvula de paso superior y adaptador para regulación en altura. Fijación a depósitos presurizados con rosca de conexión 1 1/2" BSP (M).

CÓD. 743 305 MOD. ER-20 UDS 1 PVP 130,00 € C5

Embudo cilíndrico 20 l y Ø 440 mm. Embudo para recuperación de aceite usado por gravedad, acoplable directamente sobre bidones comerciales de 60-205 l o sobre tapa para bidón con abertura central roscada, mediante el adaptador de conexión 2" BSP (M) que incorpora. Incluye tubo telescópico ajustable en altura.

CÓD. 743 335 MOD. PAE-20 UDS 1 PVP 40,00 € C5

Parrilla antisalpicaduras para embudo

RECUPERADOR POR GRAVEDAD DE BAJO PERFIL PARA TURISMOS

CÓDIGO 435 000 MODELO RAS-20 UDS 1 PVP 278,00 € C5

Recuperador por gravedad de bajo perfil 20 l, para turismos

Para la recuperación rápida de aceites usados, refrigerantes y otros fluidos usados de automoción, sin utilizar elevador ni foso. Incorpora: parrilla anti-salpicaduras, asa direccional y depósito de capacidad 20 l sobre chasis con dos ruedas fijas y una giratoria.

Descarga por gravedad o mediante sistema de evacuación por bomba centralizada (559 101), utilizando el conector hidráulico 950 352.

Recomendado para utilización en vehículos turismos e industriales ligeros.

Dimensiones: 770 x 470 x 130 mm.



435 000

RECUPERADOR POR GRAVEDAD DE BAJO PERFIL PARA INDUSTRIALES

CÓDIGO 436 000 MODELO RAS-95 UDS 1 PVP 500,00 € C5

Recuperador por gravedad de bajo perfil 95 l, para vehículos industriales pesados.

Para la recuperación rápida de aceites usados, refrigerantes y otros fluidos usados de automoción, sin utilizar elevador ni foso. Incorpora: parrilla anti-salpicaduras, manillar direccional y depósito de capacidad 95 l sobre chasis con dos ruedas fijas y dos giratorias. Descarga por gravedad a través de válvula inferior o mediante sistema de evacuación por bomba centralizada (559 501), utilizando el conector hidráulico 950 352.

Recomendado para utilización en vehículos industriales pesados, maquinaria de obra pública y maquinaria agrícola.

Dimensiones: 1.250 x 610 x 260 mm.



436 000

RECUPERADOR POR GRAVEDAD PARA REFRIGERANTE CON BOMBA

CÓDIGO 436 100 MODELO RAS-995/DP UDS 1 PVP 1.200,00 € C5

Recuperador por gravedad 95 l para refrigerante con bomba neumática y pistola de servicio

Para la recuperación rápida de refrigerantes de automoción sin utilizar elevador ni foso, que posteriormente serán reutilizados en el circuito del vehículo reparado, gracias a la bomba neumática provista de manguera de salida y pistola de servicio. Incorpora: parrilla anti-salpicaduras, manillar direccional y depósito de capacidad 95 l sobre chasis con dos ruedas fijas y dos giratorias.

Recomendado para utilización en vehículos industriales pesados, maquinaria de obra pública y maquinaria agrícola.

Dimensiones: 1.572 x 610 x 260 mm.



436 100

RECUPERADORES DE ACEITE USADO POR GRAVEDAD PARA FOSOS



RECUPERADOR POR GRAVEDAD DE BAJO PERFIL PARA TURISMOS

CÓDIGO 439 100 **MODELO** RCT-95 **UDS** 1 **PVP** 1.190,00 € **C5**

Carro para recuperación de aceite usado en foso 95 l

Recuperador deslizante para vehículos industriales, diseñado específicamente para instalación entre las vigas de los fosos, con separación entre ellas desde mínimo 950 mm hasta máximo 1.450 mm. Altura desde asiento rueda en posición superior 140 mm e inferior 280 mm. Dotado de parrilla antisalpicaduras de gran superficie.

Óptimo guiado gracias a cuatro rodamientos verticales. Descarga por gravedad a través de válvula 1 1/4" BSP (H) utilizando el kit de manguera para descarga por gravedad (743 799 no incluido) o mediante una bomba de evacuación 559 501.

Capacidad útil: 95 l. Dimensiones: 830 x 665 x 460 mm.



439 100

CÓDIGO 743 799 **MODELO** KDM-34/C **UDS** 1 **PVP** 98,00 € **C5**

Kit manguera descarga para recuperador RCT-95

CARROS ARTICULADOS PARA RECUPERACIÓN DE ACEITE EN FOSOS

CÓDIGO 433 000 **MODELO** TRANSOIL **UDS** 1 **PVP** 2.650,00 € **C5**

Carro recuperador articulado 60 l

Recuperador con depósito de 60 l diseñadas para ser instaladas suspendidas del voladizo de un foso, diseñado al efecto. Dotado de chasis articulado, depósito 60 l, embudo ajustable en altura. Descarga por gravedad a través de válvula inferior, requiere de una bomba de evacuación 559 501, para transvase del fluido usado al tanque de almacenamiento.

CÓDIGO 843 416 **MODELO** CST-1 **UDS** 1 **PVP** 20,00 € **C5**

Metro de carril de sustentación de recuperador

CÓDIGO 843 417 **MODELO** SFC-1 **UDS** 1 **PVP** 10,00 € **C5**

Soporte para fijación de carril



433 000

ACCESORIOS PARA RECUPERADORES DE ACEITE USADO

CÓDIGO	MODELO	DESCRIPCIÓN	UDS	P.V.P. UNIDAD	
950 361.500	CRH-12H	Conector hidráulico acoplamiento rápido 1/2" BSP (H)	1	9,00 €	C5
950 362.500	ERH-12/H	Enchufe hidráulico acoplamiento rápido 1/2" BSP (H)	1	18,00 €	
950 352	CRH-34/H	Conector hidráulico acoplamiento rápido 3/4" BSP (H)	1	25,00 €	
950 353	ERH-34/H	Enchufe hidráulico acoplamiento rápido 3/4" BSP (H)	1	45,00 €	
950 354	CRH-100/H	Conector hidráulico acoplamiento rápido 1" BSP (H)	1	28,00 €	
950 355	ERH-100/H	Enchufe hidráulico acoplamiento rápido 1" BSP (H)	1	54,00 €	
950 356	CRH-112/H	Conector hidráulico acoplamiento rápido 1 1/2" BSP (H)	1	110,00 €	
950 357	ERH-112/H	Enchufe hidráulico acoplamiento rápido 1 1/2" BSP (H)	1	200,00 €	
945 551	R-3434/MM	Adaptador de conexión 3/4" BSP (MM)	1	5,00 €	
945 513	R-1334/MH	Adaptador de reducción 1 1/4" BSP (M) - 3/4" BSP (H)	1	27,00 €	
743 799	KDM-34/C	Kit manguera para descarga por gravedad	1	98,00 €	
361 300	VT4-100	Válvula manual de 4/2 vías (Conex: 4 x 1" BSP (H))	1	200,00 €	



950 353

950 352



361 300

KITS DE BOMBA NEUMÁTICA DE MEMBRANA PARA EVACUACIÓN DE ACEITE USADO

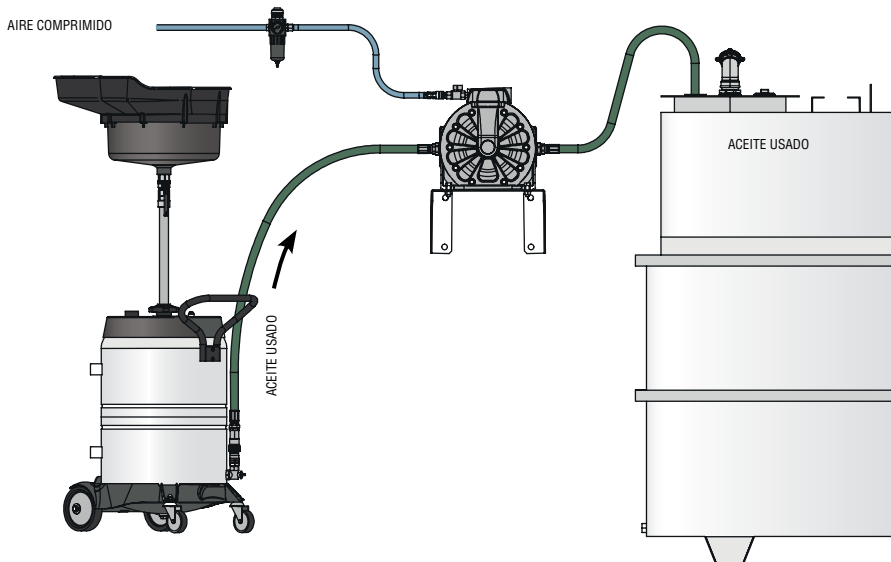
Kit de bomba neumática de doble membrana para evacuación de aceite o refrigerante usado de los recuperadores. Incluye: soporte mural, flexible de aspiración con enchufe hidráulico y conector, manguera de descarga de aceite 1,5 m. y manguera para aire comprimido con conexión rápida.

CÓDIGO	559 501	MODELO	RVR- 200/DP	UDS	1	PVP	1.302,00 €	C5
--------	---------	--------	-------------	-----	---	-----	------------	----

Kit de bomba de diafragma gran caudal

CÓDIGO	559 101	MODELO	RVR- 25/D	UDS	1	PVP	990,00 €	C5
--------	---------	--------	-----------	-----	---	-----	----------	----

Kit de bomba de diafragma medio caudal



559 501



559 101

BOMBA NEUMÁTICA DE PISTÓN PARA EVACUACIÓN DE ACEITE USADO

CÓDIGO	351 121	MODELO	PM2-1:1/SP	UDS	1	PVP	335,00 €	C5
--------	---------	--------	------------	-----	---	-----	----------	----

Bomba neumática para aceite PM2 ratio 1:1/sp alta succión

Bomba neumática de baja presión con alto poder de succión para evacuación de aceites usados y fluidos viscosos, no corrosivos, libres de partículas abrasivas y con elevada dificultad de succión añadida (reducidas dimensiones del conducto de aspiración, baja temperatura del fluido, etc.). Motor alternativo de accionamiento neumático, de tipo diferencial, de baja velocidad. Pistón de bomba de doble efecto.

CÓDIGO	379 100	MODELO	KVR-11	UDS	1	PVP	589,00 €	C5
--------	---------	--------	--------	-----	---	-----	----------	----

Kit bomba de pistón para evacuación recuperadores de aceite usado

Kit de bomba neumática de doble pistón para evacuación de aceite o refrigerante usado de los recuperadores. Incluye: soporte mural, flexible de aspiración con enchufe hidráulico y conector, manguera de descarga de aceite 1,5 m. y manguera para aire comprimido con conexión rápida.



351 121

379 100

UNIDADES PARA ASPIRACIÓN DE ACEITE USADO



EVACUMASTER, UNIDAD PARA ASPIRACIÓN DE ACEITE USADO

Unidad para recuperación del aceite usado de vehículos mediante aspiración con bomba de pistón, utilizando una sonda a través de la guía de nivel de aceite del motor. El sistema permite la aspiración del aceite usado y su impulsión simultánea a un depósito de almacenamiento remoto. Instalada en el área de trabajo, es un método limpio para la extracción del aceite usado de los vehículos.

CARACTERÍSTICAS

- Bomba neumática auto regulada con alto poder de succión.
- Indicador analógico de fácil lectura para controlar el rendimiento de la aspiración.
- Filtro de aspiración registrable para limpieza.
- Manguera de aspiración de 3 m, kit de sondas y conectores de aspiración con porta-sondas.
- Evacuación directamente desde el motor del vehículo hasta el depósito de almacenamiento.

CÓDIGO 379 710 MODELO EVACUMASTER-P UDS 1 PVP 1.020,00 € C5

Sistema, para aspiración de aceite usado, con pedestal

CÓDIGO 379 711 MODELO EVACUMASTER-M UDS 1 PVP 920,00 € C5

Sistema, para aspiración de aceite usado, montaje mural

Los sistemas incluyen kit de sondas de aspiración con los siguientes elementos: Un conector para motores Volkswagen ; Un conector para motores Citroën - Peugeot (PSA); Dos sondas metálicas de 5 x 4 x 700 mm; Tres sondas flexibles de 6 x 4 x 700 mm, 8 x 6 x 700 mm y 7 x 5 x 1.000 mm.

DATOS TÉCNICOS

Alimentación neumática5 Bar Consumo de aire 5 bar 100 l/min
 Conexión entrada de aire1/4" NPT (H) Conexión salida de fluido3/4" BSP (H)

ACCESORIOS PARA INSTALACIÓN

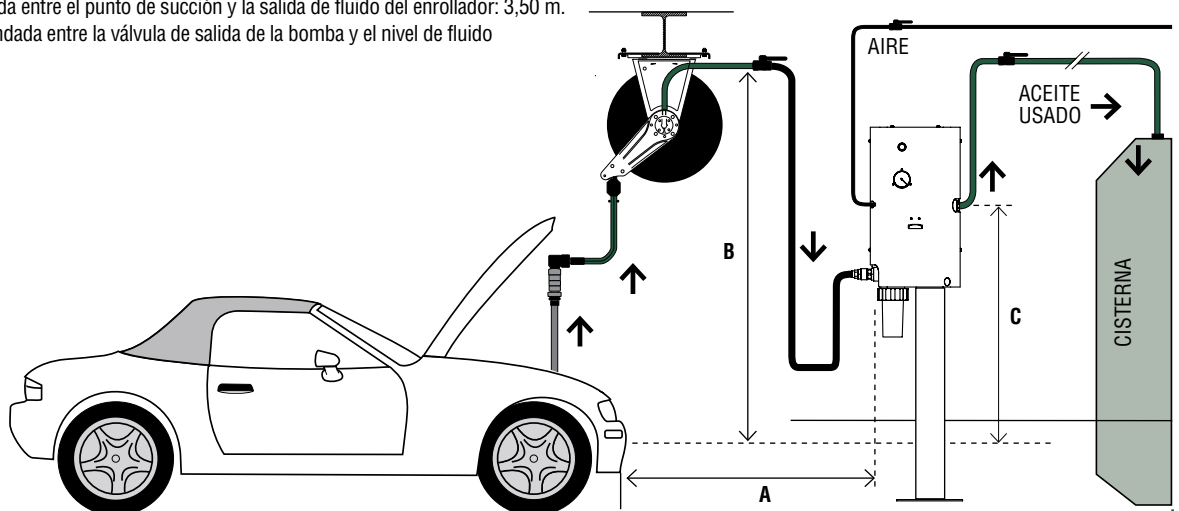
CÓDIGO	DESCRIPCIÓN	UDS	P.V.P. UNIDAD	
507 503	Enrollador de manguera carenado con manguera de succión de 6 m	1	580,00 €	
506 503	Enrollador de manguera monobrazo con manguera de succión de 6 m	1	490,00 €	C5
360 127	SopORTE mural antigoteo para manguera de aspiración	1	90,00 €	

INSTALACIÓN

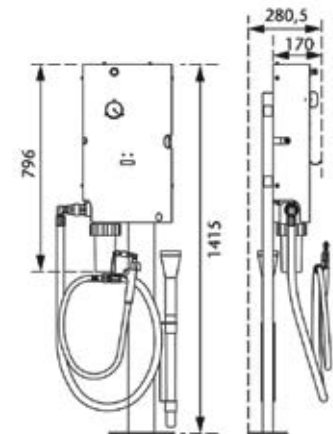
Para conseguir la máxima eficacia, la bomba debe instalarse cerca del punto de succión. Otra configuración de instalación puede aumentar el tiempo requerido para extraer el aceite usado del vehículo.

Recomendaciones para la instalación:

- Distancia máxima entre la bomba y el punto de succión, incluyendo la manguera de conexión y el enrollador: 15 m.
- Altura máxima recomendada entre el punto de succión y la salida de fluido del enrollador: 3,50 m.
- Distancia máxima recomendada entre la válvula de salida de la bomba y el nivel de fluido en el motor: 1,25 m.



379 710



CENTRALES DE ALTO VACÍO PARA ASPIRACIÓN DE FLUIDOS USADOS

Unidades automatizadas de alto vacío para instalaciones de aspiración de fluidos usados en centros de mantenimiento de vehículos y maquinaria pesada.

Diseñada para operar en redes de vacío con largas conducciones y múltiples puestos de aspiración de fluidos, que requieran de puntos de evacuación con un alto poder de succión.

Permite el vaciado del aceite de motor a través de la guía de nivel del cárter o puntos de evacuación de altos volúmenes para vaciado de recuperadores móviles autónomos.

Tensión de alimentación 400 V (III). Alimentación neumática requerida 6 bares.

CÓDIGO	POTENCIA (KW)	ACUMULADORES	CAPACIDAD ACUMULADORES	NIVEL DE VACÍO	UDS	P.V.P. UNIDAD	
393 103	1,1 kw	1	480 l	95%	1	S/D	F6
393 104	1,1 kw	2	480 l + 480 l	95%	1	S/D	
393 105	2,2 kw	1	480 l	95%	1	S/D	

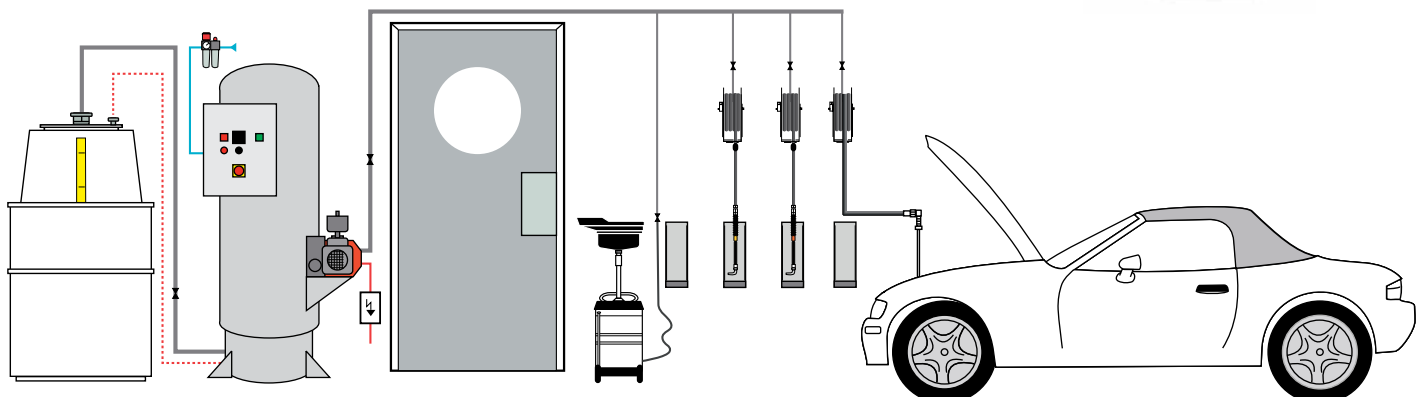
Consúltenos para aconsejarle acerca de la configuración de instalación que mejor se adecue a sus necesidades.



393 103

ACCESORIOS PARA RECUPERADORES DE ACEITE USADO

CÓDIGO	DESCRIPCIÓN	UDS	P.V.P. UNIDAD	
507 503	Enrollador de manguera carenado con manguera de succión de 6 m	1	580,00 €	C5
506 503	Enrollador de manguera monobrazo con manguera de succión de 6 m	1	490,00 €	
360 127	Soporte mural antigoteo para manguera de aspiración	1	90,00 €	
737 974	Conjunto toma de aspiración	1	41,00 €	
399 304	Kit mangueras conexión Autovac líneas llenado/vaciado	1	60,00 €	
737 972	Kit de sondas y conectores de aspiración para vehículos	1	126,00 €	
743 799	Kit manguera descarga de recuperadores	1	98,00 €	





7

EQUIPOS PARA GASÓLEO





Rotor de acero sinterizado y paletas de resina acetálica.



684 530



684 451

BOMBAS ELÉCTRICAS CORRIENTE CONTINUA - SERIE POLUX 12/24 V

Electrobombas portátiles para transvase de gasóleo Serie Polux, dotadas de motor de corriente continua 12 V o 24 V. Cuatro potencias de motorización ofrecen un amplio rango de caudales de entrega (40 o 60 l/min), según la necesidad exigida.

CARACTERÍSTICAS TÉCNICAS:

Bombas autocebantes de paletas autoajustables.

Cuerpo bomba realizado en fundición con tratamiento anticorrosión, rotor de acero sinterizado y paletas de resina acetálica.

Provistas de: válvula by-pass de recirculación y filtro interno registrable de fácil limpieza.

Conexión entrada-salida fluido, mediante brida o por uniones roscadas 1" BSP (H).

Máxima columna de aspiración 2,5 m.

Base soporte para instalación de forma horizontal o en vertical, montaje mural y asa porta cable para transporte.

Motor de corriente continua de imanes permanentes, protección IP-55. Funcionamiento intermitente, ciclos máximos de 30 minutos.

Caja de conexión con interruptor ON/OFF y cable de alimentación de 2 m con pinzas de conexión.

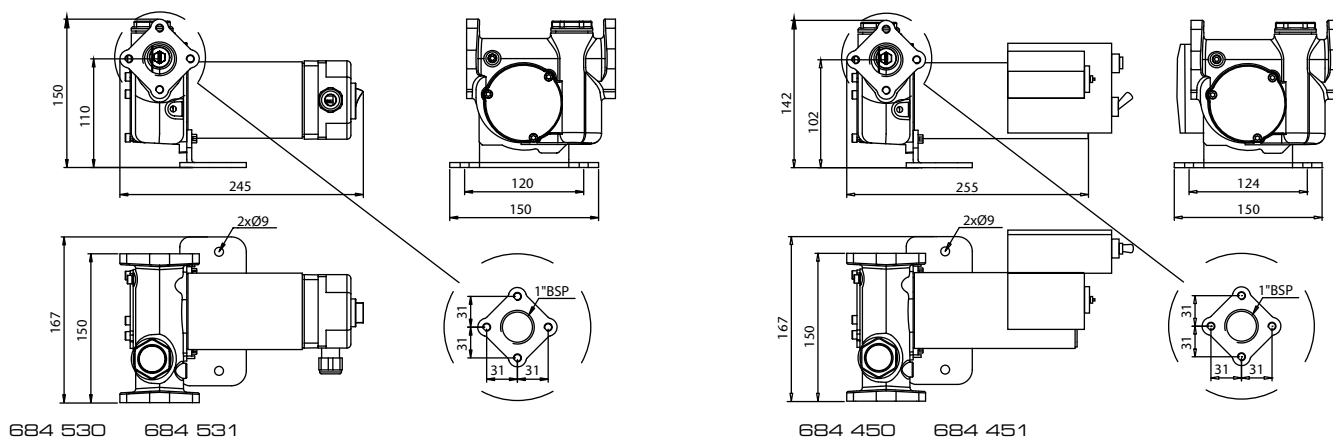
Aplicaciones:

Transvase de gasóleo para auto-consumo, alimentando la bomba desde la batería del vehículo.

CÓDIGO	MODELO	ALIMENTACIÓN	INTENSIDAD	POTENCIA	PRESIÓN	CAUDAL	UDS	P.V.P. UNIDAD
684 530	POLUX-12/40	12 V CC	22 A	170 W	8 m.c.a./0,8 bar	40 l/min	1	230,00 €
684 451	POLUX-12/60	12 V CC	38 A	220 W	8 m.c.a./0,8 bar	60 l/min	1	380,00 €
684 531	POLUX-24/40	24 V CC	13 A	200 W	8 m.c.a./0,8 bar	43 l/min	1	230,00 €
684 450	POLUX-24/60	24 V CC	25 A	240 W	8 m.c.a./0,8 bar	65 l/min	1	380,00 €

D5

Dimensiones en mm:



KITS DE BOMBA ELÉCTRICA PARA TRANSVASE DE GASÓLEO - SERIE POLUX



684 512



684 514

KITS DE SUMINISTRO CON BOMBAS - SERIE POLUX 12 V

Kits de suministro portátiles con bombas de corriente continua Serie Polux 12 V, accesorios de conexión y de servicio según configuración. Versiones con bomba de 40 o 60 l/min, boquerel standard o automático, contador digital de cantidad suministrada y mangueras de servicio.

CÓDIGO	MODELO	BOMBA	MANGUERA DE SALIDA	BOQUEREL	CONJUNTO ASPIRACIÓN	UDS	P.V.P. UNIDAD	
684 512	BTG-12/40	POLUX-12/40	4 m (689 024)	Standard (361 000)	-	1	318,00 €	D5
684 951	BTG-12/40H	POLUX-12/40	4 m (689 024)	Standard (361 000)	2 m (689 030)	1	356,00 €	
684 514	BTGC-12/40H	POLUX-12/40	4 m (689 024)	Standard + Contador (361 000) + (366 976)	2 m (689 030)	1	596,00 €	
684 461	BTG-12/60	POLUX-12/60	4 m (689 021)	Automático (688 300)	-	1	498,00 €	
684 465	BTGC-12/60H	POLUX-12/60	4 m (689 021)	Automático + Contador (688 300) + (366 976)	2 m (689 030)	1	776,00 €	



684 460



684 464

KITS DE SUMINISTRO CON BOMBAS - SERIE POLUX 24 V

Kits de suministro portátiles con bombas de corriente continua Serie Polux 24 V, accesorios de conexión y de servicio según configuración. Versiones con bomba de 40 o 60 l/min, boquerel standard o automático con o sin contador digital de cantidad suministrada y mangueras de servicio.

CÓDIGO	MODELO	BOMBA	MANGUERA DE SALIDA	BOQUEREL	CONTADOR	CONJUNTO ASPIRACIÓN	UDS	P.V.P. UNIDAD	
684 524	BTG-24/40	POLUX-24/40	4 m (689 024)	Standard (361 000)	-	-	1	318,00 €	D5
684 526	BTG-24/40H	POLUX-24/40	4 m (689 024)	Standard (361 000)	2 m (689 030)	-	1	356,00 €	
684 527	BTGC-24/40H	POLUX-24/40	4 m (689 024)	Standard + Contador (361 000) + (366 976)	2 m (689 030)	689 036	1	596,00 €	
684 460	BTG-24/60	POLUX-24/60	4 m (689 021)	Automático (688 300)	-	-	1	498,00 €	
684 464	BTGC-24/60H	POLUX-24/60	4 m (689 021)	Automático + Contador (688 300) + (366 976)	2 m - (689 030)	-	1	776,00 €	



Rotor de acero sinterizado y paletas de resina acetálica.



685 720



685 722

BOMBAS ELÉCTRICAS CORRIENTE ALTERNA 230 V - SERIE POLARIS

Electrobombas para transvase de gasóleo Serie Polaris, dotadas de motor de corriente alterna 230 V. Potencias de motorización, 350, 500 o 750 W, ofrecen un rango de caudales de entrega (50, 70 o 95 l/min), según la necesidad exigida.

CARACTERÍSTICAS TÉCNICAS:

Bombas autocebantes de paletas autoajustables.

Cuerpo bomba realizado en fundición con tratamiento anticorrosión, rotor de acero sinterizado y paletas de resina acetálica.

Provistas de: válvula by-pass de recirculación y filtro interno registrable de fácil limpieza.

Conexión entrada-salida fluido, mediante brida o por uniones roscadas 1" BSP (H).

Máxima columna de aspiración 2,5 m.

Base soporte para instalación de forma horizontal o en vertical, montaje mural y asa porta cable para transporte.

Motor de corriente continua de imanes permanentes, protección IP-55. Funcionamiento intermitente, ciclos máximos de 30 minutos.

Caja de conexión con interruptor ON/OFF y cable de alimentación de 2 m con pinzas de conexión.

Aplicaciones:

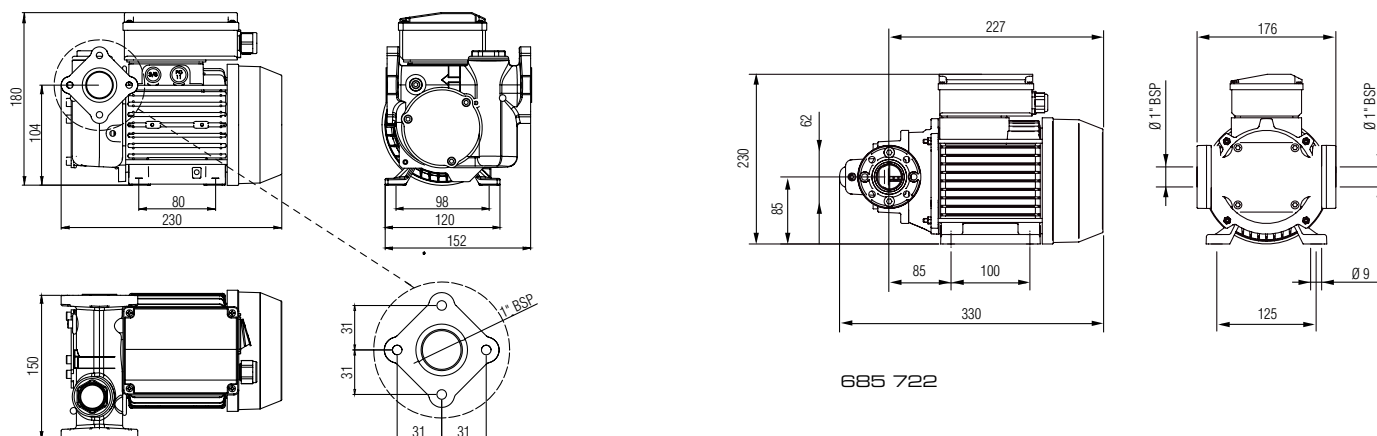
Transvase de gasóleo para auto-consumo, bomba instalable.

CÓDIGO	MODELO	ALIMENTACIÓN	INTENSIDAD	POTENCIA	PRESIÓN	CAUDAL	UDS	P.V.P. UNIDAD
685 720	POLARIS-50	230 V CA	2,8 A	350 W	17 m.c.a./1,7 bar	50 l/min	1	212,00 €
685 721	POLARIS-70	230 V CA	3,8 A	500 W	17 m.c.a./1,7 bar	70 l/min	1	286,00 €
685 722*	POLARIS-95*	230 V CA	4,6 A	750 W	17 m.c.a./1,7 bar	95 l/min	1	568,00 €

D5

* El modelo Polaris 95 no incluye filtro interno.

Dimensiones en mm:



685 722

685 720 685 721

KITS DE BOMBA ELÉCTRICA PARA TRANSVASE DE GASÓLEO - SERIE POLARIS



685 741



685 742

KITS DE SUMINISTRO CON BOMBAS - SERIE POLARIS 230 V

Kits de suministro portátiles con bombas de corriente alterna 230 V Serie Polaris, accesorios de conexión y de servicio según configuración. Versiones con bomba de 50 o 70 l/min, boquerel standard o automático y mangueras de servicio.

CÓDIGO	MODELO	BOMBA	MANGUERA DE SALIDA	BOQUEREL	CONJUNTO ASPIRACIÓN	UDS	P.V.P. UNIDAD
685 741	BTG-230/50	POLARIS-50	4 m (689 024)	Standard (361 000)	-	1	300,00 €
685 974	BTG-230/50V	POLARIS-50	4 m (689 024)	Standard (361 000)	2 m (689 030)	1	338,00 €
685 742	BTG-230/50A	POLARIS-50	4 m (689 021)	Automático (688 300)	-	1	330,00 €
685 743	BTG-230/50AV	POLARIS-50	4 m (689 021)	Automático (688 300)	2 m (689 030)	1	368,00 €
685 771	BTG-230/70	POLARIS-70	4 m (689 024)	Standard (361 000)	-	1	374,00 €
685 772	BTG-230/70A	POLARIS-70	4 m (689 021)	Automático (688 300)	-	1	404,00 €

D5



685 750



685 752

KITS DE SUMINISTRO CON BOMBAS - SERIE POLARIS 230 V Y CONTADOR ANALÓGICO

Kits de suministro instalables con bombas de corriente alterna 230 V Serie Polaris, contador, accesorios de conexión y de servicio según configuración. Versiones con bomba de 50 o 70 l/min, boquerel standard o automático, contador volumétrico analógico (999 l) y mangueras de servicio.

CÓDIGO	MODELO	BOMBA	MANGUERA DE SALIDA	BOQUEREL	CONTADOR	CONJUNTO ASPIRACIÓN	UDS	P.V.P. UNIDAD
685 750	DMS-230/50	POLARIS-50	4 m (689 024)	Standard (361 000)	680 300	-	1	528,00 €
685 752	DMS-230/50A	POLARIS-50	4 m (689 021)	Automático (688 300)	680 300	-	1	558,00 €
685 754	DMS-230/50AV	POLARIS-50	4 m (689 021)	Automático (688 300)	680 300	689 036	1	630,00 €
685 751	DMS-230/70	POLARIS-70	4 m (689 024)	Standard (361 000)	680 300	-	1	602,00 €
685 753	DMS-230/70A	POLARIS-70	4 m (689 021)	Automático (688 300)	680 300	-	1	632,00 €
685 755	DMS-230/70AV	POLARIS-70	4 m (689 021)	Automático (688 300)	680 300	689 036	1	704,00 €

D5

ESTACIONES MURALES PARA TRANSVASE DE GASÓLEO - SERIE POLARIS



ESTACIONES MURALES PARA TRANSVASE DE GASÓLEO CON BOMBA - SERIE POLARIS 230 V

Estaciones murales sobre bastidor para fijación en pared o lateral de depósito. Equipadas con bomba de corriente alterna 230 V Serie Polaris.

Bomba con interruptor integrado y cable alimentación 1,8 m.

Contador volumétrico de tres cifras con totalizador y codo de 90° con salida de manguera orientable.

Manguera de salida de 4 m de longitud y boquerel.

Conexión aspiración 1" BSP (H).

Versiones con bomba de 50 o 70 l/min, según modelo.

La estación DIESELBOX está totalmente indicada para exteriores e incorpora un soporte porta-boquerel con interruptor integrado y cable alimentación 1,8 m.

CÓDIGO	MODELO	BOMBA	MANGUERA DE SALIDA	BOQUEREL	CONTADOR	CONJUNTO ASPIRACIÓN	UDS	P.V.P. UNIDAD
685 710	WMS-230/50	POLARIS-50	4 m (689 024)	Standard (361 000)	680 300	-	1	582,00 €
685 717	WMS-230/50A	POLARIS-50	4 m (689 021)	Automático (688 300)	680 300	-	1	612,00 €
685 708	WMS-230/50AV	POLARIS-50	4 m (689 021)	Automático (688 300)	680 300	689 037	1	761,00 €
685 713	WMS-230/70	POLARIS-70	4 m (689 024)	Standard (361 000)	680 300	-	1	656,00 €
685 716	WMS-230/70A	POLARIS-70	4 m (689 021)	Automático (688 300)	680 300	-	1	686,00 €
685 709	WMS-230/70AV	POLARIS-70	4 m (689 021)	Automático (688 300)	680 300	689 037	1	835,00 €
Estaciones equipadas con filtro 689 090								
685 719	WMS-230/50F	POLARIS-50	4 m (689 021)	Automático (688 300)	680 300 + filtro	-	1	696,00 €
685 718	WMS-230/70F	POLARIS-70	4 m (689 021)	Automático (688 300)	680 300 + filtro	-	1	770,00 €
Estaciones totalmente carenadas DIESELBOX								
685 712	DIESELBOX-50	POLARIS-50	4 m (689 021)	Automático (688 300)	680 300	-	1	830,00 €
685 715	DIESELBOX-70	POLARIS-70	4 m (689 021)	Automático (688 300)	680 300	-	1	920,00 €

D5

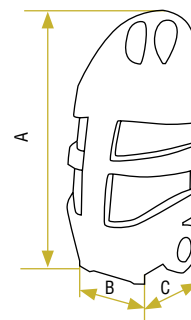
TROLLEYS Y TANQUES PARA TRANSPORTE Y SUMINISTRO DE GASÓLEO



309 011



684 515



TROLLEYS PARA TRANSPORTE Y SUMINISTRO DE GASÓLEO CON BOMBA

Trolleys especialmente diseñados para transporte y suministro de gasóleo. Con una capacidad de 110 l, disponen de bomba, manguera de 3 m y boquerel para un transvase cómodo. Fabricados en polietileno de alta densidad y diseñados ergonómicamente para su sujeción mediante eslingas. Ruedas altas para todo tipo de terrenos con tapón y válvula de seguridad.

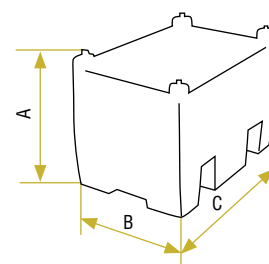
CÓDIGO	CAPACIDAD	BOMBA	MANGUERA DE SALIDA	BOQUEREL	DOMENSIONES	UDS	P.V.P. UNIDAD	
309 011	110 l	Manual (308 010)	3 m	Manual (361 000)	1.100 x 460 x 440 mm	1	586,00 €	D5
684 515	110 l	Eléctrica 12 V (684 530)	3 m	Automático (688 300)	1.100 x 460 x 440 mm	1	786,00 €	



684 516



684 517



TANQUES PARA TRANSPORTE Y SUMINISTRO DE GASÓLEO CON BOMBA

Tanques para el transporte, almacenamiento y suministro de gasóleo de 220 y 240 l. Ambos están equipados con bombas eléctricas de 12 V para conexión a la batería, 4 m de manguera y boquerel automático para facilitar el transvase. Los tanques están especialmente diseñados para cargarlos en todo tipo de vehículos y permite la manipulación con carretillas elevadoras. Fabricado con una pared reforzada de polietileno, tapón de seguridad y cierre completo del equipo. Apto para transporte de combustible.

CÓDIGO	CAPACIDAD	BOMBA	MANGUERA DE SALIDA	BOQUEREL	DOMENSIONES	UDS	P.V.P. UNIDAD	
684 516	220 l	Eléctrica 12 V (684 530)	4 m	Automático (688 300)	620 x 600 x 910 mm	1	940,00 €	D5
684 517	440 l	Eléctrica 12 V (684 530)	4 m	Automático (688 300)	785 x 800 x 1.200 mm	1	1.280,00 €	

CONTADORES ANALÓGICOS PARA GASÓLEO

Contadores para carburantes, de utilización exclusiva en operaciones de consumo propio. Fabricados en aluminio inyectado, cámara de medición de discos oscilantes, registrador analógico parcial con resolución en décimas de litro y totalizador. Dispositivo de calibración incorporado para un fácil ajuste del volumen real dispensado. Las unidades permiten variar la posición de las conexiones de entrada/salida girando el cuerpo trasero a la posición deseada, haciendo posible la conexión del contador a todo tipo de bombas (con independencia del sentido de giro de las mismas) así como su utilización como contador para flujo por gravedad.

CÓDIGO	MODELO	DESCRIPCIÓN	UDS	P.V.P. UNIDAD	
680 300	808-AL	Contador analógico para carburantes tres dígitos	1	198,00 €	C5
680 301	809-AL	Contador analógico para carburantes cuatro dígitos	1	245,00 €	
689 044	CP-90	Codo orientable para salida contador 1" BSP (MH)	1	30,00 €	D5

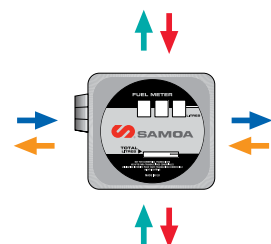
CARACTERÍSTICAS TÉCNICAS	680 300 (808-AL)	680 301 (809-AL)
Indicador cantidad suministrada	999 l	9999 l
Totalizador	999999 l	9999999 l
Rango de caudal mín.-máx.	20-100 l/min	20-100 l/min
Presión de servicio máx.	10 bar	10 bar
Temperatura fluido máx.	30 °C	30 °C
Precisión	+/- 1%	+/- 1%
Conexión de fluido	1" BSP (H)	1" BSP (H)



680 300



680 301



BOQUERELES PARA COMBUSTIBLE

Boquereles para suministro de combustible a vehículos. Versiones realizadas en aluminio o termoplástico, con operación de corte automático o mediante gatillo (estándar). Todas las versiones incluyen rotula giratoria en la conexión de entrada.

CÓDIGO	MODELO	TIPO	CAUDAL	CONEXION	UDS	P.V.P. UNIDAD	
688 300	BA-XXI	Automático (en aluminio)	60 l/min	1" BSP (H)	1	72,00 €	D5
688 001	BA-IGS	Automático (en aluminio)	80 l/min	1" BSP (H)	1	155,00 €	
688 100	BA-VII	Automático (en aluminio)	120 l/min	1" BSP (H)	1	165,00 €	
361 000	BN-5	Manual (en aluminio)	100 l/min	1" BSP (H)	1	42,00 €	
689 910	BN-P	Manual (en termoplástico)	80 l/min	1" BSP (H)	1	22,00 €	
Rotulas de conexión para boquereles							
364 030	RSF-1010	Rotula giratoria aluminio 1"		1" BSP (MH)	1	21,00 €	
688 902	RSF-1034	Rotula giratoria aluminio 3/4"		3/4" BSP (M) - 1" BSP (H)	1	18,00 €	



688 300



688 100



361 000



689 910

FILTROS HIDROABSORBENTES PARA GASÓLEO

Filtros para gasóleo que permiten la eliminación de impurezas hasta 30 micras y del agua contenida en el combustible, gracias al material hidrófilo del elemento filtrante, evitando el suministro de gasóleo contaminado. Unidades suministradas con cabezal porta filtro con conexión roscada. También sólo filtros para recambio. Para instalación en la salida de fluido de bombas.

CÓDIGO	MODELO	DESCRIPCIÓN	CAUDAL	CONEXION	UDS	P.V.P. UNIDAD
Conjuntos filtro con cabezal de conexión incorporado						
689 090	FCK-65	Conjunto filtro con cabezal	65 l/min	1" BSP (H)	1	84,00 €
689 098	FCK-110	Conjunto filtro con cabezal	110 l/min	1" BSP (H)	1	212,00 €
Filtro para recambio sin cabezal de conexión						
689 091	RCK-65	Filtro sin cabezal	65 l/min	-	1	56,00 €
689 099	RCK-110	Filtro sin cabezal	110 l/min	-	1	138,00 €



689 090

MANGUERAS PARA SUMINISTRO DE GASÓLEO

Mangueras de servicio para suministro de combustibles, realizadas en caucho negro.

CÓDIGO	MODELO	DESCRIPCIÓN	LARGO	CONEXION	UDS	P.V.P. UNIDAD
Mangueras realizadas en caucho, con terminales metálicos engatillados						
689 021	FHC-3/4000	Manguera Ø 19 mm pinzada	4 m	1" BSP (M)	1	46,00 €
689 022	FHC-10/4000	Manguera Ø 25 mm pinzada	4 m	1" BSP (M)	1	66,00 €
689 023	FHC-3/6000	Manguera Ø 19 mm pinzada	6 m	1" BSP (M)	1	69,00 €
689 024	FHS-3/4000	Manguera Ø 19 mm s/pinzar	4 m	1" BSP (M)	1	36,00 €
Mangueras realizadas en caucho, servidas a granel (mínimo 1 m)						
931 521	FC-19/1000	Manguera Ø 19 mm / 1 m	En rollo continuo		1	9,00 €
931 526	FC-25/1000	Manguera Ø 25 mm / 1 m	En rollo continuo		1	15,00 €



689 021



689 022



931 521

MANGUERAS EN PVC PARA ASPIRACIÓN

Mangueras para conexión de aspiración de bomba, realizadas en PVC reforzado con acabado trasparente.

CÓDIGO	MODELO	DESCRIPCIÓN	LARGO	CONEXION	UDS	P.V.P. UNIDAD
Conjuntos de manguera para aspiración con terminales y válvula de pie incorporada						
689 030	MA-2	Manguera Ø 25 mm, con válvula 689 042	2 m	1" BSP (M)	1	38,00 €
689 031	MA-4	Manguera Ø 25 mm, con válvula 689 042	4 m	1" BSP (M)	1	55,00 €
Mangueras realizadas en PVC, servidas a granel (mínimo 1 m)						
932 025	MA-25/1000	Manguera PVC Ø 25 mm / 1 m	En rollo continuo		1	9,00 €



932 025

TUBOS TELESCÓPICOS PARA ASPIRACIÓN DESDE DEPÓSITOS

Tubos telescópicos para aspiración directa en depósitos con bombas de transvase. Incorporan conexión a bomba 1" BSP (M), adaptador de conexión a depósito 2" BSP (M), así como filtro con válvula de fondo 689 042.

CÓDIGO	MODELO	DESCRIPCIÓN	LARGO ÚTIL	CONEXION	UDS	P.V.P. UNIDAD
689 035	TA-1000	Tubo para depósitos, altura hasta 1 m	995 mm	1" BSP (M)	1	66,00 €
689 036	TA-1800	Tubo para depósitos, altura hasta 1,75 m	1.795 mm	1" BSP (M)	1	72,00 €



689 035



689 036

CONJUNTO ASPIRACIÓN DESPLAZADA CON VÁLVULA DE CORTE

Conjunto de aspiración desplazada dotado de 2 m de manguera flexible Ø 25 mm, válvula de corte y tubo rígido telescópico de altura 1.000-1.800 mm.

Recomendado para instalaciones de autoconsumo con depósitos de almacenamiento, permitiendo desplazar la electrobomba del depósito, de acuerdo al reglamento de instalaciones petrolíferas para consumo propio.

CÓDIGO	MODELO	DESCRIPCIÓN	CONEXION	UDS	P.V.P. UNIDAD	
689 037	TAD-1800	Conjunto aspiración desplazada para depósitos, altura hasta 1,75 m	1" BSP (H)	1	149,00 €	D5



689 037

ACCESORIOS DE CONEXIÓN PARA MANGUERAS

CÓDIGO	MODELO	DESCRIPCIÓN	CONEXION	UDS	P.V.P. UNIDAD	
Válvulas de fondo para aspiración con filtro incorporado, realizadas en polipropileno o latón						
689 042	FV-1	Válvula de fondo con filtro en termoplástico	1" BSP (H)	1	7,00 €	
689 015	FV-1/L	Válvula de fondo con filtro en latón	1" BSP (H)	1	17,00 €	
Filtro de aspiración tipo York para manguera, realizadas en polipropileno o latón						
689 041	FL-1	Filtro de aspiración para manguera en termoplástico	Ø 25 mm	1	5,00 €	
689 016	FL-1/L	Filtro de aspiración para manguera en latón	1" BSP (H)	1	13,00 €	
Filtro de línea registrable en "Y", realizadas en polipropileno o latón						
689 040	FY-HA-1	Filtro en "Y" registrable en termoplástico	1" BSP (H)	1	19,00 €	
689 019	FY-HA-1/L	Filtro en "Y" registrable en latón	1" BSP (H)	1	22,00 €	D5
Kit terminal roscado con espiga a manguera y abrazadera, realizadas en polipropileno						
689 047	KTF-19	Kit terminal para manguera Ø 19 mm termoplástico	1" BSP (M)	1	5,00 €	
689 048	KTF-25	Kit terminal para manguera Ø 25 mm termoplástico	1" BSP (M)	1	7,00 €	
689 017	KTF-19/L	Kit terminal para manguera Ø 19 mm, latón	1" BSP (M)	1	15,00 €	
689 018	KTF-25/L	Kit terminal para manguera Ø 25 mm, latón	1" BSP (M)	1	16,00 €	
Adaptador para bomba, bidón y conjunto de succión						
689 053	AD25D/50	Adaptador especial 2x1" BSP (M)/2" BSP (M)	1"+2" BSP (M) - 1" BSP (M)	1	38,00 €	



689 041

689 042

689 040

689 053

689 047

BASTIDORES METÁLICOS PARA FIJACIÓN DE BOMBAS

Conjunto de aspiración desplazada dotado de 2 m de manguera flexible Ø 25 mm, válvula de corte y tubo rígido telescópico de altura 1.000-1.800 mm.

Recomendado para instalaciones de autoconsumo con depósitos de almacenamiento, permitiendo desplazar la electrobomba del depósito, de acuerdo al reglamento de instalaciones petrolíferas para consumo propio.

CÓDIGO	MODELO	DESCRIPCIÓN	UDS	P.V.P. UNIDAD	
689 052	PD-3	Placa bastidor para instalación mural	1	54,00 €	
756 200	AST-1	Kit asa soporte para transporte	1	78,00 €	D5
360 137	P-B/IBC	Placa bastidor universal para IBC o bidón químico 200 l	1	125,00 €	C5



756 200



8

EQUIPOS PARA UREA





560 230



560 224

BOMBAS ELÉCTRICAS - SERIE SOLURA

Electrobombas para transvase de fluidos agresivos como las soluciones de urea en agua (AdBlue®), dotadas de motores de corriente alterna 230 V o de corriente continua 12 V/24 V. Bombas multidiafragma sin juntas de eje y autoaspirantes.

CARACTERÍSTICAS TÉCNICAS:

Bombas autoaspirantes tipo multidiafragma. Incorpora válvula "by-pass" de recirculación.

Cuerpo bomba realizado en PA, interior en Polietileno, diafragma lenticular en EPDM y sello mecánico HNBR.

Conexiones entrada-salida fluido mediante unión roscada 1" BSP (M).

Máxima columna de aspiración 1,8 m.

Motores corriente continua o alterna según modelo. Protección IP 55.

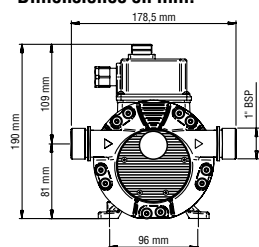
Caja de conexión con interruptor On/Off y cable de alimentación de 2 m incorporado.

Aplicaciones:

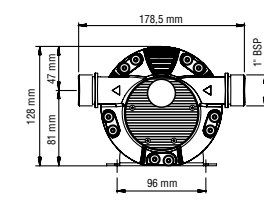
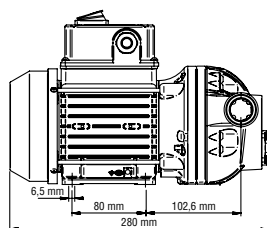
Transvase de soluciones acuosas diversas (Urea, AdBlue®, fluido de corte, refrigerante, etc.). Bomba instalable.

CÓDIGO	MODELO	ALIMENTACIÓN	INTENSIDAD	POTENCIA	PRESIÓN	CAUDAL	UDS	P.V.P. UNIDAD
560 230	SOLURA-230	230 V CA	2 A	400 W	16 m.c.a./1,6 bar	30 l/min	1	330,00 €
560 224	SOLURA-24	24 V CC	13 A	310 W	16 m.c.a./1,6 bar	32 l/min	1	330,00 €
560 212	SOLURA-12	12 V CC	22 A	260 W	16 m.c.a./1,6 bar	32 l/min	1	330,00 €

Dimensiones en mm:

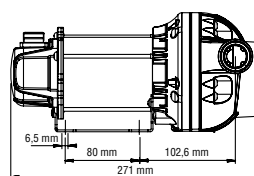


560 230



560 224

560 212

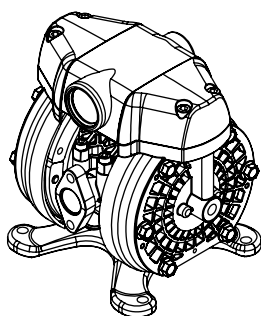


BOMBA NEUMÁTICA DE MEMBRANA PARA UREA (ADBLUE®)

Bomba neumática de doble membrana para el suministro de urea (AdBlue®). Conjunto motor neumático con diseño exclusivo construido en polímero termoplástico. Exteriores de la bomba realizados en termoplástico.

Aplicaciones:

Transvase de agua, soluciones acuosas, refrigerante, AdBlue®, fluidos de limpieza, etc.



CÓDIGO	PRESIÓN AIRE	ENTRADA AIRE	ENTRADA FLUIDO	SALIDA FLUIDO	CAUDAL	UDS	P.V.P. UNIDAD
553 164	1,5 a 8 bar	3/8" NPSM (F)	1/2" BSP NPT (F)	1/2" BSP NPT (F)	38 l/min	1	486,00 €

DISPENSADORES NEUMÁTICOS PARA SOLUCIONES DE UREA



557 950



360 137

KIT BOMBA NEUMÁTICA CON ACCESORIOS PARA BIDÓN O CONTENEDOR DE UREA

Dispensador neumático para suministro de soluciones de Urea (AdBlue®).

Incorpora bomba neumática de membrana DF30 sobre bastidor metálico, que permite su instalación sobre un IBC 1.000 l o sobre bidón químico de 205 l, mangueras de servicio y boquerel de suministro.

CÓDIGO	BOMBA	BASTIDOR	BOQUEREL	CONJUNTO ASPIRACIÓN	UDS	P.V.P. UNIDAD	
557 950	DF50	360 137	361 003.370	incluido	1	640,00 €	C5



557 952

DISPENSADOR MÓVIL PARA BIDONES DE UREA (ADBLUE®)

Dispensador móvil para bidones de Urea (AdBlue®), con bomba neumática de doble membrana Directflo®, carro con ruedas neumáticas, medidor contador digital y enrollador (opcional).

CÓDIGO	BOMBA	BOQUEREL + CONTADOR	ENROLLADOR	CONJUNTO ASPIRACIÓN	UDS	P.V.P. UNIDAD	
557 952	DF30	569 005 + 366 010	500 115	Incluido	1	1.740,00 €	C5
557 953	DF30	569 005 + 366 010	No incluido	Incluido	1	1.480,00 €	

Bidón no incluido.

KITS DE BOMBA ELÉCTRICA PARA TRANSVASE DE UREA - SERIE SOLURA



560 304

KITS DE SUMINISTRO CON BOMBAS - SERIE SOLURA 230 V, SOBRE BASTIDOR

Kits de suministro portátiles con bombas de corriente alterna 230 V serie Solura, sobre bastidor metálico, para instalar sobre IBC 1.000 l o bidón químico 205 l. Incluyen accesorios de conexión y suministro según configuración.

Todas las configuraciones incluyen conector rápido CSC con manguera de succión 1 m, para envases dotados con este sistema de aspiración.

Versiones con o sin contador electrónico y boquerel manual o automático.

CÓDIGO	MODELO	BOMBA	MANGUERA DE SALIDA	BOQUEREL	CONTADOR	CONJUNTO ASPIRACIÓN	UDS	P.V.P. UNIDAD
560 301	KU-230	Solura-230	4 m (930 507)	Manual 361 001.370	-	Manguera 1 m y conector CSC	1	579,00 €
560 302	KU-230C	Solura-230	4 m (930 507)	Manual 361 003.370	366 760	Manguera 1 m y conector CSC	1	779,00 €
560 303	KU-230A	Solura-230	4 m (930 507)	Automático Inox. 569 000	-	Manguera 1 m y conector CSC	1	781,00 €
560 304	KU-230AC	Solura-230	4 m (930 507)	Automático Inox. 569 000	366 760	Manguera 1 m y conector CSC	1	981,00 €

D5



560 300



560 310

KITS DE SUMINISTRO CON BOMBAS - SERIE SOLURA

Kits de suministro portátiles con bombas de corriente alterna y continua serie Solura, incluye accesorios de conexión y suministro según configuración.

CÓDIGO	MODELO	BOMBA	MANGUERA DE SALIDA	BOQUEREL	CONTADOR	CONJUNTO ASPIRACIÓN	UDS	P.V.P. UNIDAD
560 300	KU-230B	Solura-230	4 m (930 507)	Manual 361 001.370	-	Manguera 2,5 m y válvula de pie	1	448,00 €
560 310	KU-12B	Solura-12	4 m (930 507)	Manual 361 001.370	-	Manguera 2,5 m y válvula de pie	1	448,00 €
560 320	KU-24B	Solura-24	4 m (930 507)	Manual 361 001.370	-	Manguera 2,5 m y válvula de pie	1	448,00 €

D5

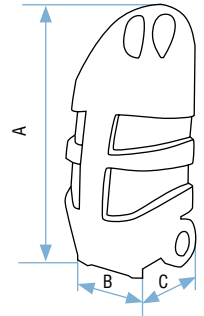
TROLLEYS Y TANQUES PARA TRANSPORTE Y SUMINISTRO DE UREA



309 201



560 311



TROLLEYS PARA TRANSPORTE Y SUMINISTRO DE AdBLUE CON BOMBA

Trolleys especialmente diseñados para transporte y suministro de Urea (AdBlue®). Con una capacidad de 110 l, disponen de bomba, manguera de 3 m y boquerel para un transvase cómodo. Fabricados en polietileno de alta densidad y diseñados ergonómicamente para su sujeción mediante eslingas. Ruedas altas para todo tipo de terrenos con tapón y válvula de seguridad.

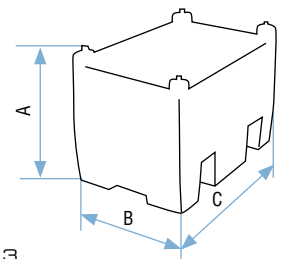
CÓDIGO	CAPACIDAD	BOMBA	MANGUERA DE SALIDA	BOQUEREL	DIMENSIONES	UDS	P.V.P. UNIDAD	
309 201	110 l	Manual (308 200)	3 m Caucho	Manual (361 001.370)	1.100 x 460 x 440 mm	1	586,00 €	D5
560 311	110 l	Eléctrica 12 V (560 212)	3 m Caucho	Manual (361 001.370)	1.100 x 460 x 440 mm	1	870,00 €	



560 312



560 313



TANQUES PARA TRANSPORTE Y SUMINISTRO DE AdBLUE CON BOMBA

Tanques para el transporte, almacenamiento y suministro de Urea (AdBlue®) de 220 y 240 l. Ambos están equipados con bombas eléctricas de 12 V para conexión a la batería, 4 m de manguera y boquerel automático para facilitar el transvase. Los tanques están especialmente diseñados para cargarlos en todo tipo de vehículos y permite la manipulación con carretillas elevadoras. Fabricado con una pared reforzada de polietileno, tapón de seguridad y cierre completo del equipo.

CÓDIGO	CAPACIDAD	BOMBA	MANGUERA DE SALIDA	BOQUEREL	DIMENSIONES	UDS	P.V.P. UNIDAD	
560 312	220 l	Eléctrica 12 V (560 212)	4 m Caucho	Automático (569 005)	620 x 600 x 910 mm	1	992,00 €	D5
560 313	440 l	Eléctrica 12 V (560 212)	4 m Caucho	Automático (569 005)	785 x 800 x 1.200 mm	1	1.335,00 €	

CONTADORES DE LÍNEA ELECTRÓNICOS PARA UREA

Contadores para ser intercalados en la línea de distribución de fluido permitiendo el control de los volúmenes transvasados. Provisos de cámara medición con sistema de turbina, registrador electrónico con display de cristal líquido, lectura digital con indicador parcial de la cantidad suministrada, tecla de puesta a cero, totalizador inalterable y función de calibración para un fácil ajuste del volumen real dispensado.

Cuerpo realizado en poliamida y turbina de polipropileno.

Display posicionable según entrada salida de fluido.

CÓDIGO	MODELO	DESCRIPCIÓN	CONEXIÓN	UDS	P.V.P. UNIDAD	
366 760	CL-110/W	Contador urea	1" BSP (MM)	1	200,00 €	C5
366 976	CL-110/HM	Contador urea con un adaptador hembra en acero inoxidable	1" BSP (HM)	1	240,00 €	
366 761	CL-110/FF	Contador urea con dos adaptadores hembra en acero inoxidable	1" BSP (HH)	1	228,00 €	
689 055	AA-1010H-P	Adaptador de rosca en polipropileno	1" BSP (HH)	1	4,00 €	D5
945 708	AA-1010H-IX	Adaptador de rosca en acero inoxidable	1" BSP (HH)	1	11,00 €	C5

CARACTERÍSTICAS TÉCNICAS

Indicador parcial cantidad suministrada	0,1 a 99.999 l
Totalizador reinicializable	999.999 (TRIP)
Totalizador permanente	999.999 l
Teclas de función	Puesta a cero y calibración
Indicador estado batería	Visible con batería baja
Rango de caudal mín.-máx.	8-110 l/min
Presión de servicio máxima	10 bar
Precisión	+/- 1 %
Alimentación	Dos baterías de 1,5 V (AA Alcalinas)



366 760



366 761



945 708

BOQUERELES PARA UREA

Boquereles para suministro de urea a vehículos. Versiones realizadas en termoplástico o inoxidable, con operación de corte automático o mediante gatillo (manual).

Versiones con conexión de entrada en espiga para manguera con rótula o roscada hembra.

CÓDIGO	MODELO	TIPO	CAUDAL	CONEXIÓN	UDS	P.V.P. UNIDAD	
361 003.370	BNU-H25	Manual (termoplástico)	90 l/min	1" BSP (H) con rótula	1	30,00 €	D5
361 002.370	BNU-E25	Manual (termoplástico)	90 l/min	Ø 25 mm con rótula	1	30,00 €	
361 001.370	BNU-E19	Manual (termoplástico)	90 l/min	Ø 19 mm con rótula	1	28,00 €	
569 000	BA-Blue	Automático (Inox.)	45 l/min	Ø 19 mm con rótula	1	230,00 €	D5
569 005	BA-Blue/T	Automático (PP-Inox.)	8 l/min	Ø 19 mm con rótula	1	235,00 €	



361 001.370



569 000



569 001



569 006

BOQUEREL PARA UREA (ADBLUE®) - ISO 22241-5

Boquerel para suministro de Urea, especial para turismos con un sistema integrado de prevención de sobrellenado. ISO 22241-5

CÓDIGO	MODELO	TIPO	CAUDAL	CONEXIÓN	UDS	P.V.P. UNIDAD	
569 006	ISO 22241	Automático (Inox.)	5 l/min	1" BSP (M)	1	640,00 €	D5
945 768		Rótula Inox. para boquerel	-	1" BSP (F) - Ø 19 mm	1	36,00 €	

KIT DE DESCARGA POR GRAVEDAD DESDE IBC

CÓDIGO **560 905** MODELO EGC-20/21 UDS 1 PVP 110,00 € D5

Kit de servicio desde IBC, para conexión a toma inferior IBC, suministro por gravedad
Incluye conexión S-60 (IBC), 3 m de manguera y boquerel.



560 905

MANGUERAS PARA SUMINISTRO DE UREA

Mangueras de servicio para suministro o aspiración de urea, realizadas en EPDM con acabado negro.

CÓDIGO	MODELO	TIPO	SUMINISTRO	UDS	P.V.P. UNIDAD	
Mangueras realizadas en EPDM, servidas a granel (mínimo 1 m)						
930 507	MP-20EPDM	Manguera EPDM Ø19 mm / 1 m	Según medida	1	9,00 €	D5
930 505	MP-13EPDM	Manguera EPDM Ø13 mm / 1 m	Según medida	1	6,50 €	



930 507

MANGUERAS DE PVC

CÓDIGO	MODELO	TIPO	LARGO	CONEXIÓN	UDS	P.V.P. UNIDAD	
Conjuntos de manguera para aspiración con terminales y válvula de pie incorporada							
689 030	MA-2	Kit manguera Ø 25 mm, con válvula 689 042	2 m	1" BSP (M)	1	38,00 €	D5
689 031	MA-4	Kit manguera Ø 25 mm, con válvula 689 042	4 m	1" BSP (M)	1	55,00 €	
Mangueras realizadas en PVC servidas a granel (mínimo 1 m)							
932 025	MA-25/1000	Manguera PVC Ø 25 mm	A medida	1		9,00 €	



932 025

ACCESORIOS DE CONEXIÓN PARA MANGUERAS

CÓDIGO	MODELO	TIPO	CONEXIÓN	UDS	P.V.P. UNIDAD	
Válvulas de fondo para aspiración con filtro incorporado, realizadas en polipropileno						
689 042	FV-1	Válvula de fondo con filtro en termoplástico	1" BSP (H)	1	7,00 €	D5
560 903	FV-1AD	Válvula de pie para urea	1" BSP (H)	1	30,00 €	
Filtro de aspiración tipo York para manguera, realizadas en polipropileno o latón						
689 041	FL-1	Filtro de aspiración para manguera en termoplástico	Ø 25 mm	1	5,00 €	
Kit terminal roscado con espiga a manguera y abrazadera, realizadas en polipropileno						
689 047	KTF-19	Kit terminal para manguera Ø 19 mm termoplástico	1" BSP (M)	1	5,00 €	D5
689 048	KTF-25	Kit terminal para manguera Ø 25 mm termoplástico	1" BSP (M)	1	7,00 €	
OTROS ACCESORIOS						
560 901	K-CSC	Acoplamiento rápido para toma CSC	Ø 19 mm	1	36,00 €	D5
560 902	CSC/BSP	Tubo de aspiración toma CSC	2" BSP (M)	1	80,00 €	
560 906	CSC/TRISURE	Tubo de aspiración toma CSC	2" TRISURE	1	80,00 €	
560 904	NR-1H	Válvula antiretorno para urea	1" (H)	1	46,00 €	
360 137	P-B/IBC	Soporte bomba para IBC o bidón químico		1	125,00 €	C5



689 041

689 042



689 047

560 901



360 137



9

ACCESORIOS PARA LÍNEAS DE AIRE



PISTOLAS INDUSTRIALES PARA SOPLADO

Pistolas industriales para soplado, uso profesional. Diseño realizado en aluminio con empuñadura ergonómica y recubrimiento antideslizante.

Alto flujo de aire regulado mediante gatillo con amplio rango de control.

Gama de accesorios de salida intercambiables: prolongador, boquilla de flujo extremo o estándar súper silenciosa y protector anti proyecciones, aseguran el cumplimiento de las recomendaciones OSHA en materia de seguridad y contaminación acústica.

Presión de aire mínima-máxima: 3-8 bar. Conexión de entrada 1/4" BSP (H).

Dos modelos disponibles:

91-ND: Pistola industrial diseño ultra ergonómico.

95-ND: Pistola profesional.



CÓDIGO KIT	MODELO	DESCRIPCIÓN	UDS	P.V.P. UNIDAD	
188 000	91-ND	Pistola industrial para soplado, boquilla súper silenciosa	1	52,50 €	
188 100	95-ND	Pistola profesional para soplado, boquilla súper silenciosa	1	33,50 €	
Accesorios					
180 801	BGC-9	Boquilla gran caudal, flujo extremo	1	9,00 €	A3
180 802	BSS-9	Boquilla estándar súper silenciosa	1	9,00 €	
180 803	AP-9	Protector anti proyecciones	1	10,00 €	
180 800	AL-9	Prolongador para pistolas (150 mm)	1	10,00 €	



PISTOLAS PARA SOPLADO

Pistolas para soplado con aire comprimido para limpieza o secado de piezas, arrastre de viruta, etc. Realizadas en termoplástico de alta calidad con boquilla de salida metálica.

Versiones con regulador de caudal o boquilla silenciosa.

Presión de aire mínima-máxima: 4-10 bar. Conexión de entrada 1/4" BSP (H).

CÓDIGO KIT	MODELO	DESCRIPCIÓN	UDS	P.V.P. UNIDAD	
184 200*	93	Pistola para soplado	1	14,60 €	A3
184 201*	93-R	Pistola para soplado, con regulador de caudal	1	26,00 €	
184 250*	93-S	Pistola para soplado con boquilla silenciosa	1	24,00 €	

* Disponible vcaja master 25 uds.



PISTOLAS PARA LAVADO

Pistola para lavado con agua y aire comprimido. La pistola combina el agua con el aire comprimido aumentando la presión de salida del agua de la red.

Conexión entrada de agua mediante conector compatible con enchufe para agua. Conexión entrada de aire 1/4" BSP (H).

CÓDIGO KIT	MODELO	DESCRIPCIÓN	UDS	P.V.P. UNIDAD	
185 050	92-AL	Pistola para lavado con agua y aire comprimido	1	62,00 €	A3

Pistola para lavado con agua (media presión hasta 30 bar). Boquilla de salida de Ø 3,5 mm. Pomo de regulación de salida de agua.

CÓDIGO KIT	MODELO	DESCRIPCIÓN	UDS	P.V.P. UNIDAD	
185 001	PL-1/3	Pistola para lavado con agua.	1	53,00 €	A3



PISTOLAS PARA PETROLEADO, NEBULIZACIÓN, LIMPIEZA Y ASPIRACIÓN



PISTOLAS PARA PETROLEAR SERIE INDUSTRIAL

Pistolas para petroleado en aplicaciones profesionales. Con cuerpo y lanza metálicos y depósito en aluminio o termoplástico según versión.

Para limpieza con petróleo u otro producto en zonas inaccesibles de motores o máquinas, así como la proyección de aceites penetrantes ligeros para lubricación o protección anticorrosiva de piezas.

Boquilla de salida de Ø 3 mm. Capacidad depósito: 1 l.

Presión de aire mínima-máxima: 1-10 bar. Conexión de entrada 1/4" BSP (H).

CÓDIGO KIT	MODELO	DESCRIPCIÓN	UDS	P.V.P. UNIDAD	
187 000	90-ND	Pistola para petroleo industrial depósito aluminio 1 l	1	62,00 €	A3
187 001	90-ND/PL	Pistola para petroleo industrial depósito plástico 1 l	1	52,00 €	
Recambios					
180 700	R-L/90ND	Lanza metálica	1	11,00 €	
180 701	-	Depósito metálico	1	12,60 €	
180 702	-	Depósito plástico	1	6,50 €	
180 703	-	Junta tórica depósito	1	0,70 €	



187 000



187 001

PISTOLAS NEBULIZADORAS PARA DESENGRASAR

Pistolas nebulizadoras realizadas en termoplástico de alta calidad y gran resistencia química. Para ser utilizadas con productos desengrasantes destinados a limpieza de motores, maquinaria, superficies difíciles, etc.

Boquilla de salida regulable. Capacidad depósito: 0,75 l.

Presión de aire mínima-máxima: 4-10 bar.

Conexión de entrada 1/4" BSP (H).

CÓDIGO KIT	MODELO	DESCRIPCIÓN	UDS	P.V.P. UNIDAD	
184 000	92	Pistola para petroleo y nebulizar, lanza metálica, depósito plástico 0,75 l	1	58,00 €	A3
184 050	92-T	Pistola para petroleo y nebulizar, lanza en termoplástico, depósito plástico 0,75 l	1	52,00 €	
184 051	92-FD	Pistola para petroleo y nebulizar, lanza en termoplástico, con flexible aspiración	1	40,00 €	
185 100	92-SX	Pistola para chorreo abrasivo ligero	1	120,00 €	
185 101	-	Soda para 92-SX (5 l)	1	36,00 €	



184 051

184 050



185 100



184 101

PISTOLAS CON DEPÓSITO PARA ASPIRACIÓN

Pistolas con depósito para aspiración de líquidos, de accionamiento neumático, la depresión creada en el depósito de la pistola aspira el líquido hacia el mismo.

Presión de aire mínima-máxima: 3-8 bar. Capacidad depósito: 0,75 l. Conexión de entrada 1/4" BSP (H).

Dos versiones disponibles:

Pistola para aspiración de residuos líquidos:

Puede ser utilizada para extracción de aceite en motores pequeños, como barcos, motos, etc., o para la extracción de residuos líquidos en alojamientos difíciles.

Pistola para purga de frenos:

Para purga del circuito de líquido de frenos de un vehículo, sin necesidad de accionar el pedal de freno, conectando la boquilla incluida al sangrador del freno.

CÓDIGO KIT	MODELO	DESCRIPCIÓN	UDS	P.V.P. UNIDAD	
184 150	92-RL	Pistola para aspiración de líquidos, depósito plástico 0,75 l	1	116,00 €	A3
184 100	92-P	Pistola para purga de frenos, depósito plástico 0,75 l	1	116,00 €	
180 400	-	Recambio boquilla adaptador sangrador para 92-P	1	24,00 €	



184 100



184 150

PISTOLA PARA INFLADO DE NEUMÁTICOS HOMOLOGADA

Pistola verificador de inflado homologada de acuerdo a la directiva 86/217 CEE que incorpora una carcasa de caucho protector con un colgador en la parte superior y un flexible de 500 mm con boquilla autosujetable. Llenado y vaciado mediante gatillo. Conexión con rosca de entrada 1/4" BSP (H).

CÓDIGO KIT	MODELO	DESCRIPCIÓN	UDS	P.V.P. UNIDAD	
195 100	96-ND	Verificador inflado homologado	1	98,00 €	
Recambios					
190 310	MA-R96ND	Recambio manómetro verificador 96-ND	1	52,00 €	A3
190 311	FX-R96ND	Recambio flexible + boquilla verificador 96-ND	1	21,00 €	
190 105	BA-6	Boquilla autosujetable Ø 6 mm para inflador	1	5,50 €	



195 100

VERIFICADOR INDUSTRIAL DE PRESIÓN

Verificador de presión inflado manual. Permite el control del llenado y el vaciado de la presión de aire en el neumático. Incluye: manómetro indicador de la presión, graduado de 0 a 12 bar, con protector antigolpes, empuñadura ergonómica, flexible de 650 mm y boquilla autosujetable. Conexión de entrada 1/4" BSP (H).

CÓDIGO KIT	MODELO	DESCRIPCIÓN	UDS	P.V.P. UNIDAD	
199 800	98-ND	Verificador de presión industrial	1	92,00 €	
Recambios					
190 302	MVI-98	Recambio manómetro para verificador 98-ND	1	49,60 €	A3
190 301	FCB-98	Recambio flexible con boquilla verificador 98-ND	1	32,40 €	
190 300	BA-98	Boquilla autosujetable para verificador 98-ND	1	10,40 €	



199 800

PISTOLA PARA INFLADO DE NEUMÁTICOS "EURODAINU"

Pistola verificador de inflado, llenado mediante gatillo y vaciado desde botón purga. Manómetro de construcción integral sobre el propio cuerpo de la pistola, homologado y verificado oficialmente de acuerdo a la directiva 86/217 CEE. Flexible de 1.560 mm con boquilla autosujetable. Conexión para manguera de Ø 8 mm, con rosca de entrada 1/4" BSP (H).

CÓDIGO KIT	MODELO	DESCRIPCIÓN	UDS	P.V.P. UNIDAD	
195 000	96	Verificador de presión "Eurodainu"	1	134,00 €	
Recambios					
190 104	MR-E	Recambio flexible con boquilla verificador 96	1	30,00 €	A3



195 000

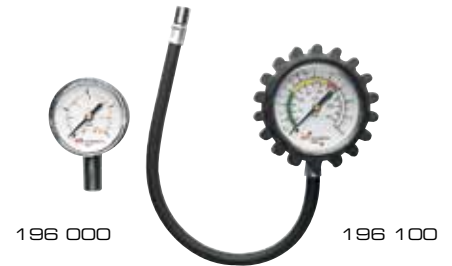
VERIFICADORES COMPROBADORES DE PRESIÓN Y ACCESORIOS DE INFLADO



COMPROBADORES DE PRESIÓN

Comprobadores de presión provistos de boquilla de contacto adecuada para las válvulas de los neumáticos de turismos o de camiones. Manómetros graduados en bar y psi.

CÓDIGO KIT	MODELO	DESCRIPCIÓN	UDS	P.V.P. UNIDAD	
196 100	CPI-10	Comprobador de presión 0 a 10 bar	1	20,00 €	A3
196 000	CPI-4	Comprobador de presión con funda, 0 a 4 bar	1	13,00 €	



BOMBAS MANUALES PARA INFLADO

CÓDIGO KIT	MODELO	DESCRIPCIÓN	UDS	P.V.P. UNIDAD	
208 701	87-M	Bomba manual para inflado 400 cc y manómetro 10 bar	1	69,00 €	A3
218 201	82-M	Bomba de inflado a pedal con manómetro	1	26,00 €	
219 001	RM-82	Recambio manómetro bomba 82-M	1	11,00 €	



BOQUILLAS Y ACCESORIOS PARA INFLADO

CÓDIGO KIT	MODELO	DESCRIPCIÓN	UDS	P.V.P. UNIDAD	
197 000	CG-1	Conector largo para ruedas gemelas 1/4" BSP (H)	1	50,00 €	A3
190 105	BA-6	Boquilla autosujetable Ø 6 mm para inflador	1	5,50 €	
190 106	BA-8	Boquilla autosujetable Ø 8 mm para inflador	1	6,90 €	
190 300	BA-98	Boquilla autosujetable giratoria especial inflador 98-ND	1	10,40 €	
209 007	BBC-1	Kit adaptadores de inflado. Incluye adaptadores para balones, bicicleta y boquilla ajustable	1	12,60 €	



UNIDADES PARA TRATAMIENTO DE AIRE COMPRIMIDO - SERIE 1/4"

Unidades para tratamiento de aire comprimido serie 1/4". Indicadas como componentes de sistemas neumáticos, alimentación de herramientas neumáticas o redes de distribución con un bajo consumo de aire.

Construcción metálica. Conexión 1/4" BSP (H). Máxima presión: 14 bar.

El programa ofrece unidades combinadas y unidades independientes, soportes de montaje, kits de montaje embreadado y manómetros.

CÓDIGO KIT	MODELO	DESCRIPCIÓN	UDS	P.V.P. UNIDAD
Conjuntos combinados serie 1/4"				
240 000	ATC-1C	Conjunto regulador, filtro y lubricador 1/4". Con manómetro 0-16 bar	1	90,00 €
240 500	ATRF-1	Conjunto regulador y filtro combinado 1/4". Con manómetro 0-16 bar	1	49,00 €
Unidades instalables serie 1/4"				
240 200	ATR-1	Regulador de presión mediante pomo, regulación con bloqueo y manómetro 0-16 bar	1	41,00 €
240 300	ATF-1	Filtro de 40 µ. Cuerpo metálico y visor de nivel de condensados. Purga semiautomática	1	29,00 €
240 400	ATL-1	Lubricador niebla de aceite regulable. Cuerpo metálico y visor de nivel de aceite.	1	40,00 €
Accesorios serie 1/4"				
249 012	ATM-12	Manómetro graduado de 0-16 bar. Conexión posterior 1/8" BSP (M)	1	16,50 €
249 004	ATS-1	Soporte mural para regulador serie 1/4"	1	9,00 €
249 062	EFP-1	Kit de montaje a pared mediante elemento unión embreadado	1	6,00 €
249 064	FRL-ATK-1	Kit de montaje de elementos mediante brida	1	14,00 €
249 060	ATM-1	Bloque cuatro salidas roscadas 1/4" BSP (H)	1	22,20 €
249 066	TATM-1	Tapón para salidas adaptador tomas múltiples. 1/4" BSP (M)	1	1,20 €



240 000



240 500



240 200



240 400



240 300

UNIDADES PARA TRATAMIENTO DE AIRE COMPRIMIDO - SERIE 1/2"

Unidades para tratamiento de aire comprimido serie 1/2". Indicadas como componentes de sistemas neumáticos, alimentación de herramientas neumáticas o redes de distribución con alto consumo.

Construcción metálica. Conexión 1/2" BSP (H). Máxima presión: 14 bar.

La serie dispone de unidades combinadas y unidades independientes, soportes de montaje, kits de montaje embreadado y manómetros.

CÓDIGO KIT	MODELO	DESCRIPCIÓN	UDS	P.V.P. UNIDAD
Conjuntos combinados serie 1/2"				
241 001	ATC-2C	Conjunto regulador, filtro y lubricador 1/2". Con manómetro 0-16 bar.	1	129,00 €
241 501	ATRF-2	Conjunto regulador y filtro combinado 1/2". Con manómetro 0-16 bar.	1	75,00 €
Unidades instalables serie 1/2"				
241 201	ATR-2	Regulador de presión mediante pomo regulación con bloqueo y manómetro 0-16 bar.	1	61,00 €
241 301	ATF-2	Filtro de 40 µ. Cuerpo metálico y visor de nivel de condensados. Purga semiautomática.	1	55,00 €
241 401	ATL-2	Lubricador niebla de aceite regulable. Cuerpo metálico y visor de nivel de aceite.	1	55,00 €
Accesorios serie 1/2"				
249 026	ATM-2	Manómetro graduado de 0-16 bar. Conexión posterior 1/8" BSP (M).	1	20,00 €
249 005	ATS-2	Soporte mural para regulador serie 1/2".	1	9,00 €
249 063	EFP-2	Kit de montaje a pared mediante elemento unión embreadado.	1	7,00 €
249 065	FRL-ATK-2	Kit de montaje de elementos mediante brida.	1	19,00 €
249 061	ATM-2	Bloque cuatro salidas roscadas 1/2" BSP (H).	1	30,30 €
249 067	TATM-2	Tapón para salidas adaptador tomas múltiples. 1/2" BSP (M).	1	2,60 €



249 060



249 064



249 062



UNIDADES PARA TRATAMIENTO DE AIRE COMPRIMIDO



UNIDADES PARA TRATAMIENTO DE AIRE COMPRIMIDO - SERIE 3/4"

Unidades para tratamiento de aire comprimido serie 3/4" indicadas para componentes neumáticos, alimentación de herramientas neumáticas o redes de distribución con muy alto consumo.

Construcción metálica. Conexión 3/4" BSP (H). Máxima presión: 16 bar.

La serie dispone de unidades combinadas y unidades independientes, soportes de montaje, kits de montaje embreadado y manómetros.

CÓDIGO KIT	MODELO	DESCRIPCIÓN	UDS	P.V.P. UNIDAD
Conjuntos combinados serie 3/4"				
242 102	ATC-3N	Conjunto regulador, filtro y lubricador 3/4". Con manómetro 0-16 bar.	1	390,00 €
242 502	ATRF-3	Conjunto regulador y filtro combinado 3/4". Con manómetro 0-16 bar.	1	240,00 €
Unidades instalables serie 3/4"				
242 202	ATR-3	Regulador de presión mediante pomo regulación con bloqueo y manómetro 0-16 bar.	1	196,00 €
242 302	ATF-3	Filtro de 40 µ. Cuerpo metálico y nivel de condensados. Purga semiautomática.	1	118,00 €
242 402	ATL-3	Lubricador niebla de aceite regulable. Cuerpo metálico y nivel de aceite.	1	159,00 €
Accesorios serie 3/4"				
249 013	ATM-3	Manómetro graduado de 0-16 bar. Conexión posterior 1/8" BSP (M).	1	33,00 €
249 006	ATS-3	Soporte mural para regulador serie 3/4".	1	25,00 €
249 008	EFP-3	Kit de montaje a pared mediante elemento unión embreadado.	1	16,00 €
249 009	FRL-ATK-3	Kit de montaje de elementos mediante brida.	1	26,00 €



242 102



242 202

242 502



242 302

242 402

CONEXIONES RÁPIDAS PARA AIRE COMPRIMIDO, ENCHUFES



250 612

250 512

250 710

COMPATIBILIDAD

A



250 114

250 038

250 208

COMPATIBILIDAD

A

C

D

E

CONEXIONES RÁPIDAS CON SISTEMA DE SEGURIDAD - SERIE SFC Ø 1/4" - 1.200 L/MIN

Los enchufes rápidos serie SFC están especialmente indicados para su utilización en todo tipo de aplicaciones neumáticas que requieran una rápida y segura interconexión de tubos o útiles neumáticos. Sistema de seguridad anti-latigazo que cumple las especificaciones de seguridad según ISO 4414 y UNE EN 983 (Paso nominal: Ø 1/4". Compatible perfil ISO 6150 B12. Caudal 1.200 l/min.

CÓDIGO	MODELO	CONEXIÓN	UDS	P.V.P. UNIDAD
250 614	SFC-125/F	Rosca hembra -1/4" BSP	2	19,00 €
250 638	SFC-137/F	Rosca hembra - 3/8" BSP	2	20,00 €
250 612	SFC-150/F	Rosca hembra - 1/2" BSP	2	21,00 €
250 514	SFC-125/M	Rosca macho - 1/4" BSP	2	19,10 €
250 538	SFC-137/M	Rosca macho - 3/8" BSP	2	20,10 €
250 512	SFC-150/M	Rosca macho - 1/2" BSP	2	21,10 €
250 708	SFC-108	Espiga a manguera Ø 8 mm	2	21,20 €
250 710	SFC-110	Espiga a manguera Ø 10 mm	2	21,20 €

A3

CONEXIONES RÁPIDAS - SERIE MULTICONEXIÓN Ø 1/4" - 1.200 L/MIN

Los enchufes rápidos serie MULTICONEXIÓN están indicados para su utilización en aplicaciones neumáticas en general, poseen la especial característica de ser intercambiables con un amplio número de perfiles de conectores. Paso nominal: Ø 1/4". Caudal 1.200 l/min, con el perfil estándar Europeo.

CÓDIGO	MODELO	CONEXIÓN	UDS	P.V.P. UNIDAD
250 114	EU-225/F	Rosca hembra -1/4" BSP	2	10,50 €
250 138	EU-237/F	Rosca hembra - 3/8" BSP	2	10,50 €
250 112	EU-250/F	Rosca hembra - 1/2" BSP	2	10,50 €
250 014	EU-225/M	Rosca macho - 1/4" BSP	2	10,00 €
250 038	EU-237/M	Rosca macho - 3/8" BSP	2	10,00 €
250 012	EU-250/M	Rosca macho - 1/2" BSP	2	10,00 €
250 206	EU-206	Espiga a manguera Ø 6 mm	2	11,00 €
250 208	EU-208	Espiga a manguera Ø 8 mm	2	11,00 €
250 210	EU-210	Espiga a manguera Ø 10 mm	2	11,00 €

A3



253 114

253 014

253 210

COMPATIBILIDAD

A



251 438

251 338

COMPATIBILIDAD

B

CONEXIONES RÁPIDAS - SERIE ESTÁNDAR Ø 1/4" - 1.000 L/MIN

Los enchufes rápidos serie ESTÁNDAR están indicados para su utilización en aplicaciones neumáticas en general. Paso nominal: Ø 1/4". Compatible perfil ISO 6150 B12. Caudal 1.000 l/min.

CÓDIGO	MODELO	CONEXIÓN	UDS	P.V.P. UNIDAD
253 114	EU-125/F	Rosca hembra -1/4" BSP	2	7,60 €
253 138	EU-137/F	Rosca hembra - 3/8" BSP	2	7,60 €
253 112	EU-150/F	Rosca hembra - 1/2" BSP	2	7,60 €
253 014	EU-125/M	Rosca macho - 1/4" BSP	2	7,60 €
253 038	EU-137/M	Rosca macho - 3/8" BSP	2	7,60 €
253 012	EU-150/M	Rosca macho - 1/2" BSP	2	7,60 €
253 206	EU-106	Espiga a manguera Ø 6 mm	2	7,60 €
253 208	EU-108	Espiga a manguera Ø 8 mm	2	7,60 €
253 210	EU-110	Espiga a manguera Ø 10 mm	2	7,60 €
253 213	EU-113	Espiga a manguera Ø 13 mm	2	7,80 €

A3

CONEXIONES RÁPIDAS - SERIE INDUSTRIAL Ø 3/8" - 2.400 L/MIN

Los enchufes rápidos serie INDUSTRIAL están indicados para su utilización en las aplicaciones neumáticas más exigentes. Paso nominal: Ø 3/8". Compatible perfil ISO 6150 B15. Caudal 2.400 l/min.

CÓDIGO	MODELO	CONEXIÓN	UDS	P.V.P. UNIDAD
251 438	EU-337/F	Rosca hembra - 3/8" BSP	2	15,00 €
251 412	EU-350/F	Rosca hembra - 1/2" BSP	2	15,00 €
251 338	EU-337/M	Rosca macho - 3/8" BSP	2	15,00 €
251 312	EU-350/M	Rosca macho - 1/2" BSP	2	15,00 €

A3

CONEXIONES RÁPIDAS PARA AIRE COMPRIMIDO, CONECTORES



CONECTORES RÁPIDOS Ø 1/4" PERFIL ISO 6150 B12

Conectores rápidos con paso nominal Ø 1/4" (5,5 mm). Para utilización con enchufes rápidos serie SFC y serie estándar. Fabricados en acero endurecido. Perfil ISO 6150 B12 (US MIL C4109).

CÓDIGO	MODELO	CONEXIÓN	UDS	P.V.P. UNIDAD
259 114	C-225/F	Rosca hembra - 1/4" BSP	10	2,20 €
259 138	C-237/F	Rosca hembra - 3/8" BSP	10	2,20 €
259 112	C-250/F	Rosca hembra - 1/2" BSP	10	5,20 €
259 014	C-225/M	Rosca macho - 1/4" BSPT	10	2,00 €
259 038	C-237/M	Rosca macho - 3/8" BSPT	10	2,00 €
259 012	C-250/M	Rosca macho - 1/2" BSPT	10	4,80 €
259 206	C-206	Espiga a manguera Ø 6 mm	10	2,00 €
259 208	C-208	Espiga a manguera Ø 8 mm	10	2,10 €
259 210	C-210	Espiga a manguera Ø 10 mm	10	2,10 €
259 213	C-213	Espiga a manguera Ø 13 mm	10	4,70 €



CONECTORES RÁPIDOS PERFIL EUROPEO

Conectores rápidos con diámetro nominal 7,5 mm. Para utilización con enchufes rápidos serie MULTICONEXIÓN. Fabricados en acero endurecido. Perfil EUROPEO (estándar RECTUS).

CÓDIGO	MODELO	CONEXIÓN	UDS	P.V.P. UNIDAD
259 414	EC-225/F	Rosca hembra - 1/4" BSP	10	2,50 €
259 438	EC-237/F	Rosca hembra - 3/8" BSP	10	2,80 €
259 314	EC-225/M	Rosca macho - 1/4" BSPT	10	2,30 €
259 338	EC-237/M	Rosca macho - 3/8" BSPT	10	2,60 €
259 312	EC-250/M	Rosca macho - 1/2" BSPT	10	2,90 €
259 506	EC-206	Espiga a manguera Ø 6 mm	10	2,10 €
259 508	EC-208	Espiga a manguera Ø 8 mm	10	2,30 €
259 510	EC-210	Espiga a manguera Ø 10 mm	10	2,30 €
259 513	EC-213	Espiga a manguera Ø 13 mm	10	2,70 €



CONECTORES RÁPIDOS PERFIL ORION

Conectores rápidos con diámetro nominal 5,5 mm. Para utilización con enchufes rápidos serie Multiconexión. Fabricados en acero endurecido. Perfil ORION.

CÓDIGO	MODELO	CONEXIÓN	UDS	P.V.P. UNIDAD
259 714	O-225/F	Rosca hembra - 1/4" BSP	10	2,40 €
259 738	O-237/F	Rosca hembra - 3/8" BSP	10	2,60 €
259 618	O-118/M	Rosca macho - 1/8" BSPT	10	2,60 €
259 614	O-225/M	Rosca macho - 1/4" BSPT	10	2,30 €
259 638	O-237/M	Rosca macho - 3/8" BSPT	10	2,80 €
259 806	O-206	Espiga a manguera Ø 6 mm	10	2,30 €
259 808	O-208	Espiga a manguera Ø 8 mm	10	2,30 €
259 810	O-210	Espiga a manguera Ø 10 mm	10	2,30 €



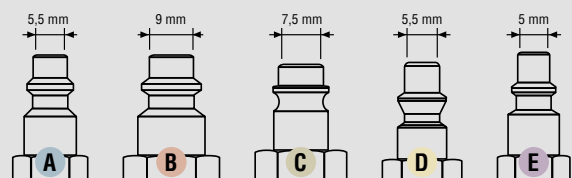
CONECTORES RÁPIDOS Ø 3/8" PERFIL ISO 6150 B15

Conectores rápidos con paso nominal Ø 3/8" (9 mm). Para utilización con enchufes rápidos serie INDUSTRIAL. Fabricados en acero.

CÓDIGO	MODELO	CONEXIÓN	UDS	P.V.P. UNIDAD
255 438	C-337/F	Rosca hembra - 3/8" BSP	10	3,30 €
255 412	C-350/F	Rosca hembra - 1/2" BSP	10	4,00 €
255 338	C-337/M	Rosca macho - 3/8" BSP	10	3,20 €
255 312	C-350/M	Rosca macho - 1/2" BSP	10	4,00 €
255 510	C-310	Espiga a manguera Ø 10 mm	10	3,50 €
255 513	C-313	Espiga a manguera Ø 13 mm	10	3,50 €

TIPOS DE PERFILES

- A** PERFIL ISO 6150 B12
- B** PERFIL INDUSTRIAL ISO 6150 B15
- C** PERFIL EUROPEO RECTUS
- D** PERFIL ORION
- E** PERFIL ITALIA ESTÁNDAR





239 000



239 001



238 000

ADAPTADORES DOBLE ROSCA MACHO

CÓDIGO	MODELO	CONEXIÓN	UDS	P.V.P. UNIDAD
Adaptadores de unión Macho - Macho				
239 000	MM-2525	1/4" BSPT (MM)	10	2,70 €
239 002	MM-3737	3/8" BSPT (MM)	10	3,10 €
239 004	MM-5050	1/2" BSPT (MM)	10	4,10 €
Adaptadores de reducción Macho - Macho				
239 001	MM-3725	3/8" BSPT (M) - 1/4" BSPT (M)	10	3,30 €
239 005	MM-5025	1/2" BSPT (M) - 1/4" BSPT (M)	10	4,10 €
239 003	MM-5037	1/2" BSPT (M) - 3/8" BSPT (M)	10	4,10 €

A3

ADAPTADORES HEMBRA CON ESPIGA PARA MANGUERA

CÓDIGO	MODELO	CONEXIÓN	UDS	P.V.P. UNIDAD
Adaptadores hembra. Conexión 1/4" BSP (H) a manguera				
238 001	F-2506	1/4" BSP (H) - ESPIGA Ø 6 mm	10	2,75 €
238 000	F-2508	1/4" BSP (H) - ESPIGA Ø 8 mm	10	2,75 €
Adaptadores hembra. Conexión 3/8" BSP (H) a manguera				
238 201	F-3708	3/8" BSP (H) - ESPIGA Ø 8 mm	10	2,80 €
238 200	F-3710	3/8" BSP (H) - ESPIGA Ø 10 mm	10	2,80 €
Adaptador hembra. Conexión 1/2" BSP (H) a manguera				
238 400	F-5013	1/2" BSP (H) - ESPIGA Ø 13 mm	10	5,00 €

A3



239 101



239 102

ADAPTADORES DE REDUCCIÓN MACHO - HEMBRA

CÓDIGO	MODELO	CONEXIÓN	UDS	P.V.P. UNIDAD
Adaptadores de reducción interior macho - hembra				
239 101	MF-3725	3/8" BSPT (M) - 1/4" BSP (H)	10	3,60 €
239 103	MF-5037	1/2" BSPT (M) - 3/8" BSP (H)	10	3,80 €
Adaptadores de reducción exterior macho - hembra				
239 102	MF-2537	1/4" BSPT (M) - 3/8" BSP (H)	10	3,60 €
239 104	MF-3750	3/8" BSPT (M) - 1/2" BSP (H)	10	4,00 €

A3



239 201



239 303

DERIVACIONES EN "V" - UNIONES EN "L"

CÓDIGO	MODELO	CONEXIÓN	UDS	P.V.P. UNIDAD
Derivaciones en "V" macho central a doble hembra				
239 200	V-25/MFF	1/4" BSPT (M) - 1/4" BSP (H) (x 2)	1	3,40 €
239 201	V-37/MFF	3/8" BSPT (M) - 3/8" BSP (H) (x 2)	1	5,30 €
239 203	V-50/MFF	1/2" BSPT (M) - 1/2" BSP (H) (x 2)	1	7,60 €
Uniones en "L" hembra				
239 300	L-25/FF	1/4" BSP (H) - 1/4" BSP (H)	1	3,10 €
239 302	L-37/FF	3/8" BSP (H) - 3/8" BSP (H)	1	3,90 €
239 303	L-50/FF	1/2" BSP (H) - 1/2" BSP (H)	1	5,70 €
Uniones en "L" macho - hembra				
239 351	L-25/MF	1/4" BSPT (M) - 1/4" BSP (H)	1	2,90 €
239 350	L-37/MF	3/8" BSPT (M) - 3/8" BSP (H)	1	3,70 €
239 352	L-50/MF	1/2" BSPT (M) - 1/2" BSP (H)	1	5,80 €

A3



238 102

238 100

238 101

ADAPTADORES MACHO CON ESPIGA PARA MANGUERA

CÓDIGO	MODELO	CONEXIÓN	UDS	P.V.P. UNIDAD
Adaptadores macho. Conexión 1/4" BSP (M) a manguera				
238 102	M-2506	1/4" BSPT (M) - ESPIGA Ø 6 mm	10	2,10 €
238 100	M-2508	1/4" BSPT (M) - ESPIGA Ø 8 mm	10	2,10 €
238 101	M-2510	1/4" BSPT (M) - ESPIGA Ø 10 mm	10	2,10 €
Adaptadores macho. Conexión 3/8" BSP (M) a manguera				
238 301	M-3708	3/8" BSPT (M) - ESPIGA Ø 8 mm	10	2,20 €
238 300	M-3710	3/8" BSPT (M) - ESPIGA Ø 10 mm	10	2,20 €
238 302	M-3713	3/8" BSPT (M) - ESPIGA Ø 13 mm	10	2,80 €
Adaptador macho. Conexión 1/2" BSP (M) a manguera				
238 500	M-5013	1/2" BSPT (M) - ESPIGA Ø 13 mm	10	3,70 €

A3

CONEXIONES RÁPIDAS PARA AIRE COMPRIMIDO SERVIDAS EN BLÍSTER



253 012.095



259 210.095



239 000.095



239 103.095



238 500.095



239 000.095

BLÍSTERS DE CONEXIONES RÁPIDAS SERIE ESTÁNDAR Ø 1/4" - 1.000 L/MIN

Conexiones rápidas serie estándar Ø 1/4" suministradas en blíster, indicados para punto de venta en autoservicio.

CÓDIGO	MODELO	DESCRIPCIÓN	UDS	P.V.P. UNIDAD
253 114.095	B-EU-125/F	Blíster 2 uds x 253 114	4	16,00 €
253 138.095	B-EU-137/F	Blíster 2 uds x 253 138	4	16,00 €
253 112.095	B-EU-150/F	Blíster 2 uds x 253 112	4	16,00 €
253 014.095	B-EU-125/M	Blíster 2 uds x 253 014	4	16,00 €
253 038.095	B-EU-137/M	Blíster 2 uds x 253 038	4	16,00 €
253 012.095	B-EU-150/M	Blíster 2 uds x 253 012	4	16,00 €
253 206.095	B-EU-106	Blíster 2 uds x 253 206	4	16,00 €
253 208.095	B-EU-108	Blíster 2 uds x 253 208	4	16,00 €
253 210.095	B-EU-110	Blíster 2 uds x 253 210	4	16,00 €
253 213.095	B-EU-113	Blíster 2 uds x 253 213	4	16,00 €

A3

BLÍSTERS DE ADAPTADORES DE REDUCCIÓN MACHO - HEMBRA

Adaptadores hembra con espiga para manguera suministrados en blíster, indicados para punto de venta en autoservicio.

CÓDIGO	MODELO	DESCRIPCIÓN	UDS	P.V.P. UNIDAD
Adaptadores de reducción interior				
239 101.095	MF-3725/B	Blíster 2 uds x 239 101	4	8,20 €
239 103.095	MF-5037/B	Blíster 2 uds x 239 103	4	8,60 €
Adaptadores de reducción exterior				
239 102.095	MF-2537/B	Blíster 2 uds x 239 102	4	7,20 €
239 104.095	MF-3750/B	Blíster 2 uds x 239 104	4	8,60 €

A3

BLÍSTERS DE CONECTORES RÁPIDOS Ø 1/4" PERFIL ISO 6150 B12

Conectores rápidos Ø 1/4" perfil ISO 6150 B12 suministrados en blíster, indicados para punto de venta en autoservicio.

CÓDIGO	MODELO	DESCRIPCIÓN	UDS	P.V.P. UNIDAD
259 114.095	B-C-225/F	Blíster 2 uds x 259 114	4	5,10 €
259 138.095	B-C-237/F	Blíster 2 uds x 259 138	4	5,30 €
259 112.095	B-C-250/F	Blíster 2 uds x 259 112	4	11,60 €
259 014.095	B-C-225/M	Blíster 2 uds x 259 014	4	5,00 €
259 038.095	B-C-237/M	Blíster 2 uds x 259 038	4	5,00 €
259 012.095	B-C-250/M	Blíster 2 uds x 259 012	4	11,00 €
259 206.095	B-C-206	Blíster 2 uds x 259 206	4	5,00 €
259 208.095	B-C-208	Blíster 2 uds x 259 208	4	5,30 €
259 210.095	B-C-210	Blíster 2 uds x 259 210	4	5,30 €
259 213.095	B-C-213	Blíster 2 uds x 259 213	4	11,00 €

A3

BLÍSTERS DE ADAPTADORES HEMBRA CON ESPIGA PARA MANGUERA

Adaptadores hembra con espiga para manguera suministrados en blíster, indicados para punto de venta en autoservicio.

CÓDIGO	MODELO	DESCRIPCIÓN	UDS	P.V.P. UNIDAD
Adaptadores macho. Conexión 1/4" BSP (M) a manguera				
238 102.095	M-2506/B	Blíster 2 uds x 238 102	4	5,30 €
238 100.095	M-2508/B	Blíster 2 uds x 238 100	4	5,30 €
238 101.095	M-2510/B	Blíster 2 uds x 238 101	4	5,30 €
Adaptadores macho. Conexión 3/8" BSP (M) a manguera				
238 301.095	M-3708/B	Blíster 2 uds x 238 301	4	5,30 €
238 300.095	M-3710/B	Blíster 2 uds x 238 300	4	5,30 €
238 302.095	M-3713/B	Blíster 2 uds x 238 302	4	5,60 €
Adaptadores macho. Conexión 1/2" BSP (M) a manguera				
238 500.095	M-5013/B	Blíster 2 uds x 238 500	4	8,30 €

A3

BLÍSTERS DE ADAPTADORES DOBLE ROSCA MACHO

Adaptadores de doble rosca suministrados en blíster, indicados para punto de venta en autoservicio.

CÓDIGO	MODELO	DESCRIPCIÓN	UDS	P.V.P. UNIDAD
Adaptadores de unión macho - macho				
239 000.095	MM-2525/B	Blíster 2 uds x 239 000	4	6,30 €
239 002.095	MM-3737/B	Blíster 2 uds x 239 002	4	7,30 €
239 004.095	MM-5050/B	Blíster 2 uds x 239 004	4	9,00 €
Adaptadores de reducción macho - macho				
239 001.095	MM-3725/B	Blíster 2 uds x 239 001	4	7,60 €
239 005.095	MM-5025/B	Blíster 2 uds x 239 005	4	9,00 €
239 003.095	MM-5037/B	Blíster 2 uds x 239 003	4	9,00 €

A3

BLÍSTERS DE CONECTORES RÁPIDOS Ø 1/4" PERFIL ISO 6150 B12

Adaptadores hembra con espiga para manguera suministrados en blíster, indicados para punto de venta en autoservicio.

CÓDIGO	MODELO	DESCRIPCIÓN	UDS	P.V.P. UNIDAD
Adaptadores hembra. Conexión 1/4" BSP (H) a manguera				
238 001.095	F-2506/B	Blíster 2 uds x 238001	4	6,50 €
238 000.095	F-2508/B	Blíster 2 uds x 238000	4	6,50 €
Adaptadores hembra. Conexión 3/8" BSP (H) a manguera				
238 201.095	F-3708/B	Blíster 2 uds x 238201	4	5,60 €
238 200.095	F-3710/B	Blíster 2 uds x 238200	4	5,60 €
Adaptadores hembra. Conexión 1/2" BSP (H) a manguera				
238 400.095	F-5013/B	Blíster 2 uds x 238400	4	12,00 €

A3

MANGUERAS EXTENSIBLES DE POLIURETANO

Mangueras extensibles realizadas en poliuretano, con terminales roscados. Las longitudes indicadas corresponden a la longitud útil. Presión de trabajo 10 bar.

CÓDIGO	MODELO	Ø EXTERIOR/ INTERIOR	CONEXIÓN	LARGO ÚTIL	UDS	P.V.P. UNIDAD
243 201	PUR-6/1	6 x 4 mm	1/4" BSP (M)	1,5 m	1	14,80 €
243 203	PUR-6/3	6 x 4 mm	1/4" BSP (M)	3 m	1	15,80 €
243 304	PUR-8/4	8 x 5,5 mm	1/4" BSP (M)	4 m	1	20,40 €
243 306	PUR-8/6	8 x 5,5 mm	1/4" BSP (M)	6 m	1	23,20 €
243 308	PUR-8/8	8 x 5,5 mm	1/4" BSP (M)	8 m	1	25,50 €
243 404	PUR-10/4	10 x 6,5 mm	1/4" BSP (M)	4 m	1	24,50 €
243 406	PUR-10/6	10 x 6,5 mm	1/4" BSP (M)	6 m	1	30,00 €
243 408	PUR-10/8	10 x 6,5 mm	1/4" BSP (M)	8 m	1	36,00 €
243 504	PUR-12/3	12 x 8 mm	3/8" BSP (M)	3 m	1	39,00 €
243 506	PUR-12/6	12 x 8 mm	3/8" BSP (M)	6 m	1	49,00 €
243 508	PUR-12/8	12 x 8 mm	3/8" BSP (M)	8 m	1	50,00 €

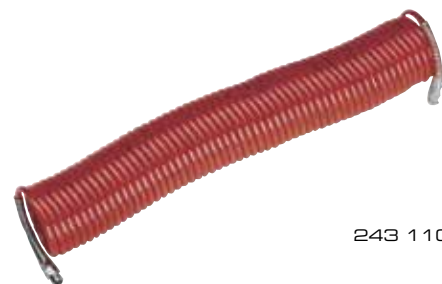


243 404

MANGUERAS EXTENSIBLES DE POLIAMIDA

Mangueras extensibles realizadas en poliamida, con terminales roscados. Presión de trabajo 15 bar.

CÓDIGO	MODELO	Ø EXTERIOR/ INTERIOR	CONEXIÓN	LARGO ÚTIL	UDS	P.V.P. UNIDAD
243 005	MG- 8/5	8 x 6 mm	1/4" BSPT (M)	5 m	1	18,00 €
243 010	MG- 8/10	8 x 6 mm	1/4" BSPT (M)	10 m	1	26,00 €
243 015	MG- 8/15	8 x 6 mm	1/4" BSPT (M)	15 m	1	33,00 €
243 105	MG- 10/5	10 x 8 mm	1/4" BSPT (M)	5 m	1	21,00 €
243 110	MG- 10/10	10 x 8 mm	1/4" BSPT (M)	10 m	1	32,00 €
243 115	MG- 10/15	10 x 8 mm	1/4" BSPT (M)	15 m	1	41,00 €
243 205	MG- 12/5	12 x 10 mm	3/8" BSPT (M)	5 m	1	26,00 €
243 210	MG- 12/10	12 x 10 mm	3/8" BSPT (M)	10 m	1	38,00 €
243 215	MG- 12/15	12 x 10 mm	3/8" BSPT (M)	15 m	1	50,00 €



243 110

Mangueras extensibles sin terminales

244 030	M 8/30	8 x 6 mm	Sin terminal	30 m	1	45,00 €
244 130	M 10/30	10 x 8 mm	Sin terminal	30 m	1	59,60 €

Terminales roscados para mangueras espirales

245 001	TGM-8/25	Ø 8 x 6 mm	1/4" BSPT (M)	Macho giratorio	1	7,00 €
245 002	TGM-8/37	Ø 8 x 6 mm	3/8" BSPT (M)	Macho giratorio	1	6,00 €
245 003	TGM-10/25	Ø 10 x 8 mm	1/4" BSPT (M)	Macho giratorio	1	8,00 €
245 004	TGM-10/37	Ø 10 x 8 mm	3/8" BSPT (M)	Macho giratorio	1	9,60 €
245 007	TFM-12/37	Ø 12 x 10 mm	3/8" BSPT (M)	Macho fijo	1	10,00 €
245 005	TGF-8/25	Ø 8 x 6 mm	1/4" BSPT (M)	Hembra giratorio	1	7,50 €
245 006	TGF-10/37	Ø 10 x 8 mm	3/8" BSPT (M)	Hembra giratorio	1	18,00 €
245 008	TGF-12/37	Ø 12 x 10 mm	3/8" BSPT (M)	Hembra giratorio	1	11,00 €

MANGUERAS PARA AIRE CON TERMINALES PRENSADOS

Tubos flexibles de baja presión para aire comprimido con terminales acoplados (prensados). Uno de los extremos incorpora adaptador de unión de doble rosca cónica macho, montado sobre terminal hembra prensado. Presión de trabajo 15 bar.

CÓDIGO	MODELO	Ø EXTERIOR/ INTERIOR	CONEXIÓN	LARGO ÚTIL	UDS	P.V.P. UNIDAD
246 010	FA-1000	6 mm	1/4"- 1/4" BSP (MM)	1 m	1	14,00 €
246 015	FA-1500	6 mm	1/4"- 1/4" BSP (MM)	1,5 m	1	17,00 €
247 710	FA-8-1000	10 mm	3/8"- 1/2" BSP (MM)	1 m	1	30,00 €
247 715	FA-8-1500	10 mm	3/8"- 1/2" BSP (MM)	1,5 m	1	33,00 €
248 018	FA-12-1800	12 mm	1/2"- 1/2" BSP (MM)	1,8 m	1	38,00 €





10

EQUIPOS Y ACCESORIOS PARA ENTORNOS DE TRABAJO



BANCO DE TRABAJO INDUSTRIAL CON PERSIANA

CÓDIGO **285 100** MODELO B-175/HD UDS 1 PVP **1.400,00 €** B4

Banco industrial con persiana. 1.750 x 750 x 885 mm

Construcción muy robusta en acero con revestimiento epoxi. Módulo con persiana y cerradura de seguridad, equipado con un cajón de 16 compartimentos. Provisto de módulo estantería con dos compartimentos de colocación de gran capacidad.

Incluye:

- 285 101: Conjunto de encimera y bandeja 1.750 mm. P.B. 92 kg.
- 285 102: Conjunto de soportes laterales. P.B. 32 kg.
- 285 103: Módulo con persiana y cajón de guías telescópicas de dimensiones útiles 500 x 550 x 75 mm y 16 compartimentos. Incorpora cerradura - P.B. 48 kg.



285 100

BANCOS DE TRABAJO ESTÁNDAR

Encimera de acero reforzada con 4 perfiles en "Z" soldados longitudinalmente. Perforaciones rectangulares en las esquinas de la encimera para anclar paneles, armarios o bancos entre sí.

Perfiles de refuerzos de la encimera perforados para permitir la colocación de los soportes laterales y los cajones suspendidos. Soportes laterales de diseño óptimo para la rigidez del banco con perforaciones en las bases para fijación permanente al suelo. Revestimiento epoxi. Carga máxima total: 2.000 kg.

CÓDIGO **280 500** MODELO B-175 UDS 1 PVP **479,00 €** B4

Banco de trabajo. 1.750 x 750 x 885 mm

Incluye:

- 280 501: Conjunto de encimera y bandeja 1.750 mm. P.B. 57 kg.
 - 280 000: Conjunto de soportes laterales. P.B. 21 kg.
- Opción no incluida: 284 100 - Cajón con cerradura. P.B. 11 kg.



280 500

CÓDIGO **280 400** MODELO B-150 UDS 1 PVP **441,00 €** B4

Banco de trabajo. 1.500 x 750 x 885 mm

Incluye:

- 280 401: Conjunto de encimera y bandeja 1.500 mm. P.B. 49 kg.
 - 280 000: Conjunto de soportes laterales. P.B. 21 kg.
- Opción no incluida: 284 100 - Cajón con cerradura. P.B. 11 kg.



280 300

CÓDIGO **280 300** MODELO B-126 UDS 1 PVP **406,00 €** B4

Banco de trabajo. 1.250 x 750 x 885 mm

Incluye:

- 280 301: Conjunto de encimera y bandeja 1.250 mm. P.B. 41 kg.
 - 280 000: Conjunto de soportes laterales. P.B. 21 kg.
- Opción no incluida: 284 100 - Cajón con cerradura. P.B. 11 kg.



Ejemplo de carro estándar con dos cajones.

CÓDIGO **280 200** MODELO B-100 UDS 1 PVP **379,00 €** B4

Banco de trabajo. 1.000 x 750 x 885 mm

Incluye:

- 280 201: Conjunto de encimera y bandeja 1.000 mm. P.B. 33 kg.
 - 280 000: Conjunto de soportes laterales. P.B. 21 kg.
- Opción no incluida: 284 100 - Cajón con cerradura. P.B. 11 kg.

CAJÓN PARA BANCOS DE TRABAJO

CÓDIGO **284 100** MODELO C-137 UDS 1 PVP **124,00 €** B4

Cajón para banco

Cajón con cerradura, dos llaves y bandeja deslizante extraíble, montado en un soporte adecuado para acoplar directamente a las encimeras de los bancos de trabajo, de acero o de madera indistintamente. Capacidad carga: 100 kg.

Dimensiones útiles: 425 x 565 x 125 mm

Dimensiones embalaje 660 x 145 x 505 mm. P.B. 11 kg.



284 100

BANCOS DE TRABAJO CON ENCIMERA DE MADERA

Análogos al banco de trabajo estándar, con bandeja inferior más estrecha (270 mm), que permite utilizar el banco como mesa de montaje compatible con todo tipo de sillas de trabajo industrial. Con encimera de madera de haya.

CÓDIGO	280 550	MODELO	B-150/EM	UDS	1	PVP	701,00 €	B4
--------	----------------	--------	----------	-----	---	-----	-----------------	-----------

Banco con encimera de madera. 1.500 x 750 x 885 mm

Incluye:

- 280 551: Conjunto encimera madera y bandeja 270 mm. P.B. 40 kg.
 - 280 000: Conjunto de soportes laterales. P.B. 21 kg.
- Opción no incluida: 284 100 - Cajón con cerradura. P.B. 11 kg.



280 510

CÓDIGO	280 510	MODELO	B-175/M	UDS	1	PVP	941,00 €	B4
--------	----------------	--------	---------	-----	---	-----	-----------------	-----------

Banco con encimera de madera. 1.750 x 750 x 885 mm

Incluye:

- 280 511: Conjunto encimera madera y bandeja 500 mm. P.B. 56 kg.
 - 280 000: Conjunto soportes laterales. P.B. 21 kg.
- Opción no incluida: 284 100 - Cajón con cerradura. P.B. 11 kg.

Cada modelo referenciado se suministra en forma de kit para su montaje final en destino. Los distintos componentes son servidos en bultos identificados incluyendo instrucciones de montaje.

BANDEJAS SUPLEMENTARIAS PARA BANCOS

Bandejas para aumentar la capacidad de almacenamiento bajo la superficie de trabajo del banco de acero o de madera. Incluyen dos largueros transversales para ser fijados en las perforaciones intermedias de los soportes laterales y sus tornillos de fijación.

CÓDIGO	MODELO	DESCRIPCIÓN	UDS	P.V.P. UNIDAD	
289 309	BA-175	Bandeja con largueros para banco 1.750 x 500 mm. P.B. 21 kg	1	170,00 €	B4
289 307	BA-150	Bandeja con largueros para banco 1.500 x 500 mm. P.B. 18 kg	1	136,00 €	
289 305	BA-126	Bandeja con largueros para banco 1.250 x 500 mm. P.B. 16 kg	1	124,00 €	



289 309

PANELES PERFORADOS PARA COLOCACIÓN DE UTILLAJE

Panel perforado para la organización de herramientas o utillaje. Robusto marco con dos soportes para fijación mural del panel. Para utilizar con ganchos y soportes para herramientas (no incluidos).

CÓDIGO	MODELO	DESCRIPCIÓN	UDS	P.V.P. UNIDAD	
282 501	PU-175	Panel perforado - 1.750 x 750 x 20 mm. P.B. 10 kg	1	124,00 €	B4
282 401	PU-150	Panel perforado - 1.500 x 750 x 20 mm. P.B. 9 kg	1	118,00 €	
282 301	PU-126	Panel perforado - 1.250 x 750 x 20 mm. P.B. 7,5 kg	1	110,00 €	
282 201	PU-100	Panel perforado - 1.000 x 750 x 20 mm. P.B. 6,5 kg	1	99,00 €	



282 501

ARMARIOS PARA HERRAMIENTAS

Armario con persiana de doble hoja y cerradura. Panel de herramientas perforado para máxima capacidad. Anclajes para fijación mural o sobre banco (requiere accesorios).

Incluye dotación de accesorios para colocación de herramienta. Servidos en embalaje individual.

Mods. 281 500 y 281 400: incluyen 9 soportes y 45 ganchos (289 101).

Mods. 281 300 y 281 200: incluyen 7 soportes y 30 ganchos (289 100).

CÓDIGO	MODELO	DESCRIPCIÓN	UDS	P.V.P. UNIDAD	
281 500	AH-175	Armario herramientas 1.750 x 750 x 190 mm. P.B. 50 kg	1	550,00 €	B4
281 400	AH-150	Armario herramientas 1.500 x 750 x 190 mm. P.B. 45 kg	1	518,00 €	
281 300	AH-126	Armario herramientas 1.250 x 750 x 190 mm. P.B. 38 kg	1	460,00 €	
281 200	AH-100	Armario herramientas 1.000 x 750 x 190 mm. P.B. 32 kg	1	420,00 €	
289 105	SAH	Juego 2 soportes fijación armario sobre banco	1	24,00 €	



281 500

TABLEROS PARA HERRAMIENTAS

Panel perforado para la organización de herramientas o utillaje.

CÓDIGO	MODELO	UDS	PVP	
282 500	TH-175	1	217,00 €	B4

Tablero con soportes herramienta. 1.750 x 750 x 20 mm

Incluye:

- 282 501: Panel perforado 1.750 x 750 x 20 mm. P.B. 10 kg.
- 289 101: Dotación de accesorios (9 soportes y 45 ganchos). P.B. 7 kg.

CÓDIGO	MODELO	UDS	PVP	
282 400	TH-150	1	211,00 €	B4

Tablero con soportes herramienta. 1.500 x 750 x 20 mm

Incluye:

- 282 401: Panel perforado 1.500 x 750 x 20 mm. P.B. 9 kg.
- 289 101: Dotación de accesorios (9 soportes y 45 ganchos). P.B. 7 kg.

CÓDIGO	MODELO	UDS	PVP	
282 300	TH-126	1	182,00 €	B4

Tablero con soportes herramienta. 1.250 x 750 x 20 mm

Incluye:

- 282 301: Panel perforado 1.250 x 750 x 20 mm. P.B. 7,5 kg.
- 289 100: Dotación de accesorios (7 soportes y 30 ganchos). P.B. 6 kg.

CÓDIGO	MODELO	UDS	PVP	
282 200	TH-100	1	171,00 €	B4

Tablero con soportes herramienta. 1.000 x 750 x 20 mm

Incluye:

- 282 201: Panel perforado 1.000 x 750 x 20 mm. P.B. 6,5 kg.
- 289 100: Dotación de accesorios (7 soportes y 30 ganchos). P.B. 6 kg.

CÓDIGO	MODELO	DESCRIPCIÓN	UDS	P.V.P. UNIDAD	
289 205	STH	Juego 2 soportes fijación panel a banco de acero	1	41,00 €	B4
289 206	STC	Juego 2 soportes fijación panel a carro auxiliar	1	28,00 €	
289 207	STLD	Soportes fijación 2 tableros en "L" sobre banco (dcha.)	1	30,00 €	
289 208	STLI	Soportes fijación 2 tableros en "L" sobre banco (izda.)	1	31,00 €	

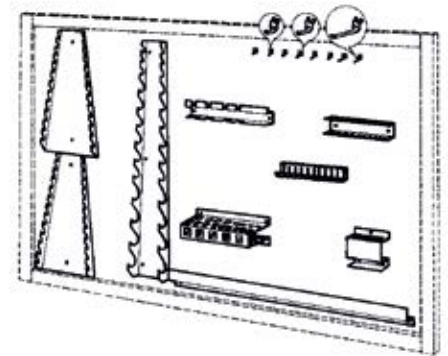


282 300

DOTACIONES DE ACCESORIOS PARA PANELES Y ARMARIOS

Dotaciones de accesorios adecuadas para una óptima organización de las herramientas en armarios y paneles. Las 3 dotaciones estándar incluyen los ganchos y soportes cuyos códigos se indican a continuación.

CÓDIGO	289 108	289 107	289 106	728 901	728 900	728 903	728 902	728 907	728 905	728 904	728 906	UDS	P.V.P. UNIDAD
289 101	1	1	1	2	1	1	1	1	1	1	1	1	93,00 €
289 100	1	1	-	1	1	1	1	-	1	1	1	1	72,00 €
289 109	-	1	1	-	-	-	-	1	-	-	-	1	42,00 €



289 101

GANCHOS PARA PANELES PERFORADOS

CÓDIGO	MODELO	DESCRIPCIÓN	UDS	P.V.P. UNIDAD
289 108	JGC-15	Juego de 15 ganchos cortos. Longitud útil: 21 mm	1	21,00 €
289 107	JGL-15	Juego de 15 ganchos largos. Longitud útil: 32 mm	1	26,00 €
289 106	JGXL-15	Juego de 15 ganchos extra largos. Longitud útil: 75 mm	1	27,00 €
289 110	JGC-5	Juego de 5 ganchos cortos. Longitud útil: 21 mm	1	11,00 €
289 111	JGL-5	Juego de 5 ganchos largos. Longitud útil: 32 mm	1	12,00 €
289 112	JGXL-5	Juego de 5 ganchos extra largos. Longitud útil: 75 mm	1	13,00 €

Incluyen: tornillos de fijación.



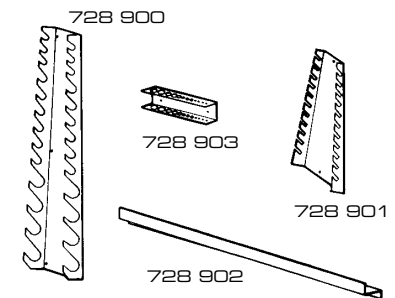
289 108

289 107

289 106

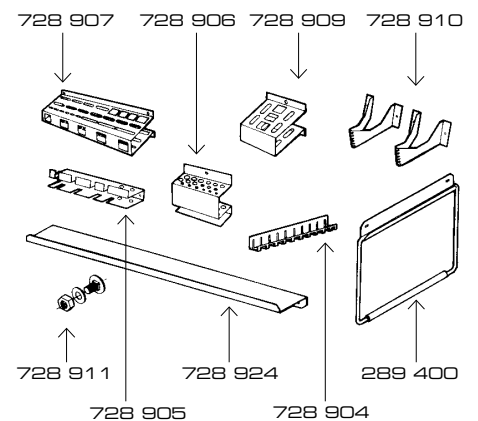
SOPORTES PARA JUEGOS DE LLAVES

CÓDIGO	MODELO	DESCRIPCIÓN	UDS	P.V.P. UNIDAD
728 901	SLP	Soporte 13 llaves planas - 162 x 364 x 44 mm	1	15,00 €
728 900	SLT	Soporte 13 llaves tubo - 102 x 650 x 53 mm	1	21,00 €
728 903	SLA	Soporte 12 llaves allen - 166 x 35 x 24 mm	1	10,00 €
728 902	SLV	Soporte 20 llaves vaso - 670 x 46 x 50 mm	1	14,00 €



SOPORTES PARA HERRAMIENTAS

CÓDIGO	MODELO	DESCRIPCIÓN	UDS	P.V.P. UNIDAD
728 907	SMT-G	Soporte universal "multi-tool" - 235 x 67 x 87 mm	1	33,00 €
728 909	SMT-P	Soporte "multi-tool" pequeño - 72 x 67 x 87 mm	1	13,00 €
728 905	SD-AF	Soporte 6 destornilladores - 235 x 41 x 35 mm	1	9,00 €
728 904	SD-SA	Soporte 10 alicates/dest./limas - 206 x 32 x 27 mm	1	4,50 €
728 906	SB	Soporte 18 brocas/botadores/buriles - 100 x 83 x 47 mm	1	12,00 €
728 910	ST	Juego de soportes taladradora - 60 x 45 x 100 mm	1	19,00 €
728 924	SBP	Bandeja para panel/armario - 800 x 40 x 100 mm	1	33,00 €
289 400	SRC	Soporte rollo papel celulosa	1	30,00 €
728 911	TBT	Conjunto de tornillo y tuerca especial fijación bancos	1	250,00 €



CARRO AUXILIAR PORTA UTILLAJE

CÓDIGO **283 201** MODELO 135-HD/CP UDS 1 PVP **474,00 €** B4

Carro auxiliar porta utillaje

Carro de tres bandejas con cajón y panel para colocación del utillaje especial y herramienta permitiendo el desplazamiento dentro del área de trabajo.

Construcción muy robusta con dos ruedas fijas antivuelco de Ø 160 mm y dos giratorias de Ø 100 mm, una de ellas con freno para una mayor estabilidad y seguridad. Capacidad portante 200 kg.

Dimensiones máximas del carro: 880 x 610 x 1.580 mm.

Incluye:

- 283 200: Carro auxiliar industrial. P.B. 21 kg.
- 284 201: Cajón para carro auxiliar. P.B. 7 kg.
- 282 101: Panel perforado. P.B. 5 kg.
- 289 206: Juego dos soportes fijación panel a carro. P.B. 1,5 kg.
- 289 109: Juego quince ganchos largos, quince extra largos y multi-tool. P.B. 1 kg.



283 201

CARROS AUXILIARES INDUSTRIALES

Carros de tres bandejas de construcción muy robusta con dos ruedas fijas antivuelco de Ø 160 mm y dos giratorias de Ø 100 mm, una de ellas con freno para una mayor estabilidad, facilidad de desplazamiento y seguridad. Capacidad portante: 200 kg.

CÓDIGO **283 202** MODELO 135-HD/C UDS 1 PVP **316,00 €** B4

Carro auxiliar industrial con cajón

Dimensiones máximas del carro: 880 x 610 x 930 mm.

Incluye:

- 283 200: Carro auxiliar industrial. Embalaje: 850 x 500 x 110 mm. P.B. 21 kg.
- 284 201: Cajón para carro auxiliar. Embalaje: 560 x 430 x 150 mm. P.B. 7 kg.

CÓDIGO **283 200** MODELO 135-HD UDS 1 PVP **236,00 €** B4

Carro auxiliar industrial sin cajón

Dimensiones máximas del carro: 880 x 610 x 930 mm. Embalaje: 850 x 500 x 110 mm. P.B. 21 kg.



283 202

CARRO AUXILIAR ESTÁNDAR

CÓDIGO **283 100** MODELO 135 UDS 1 PVP **210,00 €** B4

Carro auxiliar estándar

Carro de tres bandejas con dos ruedas fijas y dos direccionales, de Ø 80 mm. Bandeja intermedia posicionable en dos niveles y montantes verticales con cantos redondeados. Capacidad de carga: 200 kg. Para ser utilizado como carro auxiliar o de servicio de piezas en el taller, en la industria y en desplazamientos sobre pavimentos lisos.

Dimensiones máximas del carro: 850 x 450 x 910 mm. Embalaje: 850 x 500 x 110 mm. P.B. 20 kg.



283 100

CAJÓN PARA CARROS

CÓDIGO **284 201** MODELO C-138 UDS 1 PVP **80,00 €** B4

Cajón para carro

Cajón sobre guías telescópicas con soporte adecuado para ser acoplado directamente, suspendido de la bandeja superior de los carros auxiliares de la Serie 135.

Capacidad de carga: 24 kg.

Dimensiones útiles: 472 x 415 x 60 mm. Embalaje: 560 x 80 x 435 mm. P.B. 7 kg.



284 201

CARRO PARA BIDÓN CON RUEDAS NEUMÁTICAS - 205 L

CÓDIGO **432 814** MODELO CB-200/NF UDS 1 PVP **400,00 €** C5

Carro para bidón con ruedas neumáticas

Carro de construcción muy robusta, dotado de dos ruedas neumáticas de Ø 260 mm y una direccional con banda de caucho y freno. Indicado para transportar bidones comerciales de 205 l, incluye cadena ajustable para fijación del bidón. Permite el montaje de un soporte mural para bomba neumática en el bastidor transversal del manillar y de un enrollador de manguera anclado a la plataforma posterior utilizando el soporte correspondiente.

Accesorios

CÓDIGO	MODELO	DESCRIPCIÓN	UDS	P.V.P. UNIDAD	
360 113	SC-1	Soporte fijación enrollador para carro CB-200/NF	1	24,00 €	
360 102	SM-2	Soporte mural para bombas neumáticas de pistón	1	32,00 €	C5
360 100	SM-37	Soporte mural para bombas de membrana DF50	1	48,00 €	



432 814

CARRO PARA BIDÓN DE 205 L

CÓDIGO **432 000** MODELO CB-200 UDS 1 PVP **270,00 €** C5

Carro portabidones

Carro de sólida construcción, dotado de dos ruedas fijas con banda de caucho y una direccional con freno. Indicado para transporte de bidones comerciales de 205 l.

Accesorios

CÓDIGO	MODELO	DESCRIPCIÓN	UDS	P.V.P. UNIDAD	
360 134	SBC-200	Bastidor para fijación de soportes de bombas en carro	1	30,00 €	
360 102	SM-2	Soporte mural para bombas neumáticas de pistón	1	32,00 €	C5
360 100	SM-37	Soporte mural para bombas membrana DF50	1	48,00 €	
360 135	SC-3	Soporte fijación enrollador para carro CB-200	1	20,00 €	



432 000

CARRO PARA BIDÓN DE 50 KG

CÓDIGO **431 000** MODELO CB-50 UDS 1 PVP **122,00 €** C5

Carro portabidones con cuatro ruedas

Carro con bastidor tubular Ø 20 mm muy robusto, dotado de dos grandes ruedas con banda de caucho y dos ruedas direccionales. Indicado para transportar bidones comerciales de 50 kg. La fijación del bidón al carro se realiza mediante unos ganchos autoajustables en función de la altura del bidón.



431 000

CARRO PARA BIDÓN DE 20 Y 50 KG

CÓDIGO 430 000 MODELO AT-50 UDS 1 PVP 70,00 € C5

Carro portabidones con dos ruedas

Carro con bastidor tubular. Incorpora dos ruedas con banda de caucho. Fijación del bidón a la estructura regulable en altura para utilización con bidones desde 20 hasta 50 kg.



430 000

CARENADOS DE PROTECCIÓN CON CARRO

CÓDIGO 480 050 MODELO CAP-50 UDS 1 PVP 350,00 € C5

Carenado de protección con base de cuatro ruedas

Carro con base de cuatro ruedas, manillar direccional y carenado de cubierta de bidones, que permite la fijación de bombas neumáticas para grasa o aceite en todo tipo de bidones comerciales de hasta 50 kg.

CÓDIGO 480 021 MODELO CAP-20 UDS 1 PVP 220,00 € C5

Carenado de protección con base de cuatro ruedas

Versión similar al 480 050 para utilización con bidones comerciales de hasta 20 kg.



480 021

BRAZO - SOPORTE PARA FIJACIÓN DE BOMBA A CARRO

CÓDIGO 360 130 MODELO SC-2 UDS 1 PVP 46,00 € C5

Brazo - Soporte fijación de bomba a carro

Soporte para fijar bombas neumáticas o manuales al manillar de un carro (430 000 o 431 000). Para utilización con bidones cuya altura no permita la fijación directa de una bomba sobre bidón. Brida de fijación: Ø 20 mm. Rosca para fijación de bomba 2" BSP (H).



360 130

PLATAFORMAS Y BASES PORTABIDONES

CÓDIGO 485 000 MODELO PB-50 UDS 1 PVP 125,00 € C5

Plataforma con fijaciones para bidón

Base con cuatro ruedas pivotantes Ø 60 mm y cuatro fijaciones de bidón ajustables para bidones de 50 kg.

CÓDIGO 485 105 MODELO BB-50 UDS 1 PVP 95,00 € C5

Base portabidones ajustable (Ø máx. 370)

Base portabidones con banda de acero ajustable al diámetro de la base del bidón de 50 kg (internacional) y dotado de cuatro ruedas pivotantes de Ø 60 mm.



485 105

CÓDIGO 485 102 MODELO BB-20 UDS 1 PVP 85,00 € C5

Base portabidones ajustable (Ø máx. 300)

Análoga a la anterior para utilización con bidones comerciales 20 kg.

CUBETOS ANTICONTAMINACIÓN PARA BIDONES DE 205 L

Cubetos anticontaminación para bidones de 205 l normalizados según requerimientos medioambientales para almacenamiento de aceites.

CÓDIGO	MODELO	DESCRIPCIÓN/CAPACIDAD	UDS	P.V.P. UNIDAD	
446 020	CAB-1	Cubeto anticontaminación para 1 bidón 901 x 739 x 471 mm. Carga máx.: 400 kg - Vol. 220 l	1	380,00 €	C5
446 040	CAB-2	Cubeto anticontaminación para 2 bidones 1.278 x 738 x 360 mm. Carga máx.: 800 kg - Vol. 220 l	1	424,00 €	
446 044	CAB-4	Cubeto anticontaminación para 4 bidones 1.225 x 1.222 x 425 mm. Carga máx.: 1.000 kg - Vol. 440 l	1	870,00 €	
446 041	CAB-2P	Cubeto plástico anticontaminación para 2 bidones 1.205 x 805 x 428 mm. Carga máx.: 600 kg - Vol. 225 l	1	410,00 €	



446 040

CUBETOS ANTICONTAMINACIÓN PARA CONTENEDOR

CÓDIGO	446 100	MODELO	CAB-1000	UDS	1	PVP	1.310,00 €	C5
--------	---------	--------	----------	-----	---	-----	------------	----

Cubeto anticontaminación para un contenedor normalizado de 1.000 l

Cubeto anticontaminación para contenedores normalizados según requerimientos medioambientales para almacenamiento de aceites.

Dimensiones: 1.225 x 1.399 x 692 mm.

Carga máxima admisible: 1.200 kg.

Volumen de retención: 1.000 l.



446 100

CARRO PARA MANIPULACIÓN DE BIDONES 205 L

CÓDIGO	432 100	MODELO	CB-205-LA	UDS	1	PVP	428,00 €	C5
--------	---------	--------	-----------	-----	---	-----	----------	----

Carro para transporte y manipulación de bidones de 205 l

Facilita el posicionamiento de los bidones sobre un cubeto de retención de manera cómoda.



432 100

DEPÓSITOS DE DOBLE PARED EN PEAD

Depósitos de doble pared fabricados en polietileno de alta densidad (PEAD) para almacenamiento en superficie. Utilización con combustible diesel, lubricantes y soluciones acuosas diversas como Urea (AdBlue®) y refrigerantes. Construidos según norma UNE 53432/92 partes 1 y 2, y EN 13341.

CÓDIGO	CAPACIDAD	DIMENSIONES	PESO VACÍO	UDS	P.V.P. UNIDAD	
445 140	700 l	1.280 x 690 x 1.260 mm	52 kg	1	S/D	C5
445 150	1.000 l	1.280 x 690 x 1.830 mm	72 kg	1	S/D	
445 160	1.500 l	1.740 x 750 x 1.800 mm	98 kg	1	S/D	
445 200	2.000 l	2.290 x 780 x 1.810 mm	150 kg	1	S/D	



445 200

CISTERNAS METALOPLÁSTICAS PARA COMBUSTIBLES, LUBRICANTES Y REFRIGERANTES

Cisternas para almacenamiento de gasóleo en autoconsumo, lubricantes y refrigerantes. Construidas con doble pared polietileno/acero galvanizado, según norma UNE-53 432/92. Diseño cúbico con bancada de asiento desmontable y cuatro tomas superiores con conexión interior 2" BSP (H).

CÓDIGO	CAPACIDAD	DIMENSIONES	PESO VACÍO	UDS	P.V.P. UNIDAD	
445 000	1.500 l	1.672 x 762 x 1.933 mm.	150 kg	1	S/D	C5
445 010	1.000 l	1.255 x 700 x 1.690 mm.	96 kg	1	S/D	



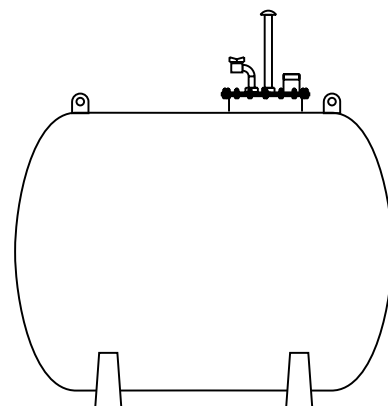
445 000

DEPÓSITOS CILÍNDRICOS DE DOBLE PARED METÁLICA

Depósitos aéreos atmosféricos para almacenamiento de hidrocarburos, homologados según norma UNE 62351-2 y UNE 62350-2.

Construcción de doble pared de acero. Diseño cilíndrico con disposición horizontal, boca de hombre y boca de carga 3".

CÓDIGO	CAPACIDAD	DIMENSIONES	PESO VACÍO	UDS	P.V.P. UNIDAD	
444 001	3.000 l	Ø 1.330 mm. x largo 2.500 mm	535 kg	1	S/D	C5
444 011	5.000 l	Ø 1.530 mm. x largo 3.370 mm	990 kg	1	S/D	



444 001

INDICADORES DE NIVEL PARA CISTERNAS Y DEPÓSITOS

Indicadores de nivel con escala en litros para medición exacta de todo tipo de fluidos en depósitos.

CÓDIGO	DESCRIPCIÓN	UDS	P.V.P. UNIDAD	
449 014	Indicador de nivel para bidón 205 l	1	60,00 €	C5
449 006	Indicador de nivel de flotador para tanque 1.500 l conexión 1 1/2"	1	72,00 €	



449 006

ACCESORIOS PARA CISTERNAS Y DEPÓSITOS

CÓDIGO	DESCRIPCIÓN	UDS	P.V.P. UNIDAD	
449 002	Acoplamiento para carga de aceite limpio ac1-2. Incluye tapón de cierre	1	129,00 €	C5
449 003	Acoplamiento para carga de aceite usado acu-2. Incluye tapón con enchufe rápido (válvula anti retorno) y conector para acoplamiento del recuperador de aceite al enchufe	1	110,00 €	
449 007	Acoplamiento en codo para descarga de aceite usado adu-2. Incluye tapón de cierre y tubo de aspiración.	1	134,00 €	D5
449 012	Kit de acoplamiento rápido normalizado DIN 28450 Ø 50 mm. Para manguera de abastecimiento. Rosca de conexión 2" (H)	1	100,00 €	
449 013	Kit de acoplamiento rápido normalizado DIN 28450 Ø 50 mm. Para situar en depósito. Rosca de conexión 2" (H)	1	90,00 €	C5
449 000	Respiradero ventilación con tapa y filtro - 1 1/2" (M). Tvp-15	1	30,00 €	
449 020	Respiradero ventilación para cisterna metaloplástica (445 000)	1	30,00 €	
449 021	Detector de fugas para cisterna metaloplástica (445 000)	1	70,00 €	
449 022	Detector de fugas para cisterna doble pared m/m (445 100)	1	68,00 €	
449 090	Adaptador para toma de cisterna	1	44,00 €	



VÁLVULAS DE CORTE PARA FLUIDOS

CÓDIGO	MODELO	DESCRIPCIÓN	CONEXIÓN	UDS	P.V.P. UNIDAD	
950 319	V-12/S	Válvula corte con mando	1/2" BSP (HH)	1	14,00 €	C5
950 318	V-38/S	Válvula corte con mando	3/8" BSP (HH)	1	12,00 €	
950 321	V-14/S	Válvula corte con mando	1/4" BSP (HH)	1	13,00 €	
950 322	V-14MF/S	Válvula corte con mando	1/4" BSP (MH)	1	11,00 €	
950 325	V-14/A	Válvula corte con purgador	1/4" BSP (HH)	1	9,00 €	
950 302	VR-14	Válvula regulación con pomo	1/4" BSP (HH)	1	26,00 €	
950 313	VMC-34	Válvula corte con mando mariposa	3/4" BSP (HH)	1	21,00 €	
950 314	VMC-10	Válvula corte con mando mariposa	1" BSP (HH)	1	45,00 €	
950 305	V-14	Válvula corte con palanca larga	1/4" BSP (HH)	1	25,00 €	
950 320	V-38	Válvula corte con palanca larga	3/8" BSP (HH)	1	19,00 €	
950 300	V-12	Válvula corte con palanca larga	1/2" BSP (HH)	1	17,00 €	
950 303	V-34	Válvula corte con palanca larga	3/4" BSP (HH)	1	23,00 €	
950 306	V-10	Válvula corte con palanca larga	1" BSP (HH)	1	40,00 €	
950 324	V-10MF	Válvula corte con palanca larga	1" BSP (MH)	1	25,00 €	
950 317	V-13	Válvula corte con palanca larga	1 1/4" BSP (HH)	1	62,00 €	
950 312	V-15	Válvula corte con palanca larga	1 1/2" BSP (HH)	1	90,00 €	
950 308	V-20	Válvula corte con palanca larga	2" BSP (HH)	1	120,00 €	
950 310	VT-34	Válvula tres vías VT-34	3/4" BSP (HHH)	1	120,00 €	
950 304	VG-12	Válvula de corte para línea de fluido 500 bar	1/2" BSP (H)	1	35,00 €	
950 328	VG-34	Válvula de corte para línea de fluido 400 bar	3/4" BSP (H)	1	76,00 €	
950 329	VG-100	Válvula de corte para línea de fluido 350 bar	1" BSP (H)	1	98,00 €	



950 303



950 304

FILTROS DE LINEA EN "Y"

CÓDIGO	TIPO	CONEXIÓN	UDS	P.V.P. UNIDAD
950 371	Filtro de línea tipo "Y" en latón	1/2" BSP (HH)	1	15,00 €
950 370	Filtro de línea tipo "Y" en latón	3/4" BSP (HH)	1	17,00 €
689 019	Filtro de línea tipo "Y" en latón	1" BSP (HH)	1	22,00 €
950 372	Filtro de línea tipo "Y" en Inox.	1/2" BSP (HH)	1	16,00 €
950 373	Filtro de línea tipo "Y" en Inox.	3/4" BSP (HH)	1	19,00 €
950 374	Filtro de línea tipo "Y" en Inox.	1" BSP (HH)	1	25,00 €

C5



950 371

RACORERÍA HIDRÁULICA

CÓDIGO	CONEXIONES HIDRÁULICAS	UDS	P.V.P. UNIDAD
945 590	Adaptador 1/4" BSP (MM)	1	3,30 €
945 553	Adaptador 1/4" NPT (M) - 1/4" BSP (M)	1	5,00 €
945 561	Adaptador 1/2" BSP (M) - 1/4" BSP (M)	1	3,00 €
945 594	Adaptador 1/4" NPT (M) - 1/4" NPT (M)	1	6,00 €
740 247	Adaptador 1/4" BSP (M) - 1/4" NPT (H)	1	3,80 €
945 516	Adaptador 1/2" BSP (M) - 1/4" BSP (H)	1	5,00 €
945 591	Adaptador 3/8" BSP (M) - 1/4" BSP (M)	1	4,50 €
945 693	Adaptador 1/8" BSP (M) - 1/8" NPT (M)	1	4,00 €
945 736	Codo 90° 1/2" BSP (H) - 1/2" BSP (M) giratorio posicionable	1	16,00 €
945 592	Adaptador 3/8" BSP (MM)	1	3,50 €
945 593	Adaptador 1/2" BSP (MM)	1	3,50 €
945 551	Adaptador 3/4" BSP (MM)	1	5,00 €
945 555	Adaptador 1" BSP (MM)	1	8,00 €
945 724	Adaptador 1 1/2" BSP (MM)	1	20,00 €
945 681	Reducción 1 1/2" BSP (M) - 1" BSP (M)	1	22,00 €
945 552	Reducción 1" BSP (M) - 3/4" BSP (M)	1	10,00 €
945 554	Reducción 3/4" BSP (M) - 1/2" BSP (M)	1	5,00 €
945 557	Reducción 1/2" BSP (M) - 3/8" BSP (M)	1	4,00 €
945 567	Reducción 2" BSP (M) - 1 1/2" BSP (M)	1	15,00 €
945 565	Reducción 2" BSP (M) - 1" BSP (H)	1	25,00 €
945 513	Reducción 1 1/4" BSP (M) - 3/4" BSP (H)	1	27,00 €
945 670	Reducción 1" BSP (M) - 3/4" BSP (H)	1	5,00 €
369 900	Reducción 3/4" BSP (M) - 1/2" BSP (H)	1	6,00 €
945 518	Reducción 3/4" BSP (H) - 1/2" BSP (M)	1	3,00 €
945 556	Reducción 1/2" BSP (M) - 3/8" BSP (H)	1	5,00 €
369 601	Unión 45° 1/2" BSP (MM)	1	20,00 €
945 572	Unión 90° 3/4" BSP (MH)	1	20,00 €
945 548	Unión 90° 1/2" BSP (MM)	1	14,00 €
945 738	Codo 90° 3/4" BSP (M) - 3/4" BSP (H)	1	20,00 €
945 705	Adaptador 1/2" BSP (MM) en inox.	1	17,00 €
945 722	Adaptador 3/4" BSP (MM) en inox.	1	22,00 €
945 730	Adaptador 1/2" BSP (M) - 1/2" BSP (H) en inox.	1	22,00 €
945 631	Espiga 13 mm - Tuerca loca 1/2" BSP (H) en inox.	1	16,00 €
945 636	Espiga 13 mm - 3/4" BSP (M) en inox.	1	32,00 €
945 632	Conexión codo 90° espiga 13 mm - Tuerca loca 1/2" BSP (H) en inox.	1	30,00 €

C5



RACORERÍA EN POLIPROPILENO

CÓDIGO	CONEXIONES HIDRÁULICAS	UDS	P.V.P. UNIDAD
689 059	Adaptador de polipropileno. 1/2" BSP (MM)	1	3,00 €
689 061	Adaptador de polipropileno. 1/2" BSP (H) - 3/4" BSP (H)	1	4,00 €
689 062	Adaptador de polipropileno. 1/2" BSP (M) - 3/4" BSP (H)	1	4,00 €
689 056	Adaptador de polipropileno. 3/4" BSP (H) - 1" BSP (H)	1	4,00 €
689 078	Adaptador de polipropileno. 1" BSP (H) - 1/2" BSP (M)	1	4,00 €
689 055	Adaptador de polipropileno. 1" BSP (HH)	1	4,00 €
689 060	Adaptador de polipropileno. 1" BSP (MM)	1	4,00 €
689 063	Adaptador de polipropileno. 1" BSP (M) - 1 1/4" BSP (H)	1	5,00 €
689 054	Adaptador de polipropileno. Espiga Ø 19 mm - 1/2" BSP (M)	1	3,00 €
689 058	Adaptador de polipropileno. Espiga Ø 19 mm - 3/4" BSP (H), Codo 90°	1	4,00 €
945 580	Adaptador de polipropileno. Espiga Ø 19 mm - 3/4" BSP (M)	1	5,00 €
689 045	Adaptador de polipropileno. Espiga Ø 19 mm - 1" BSP (M)	1	3,00 €
689 072	Adaptador de polipropileno. Espiga Ø 19 mm - 1" BSP (H)	1	8,00 €
689 046	Adaptador de polipropileno. Espiga Ø 25 mm - 1" BSP (M)	1	3,00 €
689 073	Adaptador de polipropileno. Espiga Ø 25 mm - 1" BSP (H)	1	8,00 €
945 589	Adaptador de polipropileno. Espiga Ø 25 mm - 1 1/4" BSP (H)	1	5,00 €
689 057	Adaptador de polipropileno. Espiga Ø 32 mm - 1" BSP (M)	1	4,00 €
689 069	Adaptador de conexión para IBC. S60 x 6 (H) - 3/4" BSP (M)	1	16,00 €
689 070	Adaptador de conexión para IBC. S60 x 6 (H) - 1" BSP (M)	1	20,00 €
689 068	Adaptador de conexión para IBC. S60 x 6 (H) - 2" BSP (H)	1	20,00 €
689 075	Adaptador de conexión para IBC. S60 x 6 (H) - Espiga Ø 19 mm	1	20,00 €
689 064	Adaptador de conexión para IBC. S60 x 6 (H) - Espiga Ø 25 mm	1	30,00 €
689 065	Adaptador de conexión para IBC. S60 x 6 (H) - Espiga Ø 32 mm	1	30,00 €
689 066	Adaptador de conexión para IBC. S60 x 6 (H) - Espiga Ø 38 mm	1	30,00 €
689 067	Adaptador de conexión para IBC. S60 x 6 (H) - Espiga Ø 50 mm	1	35,00 €
689 074	Adaptador de conexión para IBC. S60 x 6 (M) - 2" NPT (H)	1	30,00 €
950 351	Adaptador camlock 1 1/4" - 1 1/4" BSP (M)	1	10,00 €
950 350	Enchufe camlock 1 1/4" - 1 1/4" BSP (M)	1	26,00 €
319 504	Adaptador para bidón. 2" BSP (H) - Mauser (M)	1	9,00 €
319 500	Adaptador para bidón. 2" BSP (H) - Normalizado DIN 51 (H)	1	8,00 €
319 503	Adaptador para bidón. 2" BSP (H) - Normalizado DIN 61 (H)	1	9,00 €
319 501	Adaptador para bidón. 2" BSP (H) - Normalizado DIN 71 (H)	1	9,00 €
689 071	Adaptador para bidón. 2" BSP (H) - Plastiplug 56 x 4 (M)	1	10,00 €
945 704	Adaptador para bidón. 2" BSP (H) - Ø 59 mm Tournex (H)	1	9,00 €
319 502	Adaptador para bidón. 2" BSP (H) - Ø 63 mm (H)	1	9,00 €
945 697	Adaptador para bidón. 2" BSP (H) - Trisure (M)	1	6,00 €
689 076	Adaptador para bidón. 2" BSP (H) - Buttress S64 x 5 (M)	1	11,00 €



D5



ÍNDICE POR CÓDIGO DE PRODUCTO Y LISTA DE PRECIOS

Lista de precios	184
Condiciones de venta	192
Garantía de producto	192

CÓDIGO	P.V.P. EUROS	CLAVE	PÁGINA	CÓDIGO	P.V.P. EUROS	CLAVE	PÁGINA	CÓDIGO	P.V.P. EUROS	CLAVE	PÁGINA
011060	0,21	A3	32	013260	0,80	A3	33	015720	0,75	A3	34
011060.030	0,21	A3	32	013260.030	0,80	A3	33	015740	0,85	A3	34
011065	1,65	A3	32	013265	6,60	A3	33	015900	0,85	A3	34
011100	0,33	A3	32	013280	1,10	A3	33	015910	1,15	A3	34
011100.030	0,33	A3	32	013280.030	2,10	A3	33	021060	0,68	A3	36
011140	0,26	A3	32	013300	1,10	A3	33	021140	0,72	A3	36
011140.030	0,26	A3	32	013300.030	1,10	A3	33	021160	0,72	A3	36
011145	1,85	A3	32	013320	1,10	A3	33	021220	0,72	A3	36
011160	0,28	A3	32	013320.030	1,10	A3	33	021240	1,00	A3	36
011160.030	0,28	A3	32	013340	1,10	A3	33	021260	1,00	A3	36
011165	1,85	A3	32	013340.030	1,10	A3	33	021280	1,10	A3	36
011180	0,65	A3	32	013500	0,70	A3	33	021300	1,10	A3	36
011220	0,29	A3	32	013520	0,70	A3	33	021320	1,10	A3	36
011220.030	0,29	A3	32	013540	0,75	A3	33	021340	1,10	A3	36
011225	2,45	A3	32	013600	0,70	A3	33	021380	1,50	A3	36
011240	0,34	A3	32	013600.030	0,70	A3	33	021500	1,10	A3	36
011240.030	0,34	A3	32	013605	6,60	A3	33	021520	1,10	A3	36
011260	0,35	A3	32	013620	1,00	A3	33	021540	1,10	A3	36
011260.030	0,35	A3	32	013620.030	1,00	A3	33	021600	0,72	A3	36
011265	2,45	A3	32	013625	6,70	A3	33	021620	0,72	A3	36
011280	1,30	A3	32	013700	0,75	A3	33	021640	4,00	A3	36
011280.030	1,30	A3	32	013720	0,75	A3	33	021700	1,10	A3	36
011300	1,30	A3	32	013740	0,85	A3	33	021720	1,10	A3	36
011300.030	1,30	A3	32	013900	0,85	A3	33	021740	1,10	A3	36
011320	1,30	A3	32	013910	1,15	A3	33	022160	1,70	A3	37
011320.030	1,30	A3	32	015060	0,65	A3	34	022220	1,70	A3	37
011340	1,30	A3	32	015060.030	0,65	A3	34	022240	1,70	A3	37
011340.030	1,30	A3	32	015065	5,30	A3	34	022260	1,70	A3	37
011500	0,24	A3	32	015100	0,80	A3	34	022600	1,70	A3	37
011520	0,30	A3	32	015100.030	0,80	A3	34	022620	1,70	A3	37
011540	0,35	A3	32	015140	0,65	A3	34	023220	1,70	A3	37
011600	0,30	A3	32	015140.030	0,65	A3	34	023320	1,70	A3	37
011600.030	0,30	A3	32	015145	5,50	A3	34	023600	1,70	A3	37
011605	2,45	A3	32	015160	0,65	A3	34	023620	1,70	A3	37
011620	0,70	A3	32	015160.030	0,65	A3	34	023640	1,70	A3	37
011620.030	0,70	A3	32	015165	5,30	A3	34	024620	4,00	A3	37
011625	4,30	A3	32	015180	0,80	A3	34	024640	4,00	A3	37
011700	0,44	A3	32	015180.030	0,80	A3	34	025620	5,00	A3	37
011720	0,44	A3	32	015220	0,70	A3	34	025640	5,00	A3	37
011740	0,44	A3	32	015220.030	0,70	A3	34	031939	0,40	A3	38
011900	0,44	A3	32	015225	6,50	A3	34	031949	0,48	A3	38
011910	0,80	A3	32	015240	0,80	A3	34	031950	0,60	A3	38
011930	0,36	A3	32	015240.030	0,80	A3	34	031960	0,68	A3	38
011940	0,36	A3	32	015260	0,80	A3	34	032060	0,76	A3	36
011950	0,44	A3	32	015260.030	0,80	A3	34	032140	0,80	A3	36
012020	0,65	A3	33	015265	6,60	A3	34	032160	0,80	A3	36
012220	0,68	A3	33	015280	1,10	A3	34	032220	1,00	A3	36
013060	0,65	A3	33	015280.030	2,10	A3	34	032240	1,00	A3	36
013060.030	0,65	A3	33	015300	1,10	A3	34	032260	1,00	A3	36
013065	5,30	A3	33	015300.030	1,10	A3	34	032600	1,00	A3	36
013100	0,80	A3	33	015320	1,10	A3	34	032620	1,50	A3	36
013100.030	0,80	A3	33	015320.030	1,10	A3	34	032740	1,50	A3	36
013140	0,65	A3	33	015340	1,10	A3	34	032939	1,00	A3	36
013140.030	0,65	A3	33	015340.030	2,10	A3	34	032949	1,00	A3	36
013145	5,50	A3	33	015500	0,70	A3	34	032959	1,00	A3	36
013160	0,65	A3	33	015520	0,70	A3	34	050001	82,00	A3	35
013160.030	0,65	A3	33	015540	0,75	A3	34	051060	6,10	A3	35
013165	5,30	A3	33	015600	0,70	A3	34	051160	7,50	A3	35
013180	0,80	A3	33	015600.030	0,70	A3	34	051220	4,80	A3	35
013220	0,70	A3	33	015605	6,60	A3	34	051260	5,40	A3	35
013220.030	0,70	A3	33	015620	1,00	A3	34	051600	4,90	A3	35
013225	6,50	A3	33	015620.030	1,00	A3	34	052060	8,40	A3	35
013240	0,80	A3	33	015625	6,70	A3	34	052160	8,40	A3	35
013240.030	0,80	A3	33	015700	0,75	A3	34	052220	8,90	A3	35

CÓDIGO	P.V.P. EUROS	CLAVE	PÁGINA
052260	9,90	A3	35
052600	8,90	A3	35
059000	98,00	A3	39
069600	4,00	A3	39
070000	60,00	A3	39
070001	60,00	A3	39
070002	60,00	A3	39
080060	3,10	A3	35
080220	3,60	A3	35
091601	9,00	A3	38
091622	10,00	A3	38
091623	12,00	A3	38
091624	14,00	A3	38
095050	89,00	A3	38
099000	0,20	A3	39
099001	0,20	A3	39
099002	0,20	A3	39
099030	0,20	A3	39
099031	0,20	A3	39
099060	0,20	A3	39
099061	0,20	A3	39
100900	58,00	A3	26
100995	128,00	A3	26
101195	34,00	A3	27
101200	26,30	A3	27
101202	22,00	A3	27
101240	30,30	A3	27
101250	44,00	A3	27
101282	18,00	A3	27
101300	29,60	A3	27
101302	25,30	A3	27
101340	33,60	A3	27
101800	36,30	A3	27
101802	32,00	A3	27
102100	16,50	A3	29
102101	16,50	A3	29
102102	22,50	A3	29
102103	22,50	A3	29
102110	10,00	A3	29
102111	10,00	A3	29
106200	38,00	A3	29
106240	42,00	A3	29
108000	165,00	A3	23
108050	189,00	A3	23
108100	196,00	A3	23
108501	192,00	A3	23
108502	218,00	A3	23
108503	232,00	A3	23
109900	28,30	A3	28
109902	24,00	A3	28
109910	29,60	A3	28
109912	25,30	A3	28
109913	33,60	A3	28
109925	31,30	A3	28
109927	27,00	A3	28
109928	35,30	A3	28
113700	27,40	A3	42
113710	21,40	A3	42
113910	31,00	A3	42
121000	5,30	A3	31
121011	3,30	A3	24, 31
121020	4,20	A3	31
121050	7,20	A3	31, 105
121060	45,00	A3	31, 105

CÓDIGO	P.V.P. EUROS	CLAVE	PÁGINA
121095	6,00	A3	31
122001	13,10	A3	31
122011	20,00	A3	31
123001	8,40	A3	31
123011	3,20	A3	31
124011	3,20	A3	31
126000	40,00	A3	31
126200	12,30	A3	31
126400	30,00	A3	30
126500	14,00	A3	31
128003	3,40	A3	23
128004	9,50	A3	23
128005	10,00	A3	23
128033	5,10	A3	23
128501	41,00	A3	30
136021	4,70	A3	30
136041	6,30	A3	30
136051	7,30	A3	30
136095	7,00	A3	30
136201	19,00	A3	30
137021	8,00	A3	30
137041	9,60	A3	30
137051	10,60	A3	30
137201	22,30	A3	30
140020	8,20	A3	30
140040	11,80	A3	30, 105
140050	12,30	A3	30
140100	22,80	A3	30
140200	34,00	A3	30
140400	59,90	A3	30
141020	12,40	A3	30
141040	16,00	A3	30
141050	16,50	A3	30
141200	38,20	A3	30
141400	64,10	A3	30
150000	249,00	A3	25
151100	226,00	A3	25
151102	230,00	A3	25
157000	322,00	A3	25
157004	364,00	A3	25
160101	382,00	A3	24
160103	268,00	A3	24
167500	154,00	A3	24
168600	142,00	A3	24
169004	52,00	A3	24
169009	140,00	A3	24
169011	53,00	A3	24
169012	13,00	A3	24
169014	32,00	A3	24
169015	36,00	A3	24
170100	46,00	A3	42
170200	50,00	A3	42
175050	10,50	A3	42
175150	11,50	A3	42
175200	13,00	A3	42
175250	15,00	A3	42
180400	24,00	A3	159
180700	11,00	A3	159
180701	12,60	A3	159
180702	6,50	A3	159
180703	0,70	A3	159
180800	10,00	A3	158
180801	9,00	A3	158
180802	9,00	A3	158

CÓDIGO	P.V.P. EUROS	CLAVE	PÁGINA
180803	10,00	A3	158
184000	58,00	A3	159
184050	52,00	A3	159
184051	40,00	A3	159
184100	116,00	A3	159
184150	116,00	A3	159
184200	14,60	A3	158
184201	26,00	A3	158
184250	24,00	A3	158
185001	53,00	A3	113, 158
185050	62,00	A3	158
185100	120,00	A3	159
185101	36,00	A3	159
186000	34,00	A3	113
186010	21,00	A3	113
186300	106,00	C5	110
187000	62,00	A3	159
187001	52,00	A3	159
188000	52,50	A3	158
188100	33,50	A3	158
190104	30,00	A3	160
190105	5,50	A3	160, 161
190106	6,90	A3	161
190300	10,40	A3	160, 161
190301	32,40	A3	160
190302	49,60	A3	160
190310	52,00	A3	160
190311	21,00	A3	160
195000	134,00	A3	160
195100	98,00	A3	160
196000	13,00	A3	161
196100	20,00	A3	161
197000	50,00	A3	161
199800	92,00	A3	160
208701	69,00	A3	161
209007	12,60	A3	161
218201	26,00	A3	161
219001	11,00	A3	161
238000	2,75	A3	166
238000.095	6,50	A3	167
238001	2,75	A3	166
238001.095	6,50	A3	167
238100	2,10	A3	166
238100.095	5,30	A3	167
238101	2,10	A3	166
238101.095	5,30	A3	167
238102	2,10	A3	166
238102.095	5,30	A3	167
238200	2,80	A3	166
238200.095	5,60	A3	167
238201	2,80	A3	166
238201.095	5,60	A3	167
238300	2,20	A3	166
238300.095	5,30	A3	167
238301	2,20	A3	166
238301.095	5,30	A3	167
238302	2,80	A3	166
238302.095	5,60	A3	167
238400	5,00	A3	166
238400.095	12,00	A3	167
238500	3,70	A3	166
238500.095	8,30	A3	167
239000	2,70	A3	166
239000.095	6,30	A3	167



CÓDIGO	P.V.P. EUROS	CLAVE	PÁGINA	CÓDIGO	P.V.P. EUROS	CLAVE	PÁGINA	CÓDIGO	P.V.P. EUROS	CLAVE	PÁGINA
239001	3,30	A3	166	245001	7,00	A3	168	253208	7,60	A3	164
239001.095	7,60	A3	167	245002	6,00	A3	168	253208.095	16,00	A3	167
239002	3,10	A3	166	245003	8,00	A3	168	253210	7,60	A3	164
239002.095	7,30	A3	167	245004	9,60	A3	168	253210.095	16,00	A3	167
239003	4,10	A3	166	245005	7,50	A3	168	253213	7,80	A3	164
239003.095	9,00	A3	167	245006	18,00	A3	168	253213.095	16,00	A3	167
239004	4,10	A3	166	245007	10,00	A3	168	255312	4,00	A3	165
239004.095	9,00	A3	167	245008	11,00	A3	168	255338	3,20	A3	165
239005	4,10	A3	166	246010	14,00	A3	168	255412	4,00	A3	165
239005.095	9,00	A3	167	246015	17,00	A3	168	255438	3,30	A3	165
239101	3,60	A3	166	247710	30,00	A3	168	255510	3,50	A3	165
239101.095	8,20	A3	167	247715	33,00	A3	168	255513	3,50	A3	165
239102	3,60	A3	166	248018	38,00	A3	168	259012	4,80	A3	165
239102.095	7,20	A3	167	249004	9,00	A3	162	259012.095	11,00	A3	167
239103	3,80	A3	166	249005	9,00	A3	162	259014	2,00	A3	165
239103.095	8,60	A3	167	249006	25,00	A3	163	259014.095	5,00	A3	167
239104	4,00	A3	166	249008	16,00	A3	163	259038	2,00	A3	165
239104.095	8,60	A3	167	249009	26,00	A3	163	259038.095	5,00	A3	167
239200	3,40	A3	166	249012	16,50	A3	162	259112	5,20	A3	165
239201	5,30	A3	166	249013	33,00	A3	163	259112.095	11,60	A3	167
239203	7,60	A3	166	249026	20,00	A3	162	259114	2,20	A3	165
239300	3,10	A3	166	249060	22,20	A3	162	259114.095	5,10	A3	167
239302	3,90	A3	166	249061	30,30	A3	162	259138	2,20	A3	165
239303	5,70	A3	166	249062	6,00	A3	162	259138.095	5,30	A3	167
239350	3,70	A3	166	249063	7,00	A3	162	259206	2,00	A3	165
239351	2,90	A3	166	249064	14,00	A3	162	259206.095	5,00	A3	167
239352	5,80	A3	166	249065	19,00	A3	162	259208	2,10	A3	165
240000	90,00	A3	162	249066	1,20	A3	162	259208.095	5,30	A3	167
240200	41,00	A3	162	249067	2,60	A3	162	259210	2,10	A3	165
240300	29,00	A3	162	250012	10,00	A3	164	259210.095	5,30	A3	167
240400	40,00	A3	162	250014	10,00	A3	164	259213	4,70	A3	165
240500	49,00	A3	162	250038	10,00	A3	164	259213.095	11,00	A3	167
241001	129,00	A3	162	250112	10,50	A3	164	259312	2,90	A3	165
241201	61,00	A3	162	250114	10,50	A3	164	259314	2,30	A3	165
241301	55,00	A3	162	250138	10,50	A3	164	259338	2,60	A3	165
241401	55,00	A3	162	250206	11,00	A3	164	259414	2,50	A3	165
241501	75,00	A3	162	250208	11,00	A3	164	259438	2,80	A3	165
242102	390,00	A3	163	250210	11,00	A3	164	259506	2,10	A3	165
242202	196,00	A3	163	250512	21,10	A3	164	259508	2,30	A3	165
242302	118,00	A3	163	250514	19,10	A3	164	259510	2,30	A3	165
242402	159,00	A3	163	250538	20,10	A3	164	259513	2,70	A3	165
242502	240,00	A3	163	250612	21,00	A3	164	259614	2,30	A3	165
243005	18,00	A3	168	250614	19,00	A3	164	259618	2,60	A3	165
243010	26,00	A3	168	250638	20,00	A3	164	259638	2,80	A3	165
243015	33,00	A3	168	250708	21,20	A3	164	259714	2,40	A3	165
243105	21,00	A3	168	250710	21,20	A3	164	259738	2,60	A3	165
243110	32,00	A3	168	251312	15,00	A3	164	259806	2,30	A3	165
243115	41,00	A3	168	251338	15,00	A3	164	259808	2,30	A3	165
243201	14,80	A3	168	251412	15,00	A3	164	259810	2,30	A3	165
243203	15,80	A3	168	251438	15,00	A3	164	280200	379,00	B4	170
243205	26,00	A3	168	253012	7,60	A3	164	280300	406,00	B4	170
243210	38,00	A3	168	253012.095	16,00	A3	167	280400	441,00	B4	170
243215	50,00	A3	168	253014	7,60	A3	164	280500	479,00	B4	170
243304	20,40	A3	168	253014.095	16,00	A3	167	280510	941,00	B4	171
243306	23,20	A3	168	253038	7,60	A3	164	280550	701,00	B4	171
243308	25,50	A3	168	253038.095	16,00	A3	167	281200	420,00	B4	172
243404	24,50	A3	168	253112	7,60	A3	164	281300	460,00	B4	172
243406	30,00	A3	168	253112.095	16,00	A3	167	281400	518,00	B4	172
243408	36,00	A3	168	253114	7,60	A3	164	281500	550,00	B4	172
243504	39,00	A3	168	253114.095	16,00	A3	167	282200	171,00	B4	172
243506	49,00	A3	168	253138	7,60	A3	164	282201	99,00	B4	171
243508	50,00	A3	168	253138.095	16,00	A3	167	282300	182,00	B4	172
244030	45,00	A3	168	253206	7,60	A3	164	282301	110,00	B4	171
244130	59,60	A3	168	253206.095	16,00	A3	167	282400	211,00	B4	172

CÓDIGO	P.V.P. EUROS	CLAVE	PÁGINA
282401	118,00	B4	171
282500	217,00	B4	172
282501	124,00	B4	171
283100	210,00	B4	174
283200	236,00	B4	174
283201	474,00	B4	174
283202	316,00	B4	174
284100	124,00	B4	170
284201	80,00	B4	174
285100	1.400,00	B4	170
289100	72,00	B4	173
289101	93,00	B4	173
289105	24,00	B4	172
289106	27,00	B4	173
289107	26,00	B4	173
289108	21,00	B4	173
289109	42,00	B4	173
289110	11,00	B4	173
289111	12,00	B4	173
289112	13,00	B4	173
289205	41,00	B4	172
289206	28,00	B4	172
289207	30,00	B4	172
289208	31,00	B4	172
289305	124,00	B4	171
289307	136,00	B4	171
289309	170,00	B4	171
289400	30,00	B4	173
300006	72,00	A3	46
300007	75,00	A3	46
300009	62,00	A3	46
300100	12,00	A3	46
300101	26,00	A3	46
300103	16,00	A3	46
300104	29,00	A3	46
300400	60,00	A3	46
300401	60,00	A3	46
300500	70,00	A3	46
300501	72,00	A3	46
300600	140,00	A3	47
300601	258,00	A3	47
300900	10,00	A3	45, 46
300901	155,00	A3	46
302001	80,00	A3	47
304500	48,00	A3	48
304509	66,00	A3	47
306100	79,00	A3	48
306200	76,00	A3	48
306300	68,00	A3	48
306400	84,00	A3	48
308010	85,00	A3	45
308200	100,00	A3	45
308300	56,00	A3	45
309010	120,00	A3	45
309011	586,00	D5	145
309201	586,00	D5	153
314530	26,80	A3	48
314540	52,00	A3	48
318000	24,00	A3	44
318001	28,00	A3	44
318002	3,10	A3	44
318003	20,00	A3	44
319000	23,00	A3	45
319002	38,00	A3	45

CÓDIGO	P.V.P. EUROS	CLAVE	PÁGINA
319500	8,00	D5	181
319501	9,00	D5	181
319502	9,00	D5	181
319503	9,00	D5	181
319504	9,00	D5	181
320400	246,00	C5	49
324000	335,00	C5	49
324010	470,00	C5	49
325000	320,00	C5	49
325010	455,00	C5	49
326000	385,00	C5	49
326010	520,00	C5	49
327020	790,00	C5	56
328010	834,00	C5	56
331120	960,00	C5	83
331121	998,00	C5	83
332120	345,00	C5	80
332121	400,00	C5	80
333120	1.180,00	C5	82
333121	1.240,00	C5	82
340120	410,00	C5	60
341120	435,00	C5	60
347120	475,00	C5	62
348120	490,00	C5	62
351120	295,00	C5	50
351121	335,00	C5	136
352120	310,00	C5	50
353120	295,00	C5	52
354120	310,00	C5	52
356120	300,00	C5	50
358120	300,00	C5	52
360000	19,00	C5	75
360001	19,00	C5	75
360002	19,00	C5	75
360006	19,00	C5	75
360007	19,00	C5	48
360100	48,00	C5	175
360102	32,00	C5	75, 175
360104	260,00	C5	77
360105	120,00	C5	77
360106	160,00	C5	77
360108	98,00	C5	77
360110	126,00	C5	98
360111	55,00	C5	99
360113	24,00	C5	175
360114	80,00	C5	99
360115	120,00	C5	99
360117	185,00	C5	99
360118	38,00	C5	99
360119	30,00	C5	99
360120	65,00	C5	75
360121	86,00	F6	75
360122	26,00	C5	114
360125	16,00	C5	20
360126	20,00	C5	114
360127	90,00	C5	114, 137, 138
360130	46,00	C5	176
360132	80,00	F6	75
360133	20,00	C5	20, 77
360134	30,00	C5	175
360135	20,00	C5	175
360137	125,00	C5	148, 155
360139	36,00	C5	75
360140	36,00	C5	75

CÓDIGO	P.V.P. EUROS	CLAVE	PÁGINA
360160	1.620,00	C5	101
360160.001	1.890,00	C5	101
360162	810,00	C5	100
360162.001	980,00	C5	100
360163	950,00	C5	100
360163.001	1.200,00	C5	100
360164	400,00	C5	102
360165	1.900,00	C5	101
360165.001	2.020,00	C5	101
360166	250,00	C5	102
360167	550,00	C5	102
360168	210,00	C5	102
361000	42,00	D5	146
361001.370	28,00	D5	154
361002.370	30,00	D5	154
361003.370	30,00	D5	154
361110	120,00	C5	114
361200	315,00	C5	114
361210	185,00	C5	114
361300	200,00	C5	135
362100	27,00	C5	76
362101	30,00	C5	76
362102	33,00	C5	76
362103	43,00	C5	76
362104	54,00	C5	76
362106	66,00	C5	76
362110	115,00	C5	76
362115	145,00	C5	76
362300	48,00	C5	76
362301	51,00	C5	76
362302	70,00	C5	76
362303	72,00	C5	76
362305	110,00	C5	76
362400	90,00	C5	76
362402	260,00	C5	76
362910	58,60	C5	75
362911	90,60	C5	75
363053	230,00	C5	109
363054	215,00	C5	109
363055	235,00	C5	109
363056	225,00	C5	109
363100	74,00	C5	107
363112	95,00	C5	107
363114	107,00	C5	107
363115	100,00	C5	107
363116	110,00	C5	107
363117	106,00	C5	107
363118	108,00	C5	107
364023	40,00	D5	112
364030	21,00	D5	146
364031	40,00	D5	112
365300	490,00	C5	113
365521	200,00	C5	106
365532	221,00	C5	106
365534	233,00	C5	106
365535	226,00	C5	106
365536	236,00	C5	106
365537	232,00	C5	106
365538	234,00	C5	106
365575	255,00	C5	110
365654	360,00	C5	108
365655	385,00	C5	108
365656	370,00	C5	108
365657	390,00	C5	108

CÓDIGO	P.V.P. EUROS	CLAVE	PÁGINA
365801	320,00	C5	111
365803	341,00	C5	111
365804	352,00	C5	111
365811	485,00	C5	111
366000	135,00	C5	115
366010	140,00	C5	115
366020	265,00	C5	116
366050	125,00	C5	119
366053	130,00	C5	119
366055	255,00	C5	119
366057	240,00	C5	120
366060	260,00	C5	116
366550	225,00	C5	114
366726	530,00	C5	117
366760	200,00	C5	118, 154
366761	228,00	C5	154
366976	240,00	C5	154
367000	136,00	C5	75
367003	160,00	C5	75
367006	176,00	C5	75
367011	78,00	C5	76
367012	82,00	C5	76
367102	173,00	C5	75
367103	197,00	C5	75
367106	198,00	C5	75
367107	198,00	C5	75
368101	24,00	C5	76
368102	29,00	C5	76
368104	39,00	C5	76
368105	54,00	C5	76
368107	40,00	C5	76
368109	38,00	C5	76
368111	59,00	C5	76
368112	86,00	C5	76
368113	45,00	C5	76
368114	70,00	C5	76
369221	6,00	C5	112
369222	13,00	C5	112
369224	21,00	C5	112
369228	33,00	C5	112
369230	26,00	C5	112
369232	36,00	C5	112
369234	32,00	C5	112
369235	30,00	C5	112
369236	50,00	C5	112
369237	85,00	C5	112
369238	13,00	C5	112
369239	30,00	C5	112
369241	34,00	C5	112
369244	65,00	C5	112
369601	20,00	C5	180
369606	10,00	C5	112
369900	6,00	C5	180
370400	740,00	C5	56
370500	622,00	C5	56
371600	376,00	C5	130
372000	825,00	C5	128
372002	140,00	C5	133
372003	325,00	C5	132
372100	690,00	C5	129
372200	798,00	C5	129
372260	990,00	C5	129
372300	480,00	C5	129
372400	516,00	C5	129

CÓDIGO	P.V.P. EUROS	CLAVE	PÁGINA
372500	725,00	C5	128
372600	596,00	C5	128
373000	760,00	C5	130
373002	99,00	C5	133
373100	646,00	C5	131
373200	725,00	C5	131
373300	420,00	C5	131
373400	436,00	C5	130, 131
373500	599,00	C5	130
373600	520,00	C5	130
376300	849,00	C5	55
376610	1.074,00	C5	55
376750	901,00	C5	81
377000	1.041,00	C5	64
378120	1.450,00	C5	55
379000	526,60	C5	53
379003	392,60	C5	53
379100	589,00	C5	136
379300	368,60	C5	53
379400	673,60	C5	61
379402	703,60	C5	61
379403	554,60	C5	61
379404	525,60	C5	61
379500	743,60	C5	63
379502	768,60	C5	63
379503	619,60	C5	63
379504	580,60	C5	63
379650	523,60	C5	80
379710	1.020,00	C5	137
379711	920,00	C5	137
381507	310,00	C5	120
381509	S/D	C5	126
381662	S/D	C5	124
381908	S/D	C5	126
381950	S/D	C5	126
381957	S/D	C5	126
382005	S/D	C5	125
382120	S/D	C5	125
382201	S/D	C5	125
383000	S/D	C5	124
383100	S/D	C5	125
383150	S/D	C5	125
383151	S/D	C5	125
383300	S/D	C5	124
383400	S/D	C5	125
383401	S/D	C5	125
383500	S/D	C5	124
383501	S/D	C5	124
383502	S/D	C5	124
383514	S/D	C5	124
383521	S/D	C5	124
383526	S/D	C5	124
383650	S/D	C5	124
383700	S/D	C5	125
383750	S/D	C5	124
383911	S/D	C5	126
383912	S/D	C5	126
383914	S/D	C5	126
389001	S/D	C5	126
389002	S/D	C5	126
389003	S/D	C5	126
389004	S/D	C5	126
389005	S/D	C5	126
389012	S/D	C5	126

CÓDIGO	P.V.P. EUROS	CLAVE	PÁGINA
389015	S/D	C5	126
389016	S/D	C5	126
389017	S/D	C5	126
389021	S/D	C5	125
390100	569,00	C5	132
393103	S/D	F6	138
393104	S/D	F6	138
393105	S/D	F6	138
399304	60,00	C5	138
404100	336,00	C5	16
405100	338,00	C5	16
407200	340,00	C5	16
409200	370,00	C5	16
410000	22,00	C5	20
410001	22,00	C5	20
410002	22,00	C5	20
411100	299,00	C5	117
412102	32,00	C5	21
412103	36,00	C5	21
412104	48,00	C5	21
412106	74,00	C5	21
412108	98,00	C5	21
412110	116,00	C5	21
412115	156,00	C5	21
412190	26,00	C5	21
412202	78,00	C5	21
412203	140,00	C5	21
412391	44,00	C5	21
412392	44,00	C5	21
412393	40,00	C5	21
412394	46,00	C5	21
412910	59,60	C5	21
413077	46,00	C5	105
413080	78,00	C5	105
413082	89,80	C5	105
414100	17,00	C5	105
414200	25,00	C5	105
414300	32,00	C5	105
415000	377,00	C5	104
415002	388,80	C5	104
417001	42,00	C5	20
417002	56,00	C5	20
417003	57,00	C5	20
417004	96,00	C5	20
417005	49,00	C5	20
417006	42,00	C5	20
417009	170,00	F6	20
417010	128,00	F6	20
417011	122,00	F6	20
417012	166,00	C5	20
417013	124,00	C5	20
417014	118,00	C5	20
418002	34,00	C5	20
418004	36,00	C5	20
418006	60,00	C5	20
418013	33,00	C5	20
418016	37,00	C5	20
418017	70,00	F6	20
418026	188,00	F6	20
422300	690,00	C5	22
422301	989,00	C5	22
422700	835,00	C5	22
422701	1.134,00	C5	22
423021	822,00	C5	15

CÓDIGO	P.V.P. EUROS	CLAVE	PÁGINA
423160	937,00	C5	15
424062	1.460,00	C5	13
424063	1.370,00	C5	13
424150	569,00	C5	19
424152	570,00	C5	19
424170	515,00	C5	19
424172	516,00	C5	19
425150	612,00	C5	18
425150.002	779,00	C5	18
426244	1.220,00	C5	14
426263	966,00	C5	14
428200	1.554,00	C5	17
428243	922,00	C5	17
428262	668,00	C5	17
430000	70,00	C5	176
431000	122,00	C5	175
432000	270,00	C5	175
432100	428,00	C5	177
432814	400,00	C5	175
433000	2.650,00	C5	135
435000	278,00	C5	134
436000	500,00	C5	134
436100	1.200,00	C5	134
437300	560,00	C5	132
439100	1.190,00	C5	135
444001	S/D	C5	178
444011	S/D	C5	178
445000	S/D	C5	178
445010	S/D	C5	178
445140	S/D	C5	178
445150	S/D	C5	178
445160	S/D	C5	178
445200	S/D	C5	178
446020	380,00	C5	177
446040	424,00	C5	177
446041	410,00	C5	177
446044	870,00	C5	177
446100	1.310,00	C5	177
449000	30,00	C5	179
449002	129,00	C5	179
449003	110,00	C5	179
449006	72,00	C5	179
449007	134,00	C5	179
449012	100,00	D5	179
449013	90,00	D5	179
449014	60,00	C5	179
449020	30,00	C5	179
449021	70,00	C5	179
449022	68,00	C5	179
449090	44,00	C5	179
450007	4.700,00	C5	59
453612	1.612,00	C5	14
454002	452,70	C5	51
454009	510,00	C5	51
454095	482,70	C5	51
454100	450,00	C5	54
454110	579,00	C5	54
454111	453,00	C5	54
454150	795,00	C5	58
454310	771,00	C5	64
454351	1.441,60	C5	64
454450	1.234,60	C5	81
454451	631,00	C5	81
454605	989,60	C5	57

CÓDIGO	P.V.P. EUROS	CLAVE	PÁGINA
454651	1.237,60	C5	57
454659	1.382,60	C5	57
454694	1.257,00	C5	58
454699	1.246,00	C5	58
480021	220,00	C5	176
480050	350,00	C5	176
482200	634,00	C5	19
482500	804,00	C5	18
485000	125,00	C5	176
485102	85,00	C5	176
485105	95,00	C5	176
486210	988,00	C5	15
486510	1.128,00	C5	15
500110	266,00	A3	97
500111	286,00	A3	97
500115	236,00	A3	97
500116	254,00	A3	97
501100	410,00	C5	92
501200	440,00	C5	92
501300	500,00	C5	92
503120	1.110,00	C5	98
503400	1.255,00	C5	98
504150	590,00	C5	93
504250	610,00	C5	93
504350	625,00	C5	93
504351	640,00	C5	93
504450	685,00	C5	93
505224	925,00	C5	94
505232	850,00	C5	94
505332	998,00	C5	94
505524	1.040,00	C5	94
506101	368,00	C5	91
506121	436,00	C5	91
506122	456,00	C5	91
506202	395,00	C5	91
506222	460,00	C5	91
506300	410,00	C5	91
506301	440,00	C5	91
506321	495,00	C5	91
506421	595,00	C5	91
506503	490,00	C5	91, 137, 138
506762	565,00	C5	91
506782	590,00	C5	91
507101	500,00	C5	90
507121	542,00	C5	90
507122	545,00	C5	90
507202	540,00	C5	90
507222	590,00	C5	90
507300	535,00	C5	90
507301	550,00	C5	90
507321	590,00	C5	90
507421	640,00	C5	90
507503	580,00	C5	90, 137, 138
507762	630,00	C5	90
507782	635,00	C5	90
508152	1.250,00	C5	95
508225	1.180,00	C5	95
508234	1.250,00	C5	95
508244	1.300,00	C5	95
508810	1.900,00	F6	96
508890	1.280,00	F6	96
530610	670,00	C5	12
530620	660,00	C5	12
530630	650,00	C5	12

CÓDIGO	P.V.P. EUROS	CLAVE	PÁGINA
531210	1.690,00	F6	9
531410	1.690,00	F6	9
531420	1.620,00	F6	9
531430	1.700,00	F6	9
531710	1.690,00	F6	9
531720	1.660,00	F6	9
531730	1.700,00	F6	9
532130	1.900,00	F6	8
532810	2.300,00	F6	8
532820	2.230,00	F6	8
534103	152,00	F6	21
534121	6.500,00	F6	10
534141	2.117,80	F6	11
534210	2.300,00	F6	11
534240	2.042,00	F6	11
534410	2.200,00	F6	11
534411	3.262,00	F6	10
534420	2.088,00	F6	11
534421	6.120,00	F6	10
534440	2.042,00	F6	11
534441	1.912,00	F6	11
534600	68,00	C5	21
534610	894,00	C5	13
534611	2.178,20	C5	13
534620	820,00	C5	13
534710	2.200,00	F6	11
534711	3.262,00	F6	10
534720	2.128,00	F6	11
534721	6.160,00	F6	10
534740	2.042,00	F6	11
534741	1.912,00	F6	11
534810	2.810,00	F6	11
534811	3.872,00	F6	10
534820	2.698,00	F6	11
534821	6.730,00	F6	10
534840	2.552,00	F6	11
535510	670,00	C5	65
535530	640,00	C5	65
535810	670,00	C5	65
535830	640,00	C5	65
536010	1.380,00	F6	67
536030	1.260,00	F6	67
536330	1.950,00	F6	67
536630	1.690,00	F6	67
537130	2.100,00	F6	68
537630	2.350,00	F6	68
539009	152,80	F6	75
539010	1.551,00	F6	69
539030	1.752,00	F6	69
539031	1.517,00	F6	69
539032	1.758,00	F6	70
539033	1.870,00	F6	70
539130	2.592,00	F6	69
539131	2.598,00	F6	70
539330	2.442,00	F6	69
539331	2.448,00	F6	70
539332	2.560,00	F6	70
539510	762,00	C5	66
539530	930,00	C5	66
539531	818,00	C5	66
539630	2.842,00	F6	69
539631	2.182,00	F6	69
539632	2.848,00	F6	70
539633	2.188,00	F6	70



CÓDIGO	P.V.P. EUROS	CLAVE	PÁGINA
539634	2.300,00	F6	70
539805	92,00	C5	75
539810	762,00	C5	66
539830	930,00	C5	66
539831	818,00	C5	66
551010	760,00	C5	86
551030	780,00	C5	86
551050	1.680,00	C5	86
552010	600,00	C5	87
552030	620,00	C5	87
552050	1.180,00	C5	87
553164	486,00	C5	150
554010	1.240,00	F6	84
554030	1.320,00	F6	84
555010	995,00	C5	84
555030	998,00	C5	84
557102	1.089,00	C5	86
557950	640,00	C5	151
557952	1.740,00	C5	151
557953	1.480,00	C5	151
559010	809,60	C5	87
559011	1.369,00	C5	87
559101	990,00	C5	136
559501	1.302,00	C5	136
559502	1.288,00	C5	85
559503	1.304,00	C5	85
560212	330,00	D5	150
560224	330,00	D5	150
560230	330,00	D5	150
560300	448,00	D5	152
560301	579,00	D5	152
560302	779,00	D5	152
560303	781,00	D5	152
560304	981,00	D5	152
560310	448,00	D5	152
560311	870,00	D5	153
560312	992,00	D5	153
560313	1.335,00	D5	153
560320	448,00	D5	152
560901	36,00	D5	155
560902	80,00	D5	155
560903	30,00	D5	155
560904	46,00	D5	155
560905	110,00	D5	155
560906	80,00	D5	155
561012	445,00	D5	73
561013	796,00	D5	74
561014	670,00	D5	74
561024	445,00	D5	73
561025	796,00	D5	74
561026	670,00	D5	74
561100	450,00	D5	72
561110	700,00	D5	72
561200	550,00	D5	72
561201	550,00	D5	72
561210	800,00	D5	72
561300	600,00	D5	72
561301	600,00	D5	72
561310	810,00	D5	72
561610	1.600,00	D5	71
561611	1.630,00	D5	71
561613	1.300,00	D5	71
561614	1.330,00	D5	71
561615	698,00	D5	71

CÓDIGO	P.V.P. EUROS	CLAVE	PÁGINA
561616	560,00	D5	71
561617	586,00	D5	71
569000	230,00	D5	154
569005	235,00	D5	154
569006	640,00	D5	154
605001	180,00	A3	48
609007	16,00	C5	77
609008	18,00	C5	77
609010	36,00	C5	112
609013	32,00	C5	77
609014	32,00	C5	77
609104	22,00	C5	20
612100	229,00	A3	97
612104	242,00	A3	97
612200	268,00	A3	97
612300	268,00	A3	97
612600	900,00	A3	97
612700	1.120,00	A3	97
621005	9,00	A3	44
621010	11,00	A3	44
621020	18,00	A3	44
621105	9,00	A3	44
621110	11,00	A3	44
621120	18,00	A3	44
622005	40,00	A3	44
622010	45,00	A3	44
622020	50,00	A3	44
629001	20,00	A3	44
629002	21,00	A3	44
629003	3,50	A3	44
670019	10,00	A3	43
670023	16,00	A3	43
671030	23,00	A3	43
671031	22,00	A3	43
672105	1,20	A3	43
672107	1,50	A3	43
672109	2,00	A3	43
672111	4,20	A3	43
672115	6,00	A3	43
672199	8,30	A3	43
672216	6,00	A3	43
672224	9,80	A3	43
673007	9,00	A3	44
673008	32,00	A3	44
673014	32,00	A3	44
675001	8,00	A3	43
675002	11,40	A3	43
675003	12,80	A3	43
675005	19,00	A3	43
678025	3,40	A3	43
678050	4,80	A3	43
678099	51,20	A3	43
678100	6,50	A3	43
678200	9,50	A3	43
678300	12,00	A3	43
678500	15,00	A3	43
679001	3,00	A3	43
679002	4,00	A3	43
679007	1,00	A3	43
679008	1,00	A3	43
679009	1,15	A3	43
679010	2,00	A3	43
679011	3,60	A3	43
679200	2,80	A3	43

CÓDIGO	P.V.P. EUROS	CLAVE	PÁGINA
680300	198,00	C5	146
680301	245,00	C5	146
684450	380,00	D5	140
684451	380,00	D5	140
684460	498,00	D5	141
684461	498,00	D5	141
684464	776,00	D5	141
684465	776,00	D5	141
684512	318,00	D5	141
684514	596,00	D5	141
684515	786,00	D5	145
684516	940,00	D5	145
684517	1.280,00	D5	145
684524	318,00	D5	141
684526	356,00	D5	141
684527	596,00	D5	141
684530	230,00	D5	140
684531	230,00	D5	140
684951	356,00	D5	141
685708	761,00	D5	144
685709	835,00	D5	144
685710	582,00	D5	144
685712	830,00	D5	144
685713	656,00	D5	144
685715	920,00	D5	144
685716	686,00	D5	144
685717	612,00	D5	144
685718	770,00	D5	144
685719	696,00	D5	144
685720	212,00	D5	142
685721	286,00	D5	142
685722	568,00	D5	142
685741	300,00	D5	143
685742	330,00	D5	143
685743	368,00	D5	143
685750	528,00	D5	143
685751	602,00	D5	143
685752	558,00	D5	143
685753	632,00	D5	143
685754	630,00	D5	143
685755	704,00	D5	143
685771	374,00	D5	143
685772	404,00	D5	143
685974	338,00	D5	143
688001	155,00	D5	146
688100	165,00	D5	146
688300	72,00	D5	146
688902	18,00	D5	146
689015	17,00	D5	76, 148
689016	13,00	D5	148
689017	15,00	D5	148
689018	16,00	D5	148
689019	22,00	D5	148, 180
689021	46,00	D5	147
689022	66,00	D5	147
689023	69,00	D5	147
689024	36,00	D5	147
689030	38,00	D5	147, 155
689031	55,00	D5	147, 155
689035	66,00	D5	147
689036	72,00	D5	147
689037	149,00	D5	148
689040	19,00	D5	148
689041	5,00	D5	148, 155

CÓDIGO	P.V.P. EUROS	CLAVE	PÁGINA
689042	7,00	D5	148, 155
689044	30,00	D5	146
689045	3,00	D5	181
689046	3,00	D5	181
689047	5,00	D5	148, 155
689048	7,00	D5	148, 155
689052	54,00	D5	148
689053	38,00	D5	148
689054	3,00	D5	181
689055	4,00	D5	154, 181
689056	4,00	D5	181
689057	4,00	D5	181
689058	4,00	D5	181
689059	3,00	D5	181
689060	4,00	D5	181
689061	4,00	D5	181
689062	4,00	D5	181
689063	5,00	D5	181
689064	30,00	D5	181
689065	30,00	D5	181
689066	30,00	D5	181
689067	35,00	D5	181
689068	20,00	D5	181
689069	16,00	D5	181
689070	20,00	D5	181
689071	10,00	D5	181
689072	8,00	D5	181
689073	8,00	D5	181
689074	30,00	D5	181
689075	20,00	D5	181
689076	11,00	D5	181
689078	4,00	D5	181
689090	84,00	D5	147
689091	56,00	D5	147
689098	212,00	D5	147
689099	138,00	D5	147
689910	22,00	D5	146
710214	4,30	A3	30
710215	1,00	A3	30
710297	5,20	A3	30, 105
710298	5,20	A3	30
710310	S/D	-	24
710659	11,00	A3	30
710710	5,20	A3	30
710711	1,50	A3	30
728900	21,00	B4	173
728901	15,00	B4	173
728902	14,00	B4	173
728903	10,00	B4	173
728904	4,50	B4	173
728905	9,00	B4	173
728906	12,00	B4	173
728907	33,00	B4	173
728909	13,00	B4	173
728910	19,00	B4	173
728911	2,50	B4	173
728924	33,00	B4	173
730603	6,00	A3	48
736235	S/D	C5	126
736237	S/D	C5	126
736239	S/D	C5	126
736241	S/D	C5	126
737946	17,00	C5	133
737947	12,00	C5	133

CÓDIGO	P.V.P. EUROS	CLAVE	PÁGINA
737948	13,00	C5	133
737949	14,00	C5	133
737950	110,00	C5	133
737952	14,00	C5	133
737953	14,00	C5	133
737954	15,00	C5	133
737955	15,00	C5	133
737958	14,00	C5	133
737959	14,00	C5	133
737967	58,00	C5	132
737969	60,00	C5	133
737972	126,00	C5	133, 138
737974	41,00	C5	138
740247	3,80	C5	180
741300	12,00	A3	105
741306	10,00	A3	105
741602	20,00	C5	20
741604	115,00	C5	21
741605	99,00	C5	21
741606	99,00	C5	21
741607	115,00	C5	21
741608	115,00	C5	21
743305	130,00	C5	133
743335	40,00	C5	133
743799	98,00	C5	135, 138
745301	20,00	C5	77
745305	84,00	C5	76
753110	40,00	F6	21
756200	78,00	D5	148
843416	20,00	C5	135
843417	10,00	C5	135
853477	60,00	C5	77
855491	86,00	C5	76
855492	92,00	C5	76
893402	99,00	C5	76
930505	6,50	D5	155
930507	9,00	D5	155
931521	9,00	D5	147
931526	15,00	D5	147
932009	2,00	C5	77
932025	9,00	D5	147, 155
945513	27,00	C5	135, 180
945516	5,00	C5	180
945518	3,00	C5	180
945534	3,00	C5	77
945548	14,00	C5	180
945551	5,00	C5	135, 180
945552	10,00	C5	180
945553	5,00	C5	180
945554	5,00	C5	180
945555	8,00	C5	180
945556	5,00	C5	180
945557	4,00	C5	180
945561	3,00	C5	180
945565	25,00	C5	180
945567	15,00	C5	180
945572	20,00	C5	180
945580	5,00	D5	181
945589	5,00	D5	181
945590	3,30	C5	180
945591	4,50	C5	180
945592	3,50	C5	180
945593	3,50	C5	180
945594	6,00	C5	180

CÓDIGO	P.V.P. EUROS	CLAVE	PÁGINA
945631	16,00	C5	180
945632	30,00	C5	180
945636	32,00	C5	180
945670	5,00	C5	180
945681	22,00	C5	180
945693	4,00	C5	180
945697	6,00	D5	181
945704	9,00	D5	181
945705	17,00	C5	180
945708	11,00	C5	154
945722	22,00	C5	180
945724	20,00	C5	180
945730	22,00	C5	180
945736	16,00	C5	180
945738	20,00	C5	180
945768	36,00	D5	154
946402	S/D	-	24
950220	35,00	C5	20
950250	73,00	C5	20
950300	17,00	C5	179
950302	26,00	C5	179
950303	23,00	C5	179
950304	35,00	C5	179
950305	25,00	C5	179
950306	40,00	C5	179
950308	120,00	C5	179
950310	120,00	C5	179
950312	90,00	C5	179
950313	21,00	C5	179
950314	45,00	C5	179
950317	62,00	C5	179
950318	12,00	C5	179
950319	14,00	C5	179
950320	19,00	C5	179
950321	13,00	C5	179
950322	11,00	C5	179
950324	25,00	C5	179
950325	9,00	C5	179
950328	76,00	C5	179
950329	98,00	C5	179
950350	26,00	D5	181
950351	10,00	D5	181
950352	25,00	C5	135
950353	45,00	C5	135
950354	28,00	C5	135
950355	54,00	C5	135
950356	110,00	C5	135
950357	200,00	C5	135
950358	60,00	F6	21
950361.500	9,00	C5	135
950362.500	18,00	C5	135
950370	17,00	C5	180
950371	15,00	C5	180
950372	16,00	C5	180
950373	19,00	C5	180
950374	25,00	C5	180
951978	S/D	C5	126
951979	S/D	C5	126
Worksite 4.4	S/N	C5	99

CONDICIONES GENERALES DE VENTA / GARANTÍA DE PRODUCTO

CONDICIONES GENERALES DE VENTA A DISTRIBUIDORES

1. Esta Tarifa sustituye y anula todas las anteriores.
2. Los precios reflejados en esta Tarifa, salvo error tipográfico, corresponden a la mercancía puesta en nuestra fábrica y no incluyen el I.V.A.
3. Las condiciones generales de venta aquí reflejadas se entiende que son aceptadas por nuestro cliente cuando formaliza su pedido a SAMOA Industrial, S.A.
4. Todos los pedidos de mercancía deberán ser formalizados por escrito. Todos los pedidos por un importe neto inferior a 50,00 euros serán suministrados con un recargo de 5 euros en concepto de gastos de administración.
5. Transporte:
 - a. Todas las mercancías se suministrarán a portes pagados salvo en aquellos casos en que específicamente se indique lo contrario. Si el importe neto del pedido es inferior a 600,00 euros, el coste del transporte se cargará en la factura.
 - b. La mercancía viajará por cuenta y riesgo del comprador, a pesar de que los portes sean satisfechos por SAMOA Industrial, S.A.
 - c. Se recomienda el examen de la mercancía a su recepción, para comprobar su perfecto estado, y en caso de anormalidad, efectuar la reclamación, de inmediato, al transportista.
 - d. Toda reclamación sobre la cantidad o la calidad de los productos suministrados por SAMOA Industrial, S.A. deberá ser efectuada por escrito dentro de los tres días siguientes a su recepción. No se aceptarán reclamaciones fuera del citado plazo.
6. No se aceptará, en ningún caso, la devolución (canje) de mercancías que no cumplan las siguientes condiciones:
 - a. Que la devolución se notifique previamente mediante el formulario de petición de devolución y sea ésta, expresamente aceptada por SAMOA Industrial, S.A., debiendo ser remitida a portes pagados.
 - b. No se admitirán devoluciones de artículos fuera de la Tarifa vigente.
 - c. Que la devolución se envíe en su embalaje original incluyendo toda la documentación enviada con el producto (manuales, certificados...)
 - d. Se abonará al cliente, si corresponde, el importe cargado en su día en la factura de compra, deduciendo los gastos incurridos por la recepción, revisión, re-embasado (si fuera necesario) y puesta en almacén, así como gastos del transporte en el envío inicial. Estos gastos suponen un mínimo del 20% del valor del producto.
7. Facturación / Formas de pago:
 - a. Se emitirá una factura con duplicado por cada expedición que se realice desde los almacenes de SAMOA Industrial, S.A. Asimismo, cada factura originará un recibo o giro; cualquier recibo o giro cuyo pago no sea atendido al vencimiento dará lugar al inmediato bloqueo del crédito comercial establecido y la suspensión de la garantía sobre el producto adquirido, hasta que el importe impagado sea regularizado.
 - b. El impago del recibo, giro u otro documento de pago, producirá un recargo por devolución de un 1% superior al porcentaje cargado por la entidad financiera. Cualquier retraso en el pago sobre el vencimiento establecido, devengará un interés por recargo, a calcular a una tasa de interés 5 % superior al tipo de interés legal vigente.

GARANTÍA DE PRODUCTO

1. Todos los productos fabricados por SAMOA Industrial, S.A. tienen GARANTÍA contra cualquier defecto en el diseño, los materiales o la fabricación por un período de UN AÑO desde la fecha de compra a SAMOA Industrial, S.A.
2. SAMOA Industrial, S.A. garantiza, dentro del período mencionado, la reposición, a su criterio, del producto o de cualquier pieza defectuosa, siempre que el producto sea enviado a portes pagados a nuestra fábrica o cualquier Servicio Técnico que se designe y que la inspección realizada por nuestro Departamento de Calidad confirme que la causa del defecto está amparada por la GARANTÍA. El envío de material a reparar, tanto si está en garantía como si no lo está, vendrá acompañado del formato de petición de reparación/devolución así como del documento justificativo de compra a SAMOA Industrial, S.A. en el caso particular de solicitud de garantía.
3. La garantía no cubre los defectos causados por:
Desgaste normal por el uso, accidente, almacenamiento o uso inadecuado, abuso, corrosión, negligencia, alteración, manipulación o incorrecta instalación de los productos. Los productos deben ser instalados, utilizados y mantenidos de acuerdo a las instrucciones facilitadas por Fábrica.
4. Los elementos incorporados en los productos no fabricados por SAMOA Industrial, S.A., como mangueras, motores eléctricos, válvulas, etc..., están sujetos a la garantía de su fabricante original.

SAMOA Industrial, S.A. mantiene una política de continuo desarrollo e innovación de sus productos.
La compañía se reserva el derecho de modificar las especificaciones de esta publicación sin notificación previa.



SAMOA INDUSTRIAL, S.A.

POL. IND. PORCEYO, I-14 - CAMINO DEL FONTÁN, 831
E-33392 GIJÓN (ASTURIAS) ESPAÑA
APDO. 103, E-33200 GIJÓN (ASTURIAS)
TEL.: +34 985 381 488 - FAX: + 34 985 384 163
ventas@samoaindustrial.com - www.samoaindustrial.com

©Copyright, SAMOA INDUSTRIAL, S.A.

SAMOA Industrial, S.A. es una compañía
certificada ISO 9001, ISO 14001 y OHSAS 18001.

